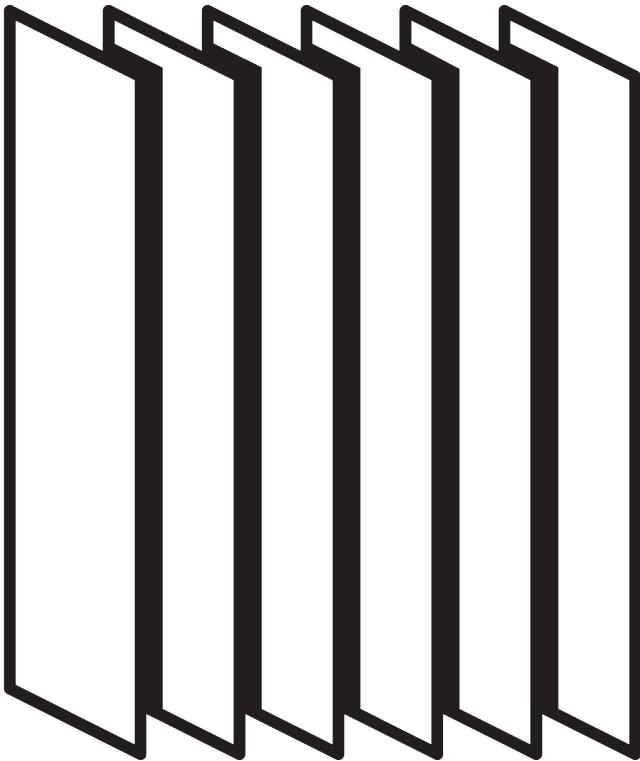


VERTICAL BLIND SYSTEMS



GENERAL NOTES / 一般的な注意事項

Dimensions / 寸法範囲について

- 特別に示されている場合を除き、表示されている数字は mm単位となります。
- 最大 kgは、縫製に関わるアクセサリ(付属品)を含むファブリックの重量となります。
- 推奨される製品裾から床までの距離 : 10 mm。
- システムの高さ (B) を決定する場合、左右、及び中心の高さ寸法から最小値の高さを考慮してください。

Fitting / 設置について

- 当社の指導を受けた取付け職人による設置をお勧めします。
- ブラケット類の数量と取付け位置/固定ポイントは、取付け下地、システムの重量、生地構成、ネジの種類、障害物によって異なります。通常製品に梱包されているネジは木材下地用です。
- 設置については、各取付け下地の状況に適したネジ類を使用する必要があります。
- レール上部にリップ(突起部)がある場合、部屋内側に配置して取付けます。
- 電動製品の配線は、基本図もしくは物件単位の図面に従って行ってください。

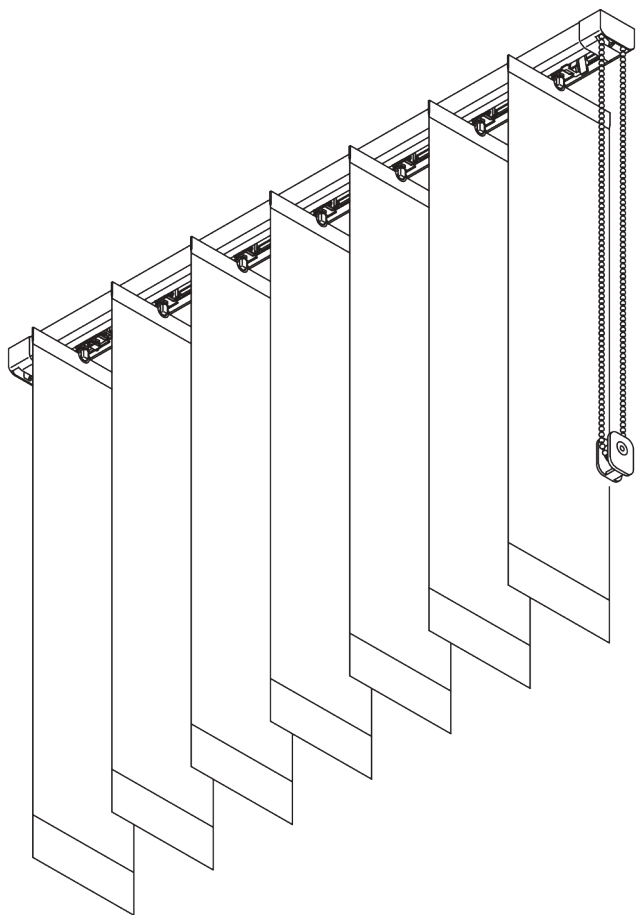
Child Safety / 子供の安全について

- *Silent Gliss*製品は欧州規格のEN 13120に準拠しています。

APPLICATION CHART

| <u>ページ</u> | <u>システム</u> | <u>操作</u> | <u>サイズ</u> | ← max. → | ↑ max. ↓ | kg _{max.} |
|------------|-------------|---|------------|----------|----------|--------------------|
| 5 | SG 2810 |  | S - M | 5 m | 4 m | 0.2 kg |
| 13 | SG 2900 |  | S - L | 6 m | 4 m | 0.6 kg |
| 21 | SG 2950 |  | S - L | 6 m | 4 m | 0.6 kg |

SG 2810



PRODUCT INFORMATION / 製品情報

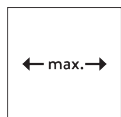
- 操作方法: チェーン操作
- 製作範囲: S (スモール) - M (ミディアム)
- 設置範囲: 天井、正面壁、リセス (埋め込み)
- カラー: ホワイト
- ファブリック: サイレントグリスファブリックコレクションをご参照ください、お客様からの支給生地 (ルーバー)もお受けいたします。

Features / 特徴:

- 軽い操作性
- モノラルコントロール (ループ状のチェーン1本で調光と開閉が可能)
- エンドレスチェーンを採用
- ルーバー幅: 89 mm, 100 mm 127 mm に対応
- カーブ加工、アーチ加工可能

SYSTEM SPECIFICATIONS / システム仕様

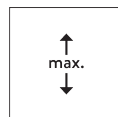
A. SYSTEM DIMENSIONS / システム寸法範囲



127 mm ルーバー: 5 m
100 mm ルーバー: 4.5 m
89 mm ルーバー: 3.8 m
※上記は直線の場合



40 cm



4 m



ルーバー1枚当たり
重量: 150 g
※付属部品含む

最大システム幅

*海外規格となり日本の最大システム幅と異なります

| | 127 mm 89 mm | 5 m 3.8 m |
|--|-----------------|--------------|
| | 127 mm 89 mm | 4 m 3.1 m |
| | 127 mm 89 mm | 4 m 3.1 m |

たたみ代寸法

※ 100 mm ルーバーのたたみ代寸法は、当社へお問い合わせください。
*海外規格となり日本のたたみ代寸法と異なります

| | | 100 | 150 | 200 | 250 | 300 | 350 | 400 | 450 | 500 | |
|--------|--|-----|-----|-----|-----|-----|-----|-----|-----|-----|--|
| 127 mm | | 27 | 35 | 42 | 50 | 57 | 65 | 72 | 80 | 87 | |
| | | 21 | 25 | 28 | 32 | 36 | 39 | 43 | 47 | 50 | |
| 89 mm | | 29 | 40 | 50 | 60 | 69 | 80 | | | | |
| | | 20 | 25 | 30 | 35 | 39 | 45 | | | | |

(cm)

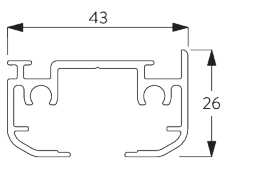
B. PROFILE / レール

レールとカーブ加工の情報

角度90度の範囲まで表示の半径にて対応します。

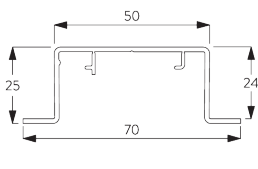
パーチカルウェーブは75cmからとなります。

90度を超えるカーブ加工については 50cm から、アーチ加工については 120cmからとなります。詳細は当社へお問い合わせください。



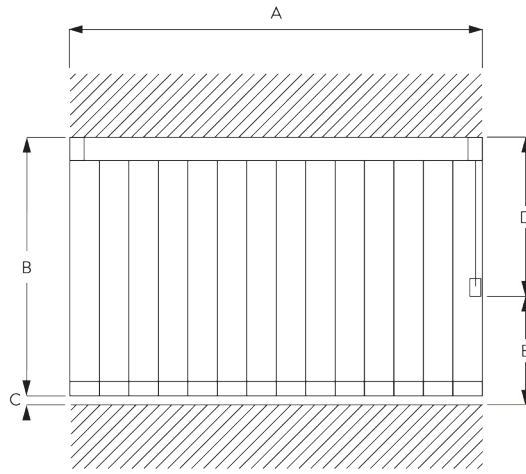
SG 2601
レール

半径:
✓ > 75 cm



SG 2615
リセスレール *海外取寄せ品

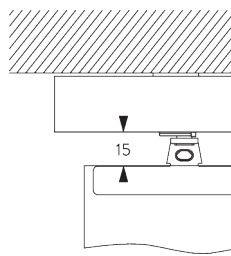
C. HOW TO MEASURE / 測定方法



- A: 製品幅
- B: 製品高さ
- C: ルーバー裾から床までの高さ
- D: 操作チェーンの長さ
- E: セーフティリティナー SG 10731の設置は床から150 cm以上の位置を推奨 (チャイルドセーフティ基準)

ライトギャップ (光漏れ)

* レールとルーバーの隙間

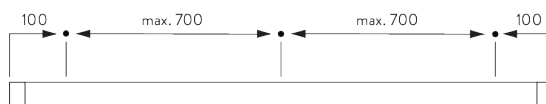


FITTING / 設置範囲

A. FITTING INFORMATION / 設置範囲情報

詳細な設置情報については、当社へお問い合わせください。

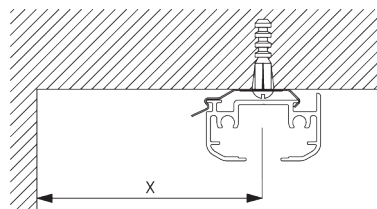
ブラケット類の位置



* 日本では max. 500 mm となります。

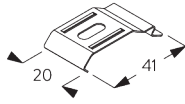
B. CEILING FITTING / 天井設置

ブラケット SG 2616



ご使用環境に合わせた箇所に設置ください

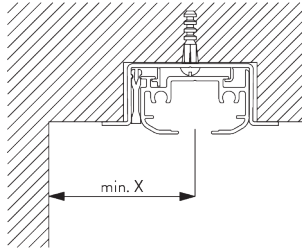
| ルーバー別、壁からの最低間隔 | X mm |
|-----------------------|------|
| 89 mm | 65 |
| 100 mm | 70 |
| 127 mm | 85 |
| Vertical Waves 89 mm | 115 |
| Vertical Waves 125 mm | 140 |



SG 2616
ブラケット

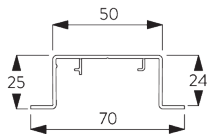
**C. RECESS
FITTING /
リセスフィッティング**

**リセスレール
SG 2615**

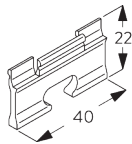


リセスレール SG2615はカーブ加工不可!
リセスレールを固定したネジ位置でウエッジ SG 5118を設置。
詳細な設置情報については、当社へお問い合わせください。
ご使用環境に合わせた箇所に設置ください

| ルーバーによる壁からの最低間隔 | X mm |
|-----------------------|------|
| 89 mm | 65 |
| 100 mm | 70 |
| 127 mm | 85 |
| Vertical Waves 89 mm | 115 |
| Vertical Waves 125 mm | 140 |



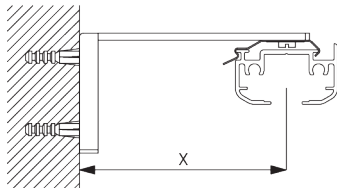
SG 2615
リセスレール *海外取寄せ品



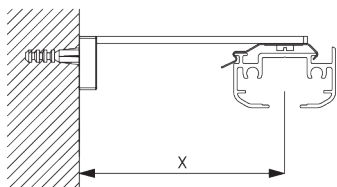
SG 5118
ウエッジ

**D. WALL FITTING /
正面壁設置**

**スマートフィックス
(補助金具)**

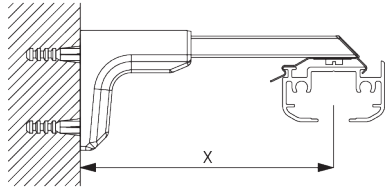


**スマートフィックスセット SG 11201 - SG 11204
& クランプ SG 2616:**
必要部品 ボルトネジ SG 10395 (M4x6)

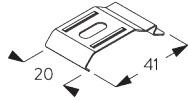


**スクエアスマートフィックスセット SG 11211 -
SG 11214
& クランプ SG 2616:**
必要部品 ボルトネジ SG 10395 (M4x6)

| Smart Fix / スマートフィックス | X mm |
|-----------------------|---------|
| SG 11201 / SG 11211 | 72 |
| SG 11202 / SG 11212 | 92 |
| SG 11203 / SG 11213 | 112 |
| SG 11204 / SG 11214 | 142 |
| SG 11156 | 182-210 |
| ルーバーによる壁からの最低間隔 | |
| 89 mm | 65 |
| 100 mm | 70 |
| 127 mm | 85 |
| Vertical Waves 89 mm | 115 |
| Vertical Waves 125 mm | 140 |



ユニバーサルスマートフィックスセット SG 11156 & ブラケット SG 2616:
必要部品 ボルトネジ SG 10492 (M4x8)



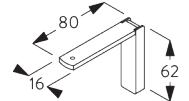
SG 2616
ブラケット



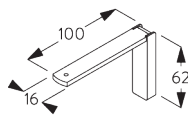
SG 10395
+ナベボルトネジ M4x6



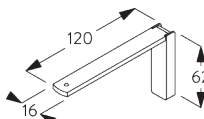
SG 10492
+ナベボルトネジ M4x8



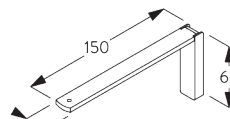
SG 11201
スマートフィックスセット 80 mm



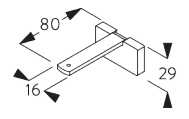
SG 11202
スマートフィックスセット 100 mm



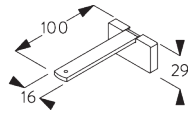
SG 11203
スマートフィックスセット 120 mm



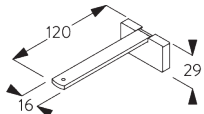
SG 11204
スマートフィックスセット 150 mm



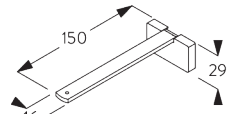
SG 11211
スクエアスマートフィックスセット 80 mm



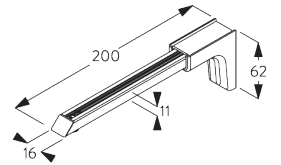
SG 11212
スクエアスマートフィックスセット 100 mm



SG 11213
スクエアスマートフィックスセット 120 mm



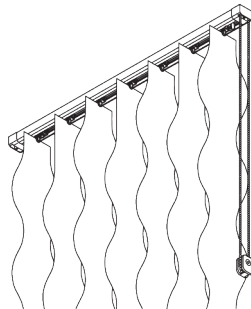
SG 11214
スクエアスマートフィックスセット 150 mm

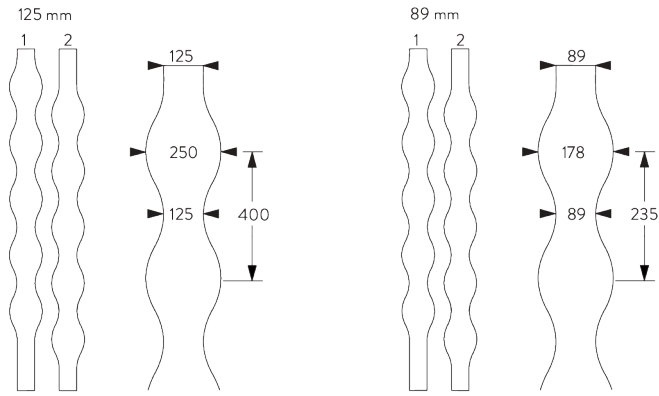


SG 11156
ユニバーサルスマートフィックスセット 200 mm

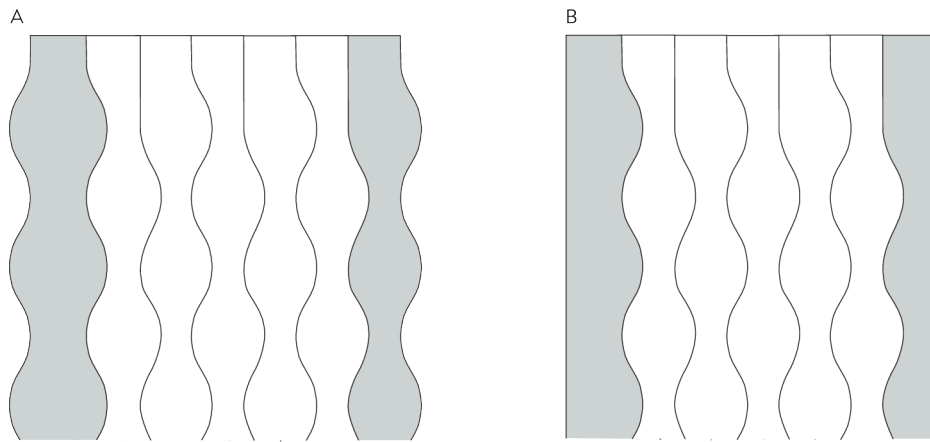
SYSTEM OPTIONS / システムオプション

A. VERTICAL WAVES / パーティカルウェーブ





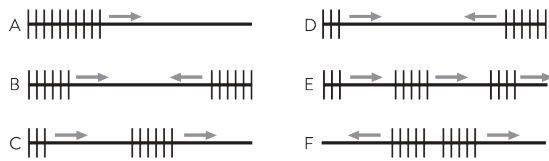
3Dバーチカルウェーブはルーバー幅 125mmでのみ製作可能



両端のルーバー仕様

- A:ウェーブエッジ
- B:ストレートエッジ


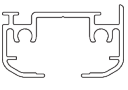
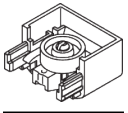

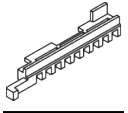
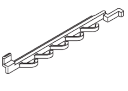
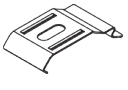
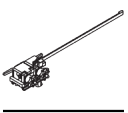


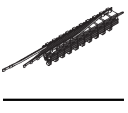
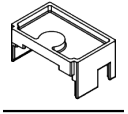
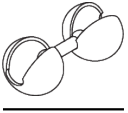
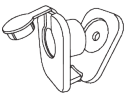
B. STACKING
VARIATIONS /
たたみ代の種類



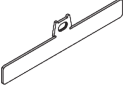
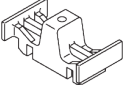
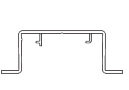

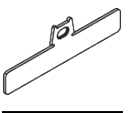
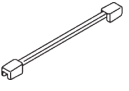
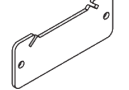
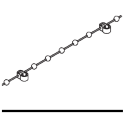
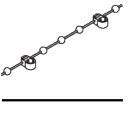
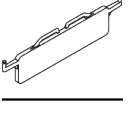

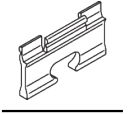
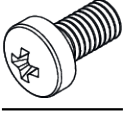

- A:タイプ: シングルスタック (片開き)
- B:タイプ: ペアスタック (均等両開き)
- C:タイプ: ペアスタック (一方向非対称の2ヶ所開き)
- D:タイプ: ペアスタック (不均等両開き)
- E:タイプ: マルチプルスタック (一方向非対称の複数開き)
- F:タイプ: センタースタック (中央へのたたみ代)

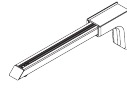
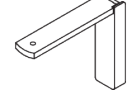
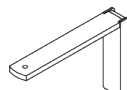
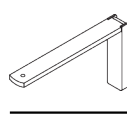
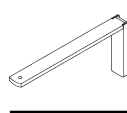
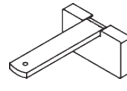
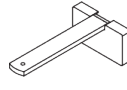
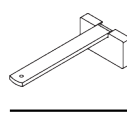
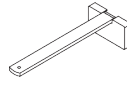
PARTS / 部品

A. STANDARD PARTS / 標準部品

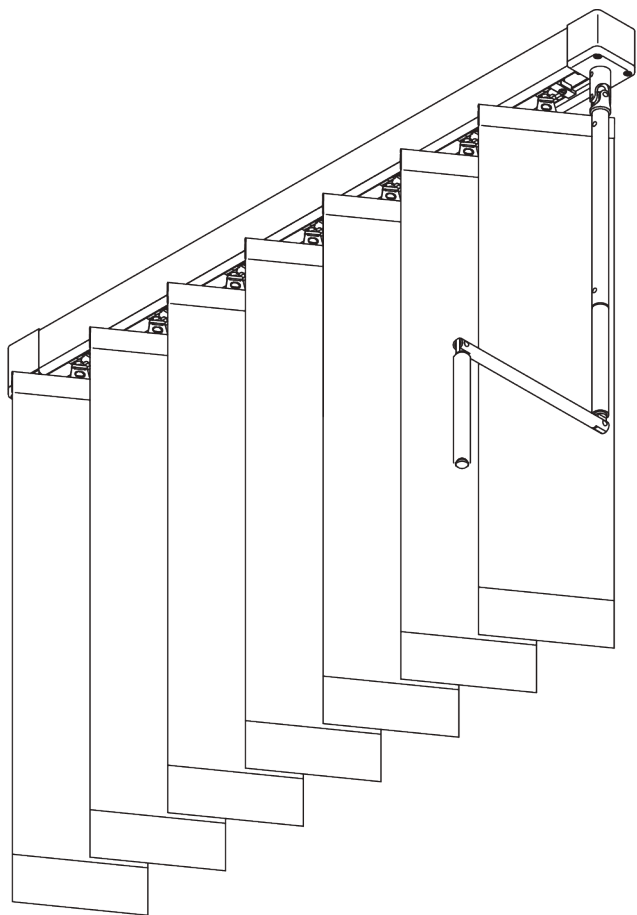
| | |
|---|--|
|  | SG ビードチェーン ϕ 4.6 mm |
|  | SG 2601 レール |
|  | SG 2604 チェーンガイド |
|  | SG 2610 エンドストップ |
|  | SG 2611 ストッパー |
|  | SG 2612 ブレーキ |
|  | SG 2616 ブラケット |
|  | SG 2620 パイロットランナー |
|  | SG 2623 ローテーションエレメントセット 127 mm |
|  | SG 2624 ローテーションエレメントセット 100 mm |
|  | SG 2625 ローテーションエレメントセット 89 mm |
|  | SG 2627 カバー |
|  | SG 2865 ビードチェーンコネクター ϕ 4.6 mm (メタル) |
|  | SG 10731 チャイルドセーフティリテイナーセット |

B. OPTIONAL PARTS / オプション部品

| | |
|---|--|
|  | SG 2605 ハンガー / トップクリップ 127 mm |
|  | SG 2608 エンドストップ |
|  | SG 2615 リセスレール *海外取寄せ品 |
|  | SG 2735 ホルダー |
|  | SG 2813 ハンガー / トップクリップ 89 mm, 100 mm |
|  | SG 2881 スプリング |
|  | SG 2884 ボトムウエイト 89 mm, 100 mm |
|  | SG 2888 ボトムチェーン 100 mm, 127 mm |
|  | SG 2889 ボトムチェーン 80 mm, 89 mm |
|  | SG 2892 ボトムウエイト 127 mm |
|  | SG 3340 テンションウエイト |
|  | SG 5118 ウェッジ |
|  | SG 10395 +ナベボルトネジ M4x6 |
|  | SG 10492 +ナベボルトネジ M4x8 |

| | |
|---|--|
|  | SG 11156 ユニバーサルスマートフィックスセット 200 mm |
|  | SG 11201 スマートフィックスセット 80 mm |
|  | SG 11202 スマートフィックスセット 100 mm |
|  | SG 11203 スマートフィックスセット 120 mm |
|  | SG 11204 スマートフィックスセット 150 mm |
|  | SG 11211 スクアスマートフィックスセット 80 mm |
|  | SG 11212 スクアスマートフィックスセット 100 mm |
|  | SG 11213 スクアスマートフィックスセット 120 mm |
|  | SG 11214 スクアスマートフィックスセット 150 mm |

SG 2900



PRODUCT INFORMATION / 製品情報

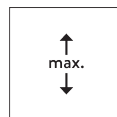
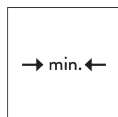
- 操作方法: ハンドル操作
- 製作範囲: S(スモール)~L(ラージ)
- 設置範囲: 天井、正面壁、リセス (埋め込み)
- カラー: ホワイト、シルバー
- ファブリック: サイレントグリスファブリックコレクションをご参照ください、お客様からの支給生地 (ルーバー)もお受けいたします。

Features / 特徴:

- 軽い操作性
- モノラルコントロール (ハンドル1本で調光と開閉が可能)
- 傾斜部への対応可能
- ルーバー幅: 80 mm, 89 mm, 100 mm 127 mm に対応
- カーブ加工可能

SYSTEM SPECIFICATIONS / システム仕様

A. SYSTEM DIMENSIONS / システム寸法範囲



127 mm ルーバー: 5 m
 100 mm ルーバー: 5 m
 89 mm ルーバー: 4.5 m
 80 mm ルーバー: 4.0 m
 ※上記は直線の場合

片開き: 50 cm
 両開き: 1.1 m

4 m

ルーバー1枚当たり
 重量: 300 g
 ※付属部品含む

最大システム幅

*海外規格となり日本の最大システム幅と異なります

| | 127 mm 89 mm | 6 m 6 m |
|--|-----------------|------------|
| | 127 mm 89 mm | 6 m 6 m |
| | 127 mm 89 mm | 6 m 5 m |
| | 127 mm 89 mm | 5 m 5 m |
| | 127 mm 89 mm | 6 m 5 m |

たたみ代寸法

※ 80, 100 mm ルーバーのたたみ代寸法は当社へお問い合わせください。

*海外規格となり日本のたたみ代寸法と異なります

| | | 100 | 150 | 200 | 250 | 300 | 350 | 400 | 450 | 500 | 550 | 600 | |
|--------|--|-----|-----|-----|-----|-----|-----|-----|-----|-----|-----|-----|--|
| 127 mm | | 27 | 35 | 42 | 50 | 57 | 65 | 72 | 80 | 87 | 95 | 101 | |
| | | 21 | 25 | 28 | 32 | 36 | 39 | 43 | 47 | 50 | 54 | 58 | |
| 89 mm | | 29 | 40 | 50 | 60 | 69 | 80 | 89 | 100 | 110 | 120 | 129 | |
| | | 20 | 25 | 30 | 35 | 39 | 45 | 50 | 56 | 60 | 65 | 69 | |

(cm)

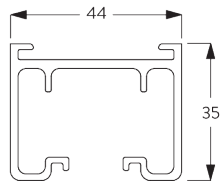
B. PROFILE / レール

レールとカーブ加工の情報

角度90度の範囲まで表示の半径にて対応します。

バーチカルウィーブは75cmからとなります。

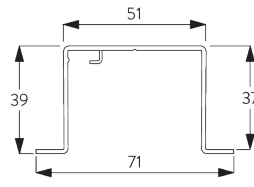
90度を超えるカーブ加工については50cmからとなります。詳細は当社へお問い合わせください。



SG 2901

レール

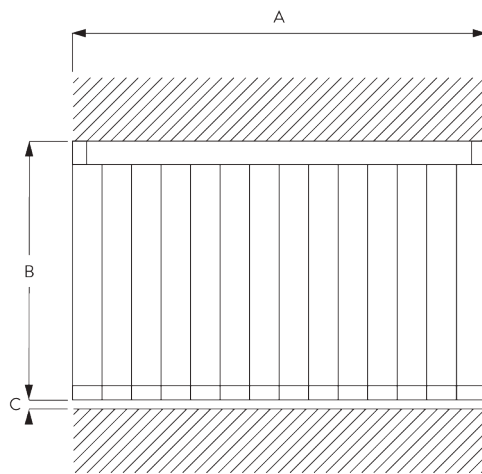
半径:
>50 cm



SG 2932

リセスレール *海外取寄せ品

C. HOW TO MEASURE / 測定方法

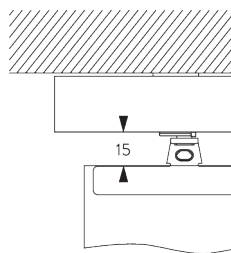


A: 製品幅
B: 製品高さ
C: 操作ハンドルの長さ

クランクハンドルの長さ: 床から約90cm (クランクハンドル直線時)

ライトギャップ (光漏れ)

* レールとルーバーの隙間

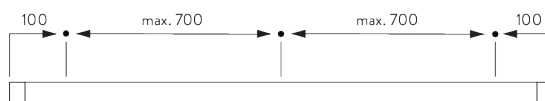


FITTING / 設置範囲

A. FITTING INFORMATION / 設置範囲情報

詳細な設置情報については、当社へお問い合わせください。

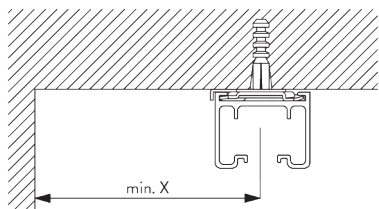
ブラケット類の位置



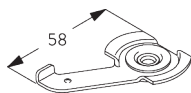
* 日本では max. 500 mm となります。

**B. CEILING
FITTING /
天井設置**

クランプ SG 3033



ご使用環境に合わせた箇所に設置ください

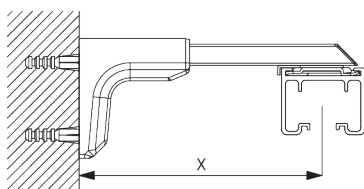


SG 3033
クランプ

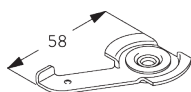
| ルーバー別、壁から最低間隔 | X mm |
|-----------------------|------|
| 80 mm | 60 |
| 89 mm | 65 |
| 100 mm | 70 |
| 127 mm | 85 |
| Vertical Waves 89 mm | 115 |
| Vertical Waves 125 mm | 140 |

**C. WALL FITTING /
正面壁設置**

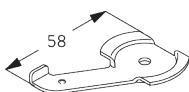
**Smart Fix / スマート
フィックス (補助金具)**



**ユニバーサルスマートフィックスセット SG 11156 & クラ
ンプ SG 3033:**
必要部品 ボルトネジ SG 11158 (M4x12)



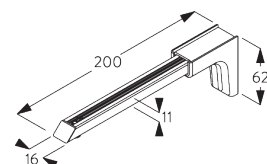
SG 3033
クランプ



SG 3044
クランプ



SG 11158
サラボルトネジ M4x12

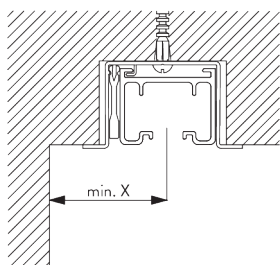


SG 11156
ユニバーサルスマートフィックス
セット 200 mm

| Smart Fix / スマートフィックス | X mm |
|-----------------------|---------|
| SG 11156 | 182-210 |
| ルーバー別、壁からの最低間隔 | |
| Vertical Waves 89 mm | 115 |
| Vertical Waves 125 mm | 140 |
| 80, 89, 100, 127 mm | 115 |

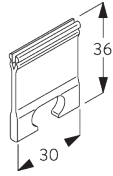
**D. RECESS
FITTING /
リセスフィッティング**

**リセスレール
SG 2932**

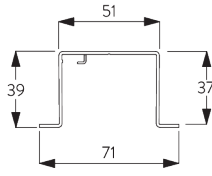


リセスレール SG 2932はカーブ加工不可!
リセスレールを固定したネジ位置でウェッジ SG 2941を設
置。
詳細な設置情報については、当社へお問い合わせくださ
い。

| ルーバー別、壁からの最低間隔 | X mm |
|-----------------------|------|
| 89 mm | 65 |
| 127 mm | 85 |
| Vertical Waves 89 mm | 115 |
| Vertical Waves 125 mm | 140 |
| 80 mm | 60 |
| 100 mm | 70 |



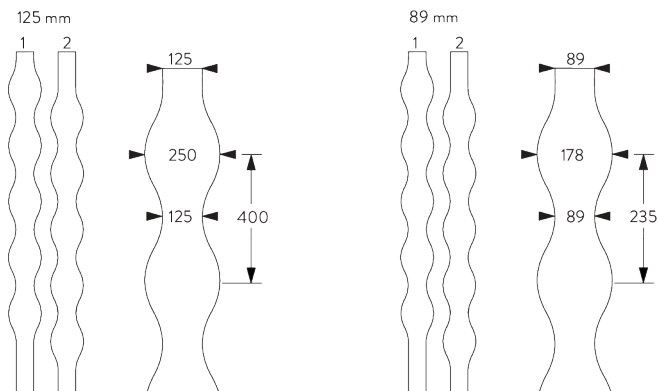
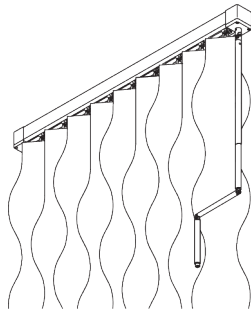
SG 2941
ウエッジ *海外取寄せ品



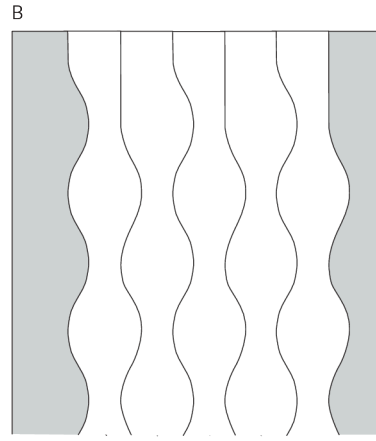
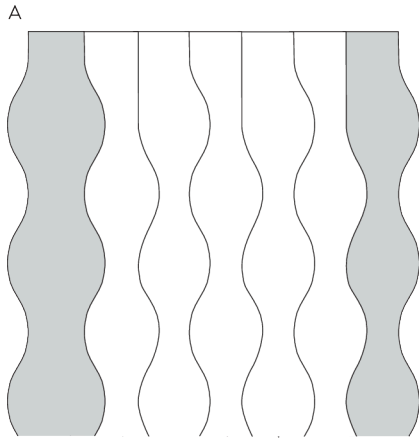
SG 2932
リセスロール *海外取寄せ品

SYSTEM OPTIONS / システムオプション

A. VERTICAL
WAVES /
パーティカルウェーブ



3Dパーティカルウェーブはルーバー幅 125mmのみ製作が可能。

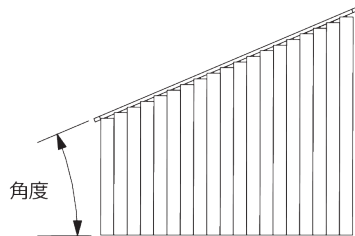


両端のルーバー仕様

A: ウェーブエッジ

B: ストレートエッジ

B. SLOPING
WINDOWS /
傾斜窓

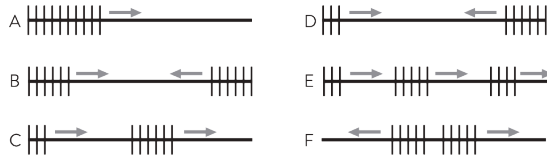


ルーバー幅による最大傾斜角度：

– 傾斜窓仕様の詳細については、当社へお問合せください。

パーティカルウェーブは対応不可。

C. STACKING
VARIATIONS /
たたみ代の種類



A:タイプ: シングルスタック (片開き)

B:タイプ: ペアスタック (均等両開き)

C:タイプ: ペアスタック (一方向非対称の2ヶ所開き)

D:タイプ: ペアスタック (不均等両開き)

E:タイプ: マルチプルスタック (一方向非対称の複数開き)

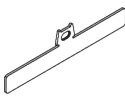
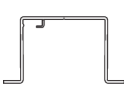
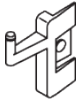



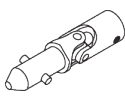




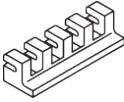

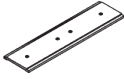
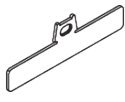
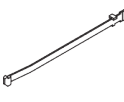

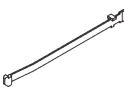
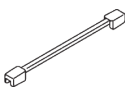
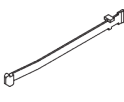
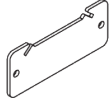
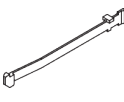

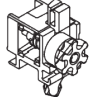

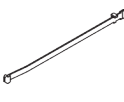
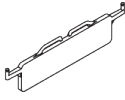
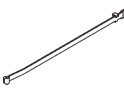
F:タイプ: センタースタック (中央へのたたみ代)

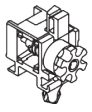
PARTS / 部品

A. STANDARD PARTS / 標準部品

| | |
|---|--|
|  | SG 2745 固定式クランクハンドルセット |
|  | SG 2901 レール |
|  | SG 2912 ベルト |
|  | SG 2916 ローテーションエレメントセット 127 mm |
|  | SG 2917 ローテーションエレメントセット 100 mm |
|  | SG 2918 ローテーションエレメントセット 89 mm |
|  | SG 2919 ローテーションエレメントセット 80 mm |
|  | SG 2920 ベルトガイドセット |
|  | SG 2925 ベルトジョイント |
|  | SG 2927 パイロットランナー |
|  | SG 2949 エンドストップ |
|  | SG 2987 ツイストブラケット |

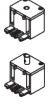
B. OPTIONAL PARTS / オプション部品

| | | | |
|---|--|---|------------------------------------|
|  | SG 2605 ハンガー / トップクリップ 127 mm |  | SG 2932 リセスレール *海外取寄せ品 |
|  | SG 2735 ホルダー |  | SG 2937 セーフティドライブ |
|  | SG 2746 着脱式クランクハンドルセット |  | SG 2941 ウェッジ *海外取寄せ品 |
|  | SG 2755 クランクジョイント |  | SG 2944 リミッドストップ |
|  | SG 2775 傾斜窓用フック M |  | SG 2945 傾斜窓用リミットストップ |
|  | SG 2776 傾斜窓用フック L |  | SG 2946 傾斜窓用リミットストップ |
|  | SG 2793 傾斜窓用フック S |  | SG 2962 コネクションブリッジ |
|  | SG 2813 ハンガー / トップクリップ 89 mm, 100 mm |  | SG 2966 傾斜窓用スペーサー グレー |
|  | SG 2849 ルーバークリップ |  | SG 2967 傾斜窓用スペーサー ブラック |
|  | SG 2881 スプリング |  | SG 2968 傾斜窓用スペーサー ホワイト |
|  | SG 2884 ボトムウイト 89 mm, 100 mm |  | SG 2969 傾斜窓用スペーサー イエロー |
|  | SG 2888 ボトムチェーン 100 mm, 127 mm |  | SG 2971 傾斜窓用ローテーションエレメント |
|  | SG 2889 ボトムチェーン 80 mm, 89 mm |  | SG 2972 傾斜窓用スペーサー ブルー |
|  | SG 2892 ボトムウイト 127 mm |  | SG 2973 傾斜窓用スペーサー レッド |



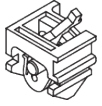
SG 2975

傾斜窓用パイロットランナー



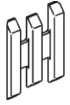
SG 2976

傾斜窓用ドライブセット



SG 2979

傾斜窓用ブレーキ



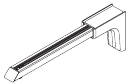
SG 2989

コネクター



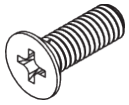
SG 3033

クランプ



SG 11156

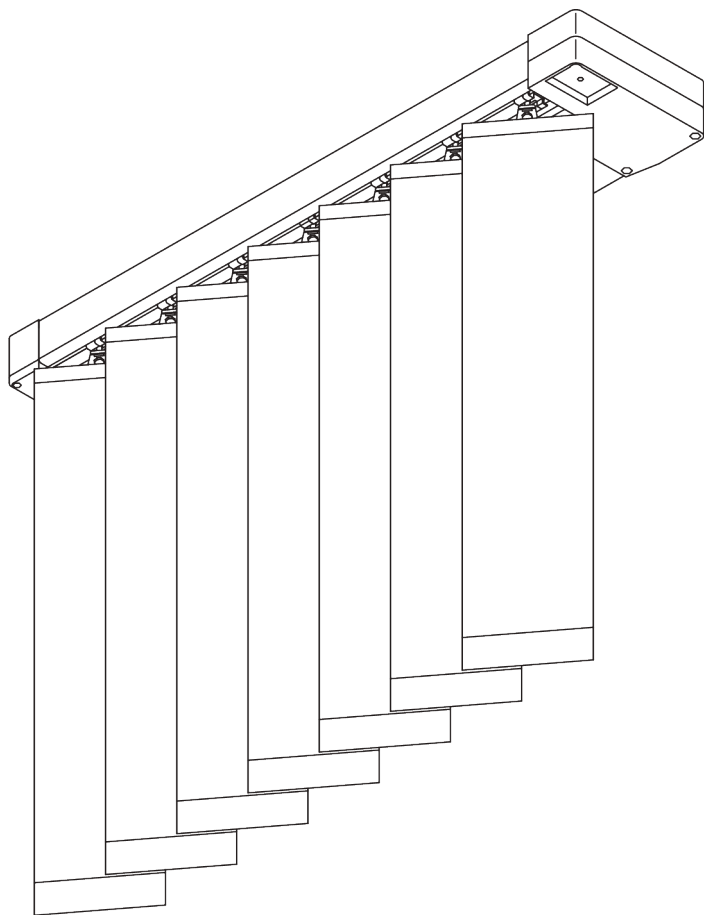
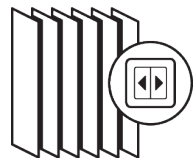
ユニバーサルスマートフィックスセット
200 mm



SG 11158

サラボルトネジ M4x12

SG 2950



PRODUCT INFORMATION / 製品情報

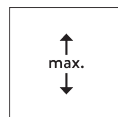
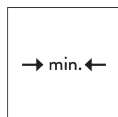
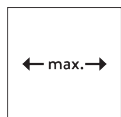
- 操作方法: ハンドル操作
- 製作範囲: S(スモール)~L(ラージ)
- 設置範囲: 天井、正面壁、リセス (埋め込み)
- カラー: ホワイト、シルバー
- ファブリック: サイレントグリスファブリックコレクションをご参照ください、お客様からの支給生地 (ルーバー)もお受けいたします。

Features / 特徴:

- スピーディな開閉動作 多彩な制御が可能
- 傾斜部への対応可能
- ルーバー幅 : 80 mm, 89 mm, 100 mm 127 mm に対応
- カーブ加工可能

SYSTEM SPECIFICATIONS / システム仕様

A. SYSTEM DIMENSIONS / システム寸法範囲



127 mm ルーバー: 5 m
 100 mm ルーバー: 5 m
 89 mm ルーバー: 4.5 m
 80 mm ルーバー: 4.0 m
 ※上記は直線の場合

片開き: 50 cm
 両開き: 1.1 m

4 m

ルーバー1枚当たり重量:
 300 g
 ※付属部品含む

最大製品幅

*海外規格となり日本の最大システム幅と異なります

| | 127 mm 89 mm | 6 m 6 m |
|--|-----------------|-------------|
| | 127 mm 89 mm | 6 m 6 m |
| | 127 mm 89 mm | 6 m 5 m |
| | 127 mm 89 mm | 5 m 5 m |
| | 127 mm 89 mm | 6 m 5 m |
| | 127 mm 89 mm | 5 m 4.5m |

たたみ代寸法

※ 80, 100 mm ルーバーのたたみ代寸法は当社へお問い合わせください。
 *海外規格となり日本のたたみ代寸法と異なります

| | | 100 | 150 | 200 | 250 | 300 | 350 | 400 | 450 | 500 | 550 | 600 | |
|--------|--|-----|-----|-----|-----|-----|-----|-----|-----|-----|-----|-----|--|
| 127 mm | | 27 | 35 | 42 | 50 | 57 | 65 | 72 | 80 | 87 | 95 | 101 | |
| | | 21 | 25 | 28 | 32 | 36 | 39 | 43 | 47 | 50 | 54 | 58 | |
| 89 mm | | 29 | 40 | 50 | 60 | 69 | 80 | 89 | 100 | 110 | 120 | 129 | |
| | | 20 | 25 | 30 | 35 | 39 | 45 | 50 | 56 | 60 | 65 | 69 | |

(cm)

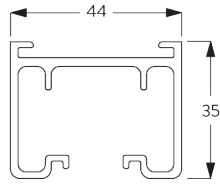
B. PROFILE / レール

レールとカーブ加工の情報

角度90度の範囲まで表示の半径にて対応します。

バーチカルウィーブは75cmからとなります。

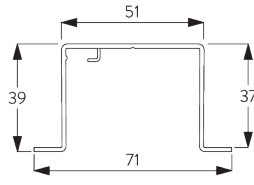
90度を超えるカーブ加工については50cmからとなります。詳細は当社へお問い合わせください。



SG 2901

レール

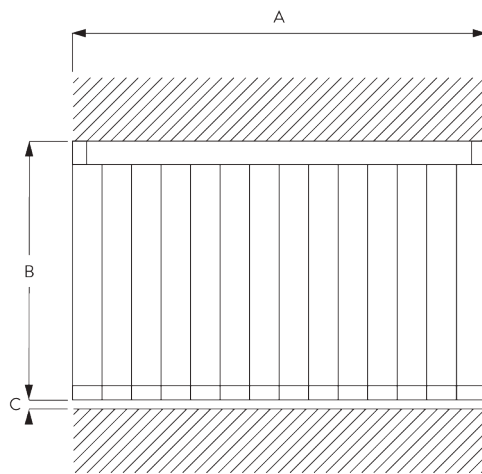
半径:
>50 cm



SG 2932

リセスレール *海外取寄せ品

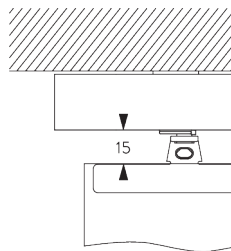
C. HOW TO MEASURE / 測定方法



A: 製品幅
B: 製品高さ
C: ルーバー裾から床までの高さ

ライトギャップ (光漏れ)

* レールとルーバーの間

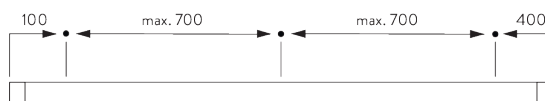


FITTING / 設置範囲

A. FITTING INFORMATION / 設置範囲情報

詳細な設置情報については、当社へお問い合わせください。

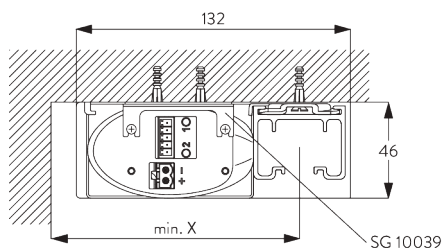
ブラケット類の位置



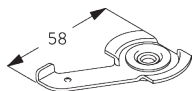
* 日本では max. 500 mm となります。

**B. CEILING
FITTING /
天井設置**

クランプ SG 3033



ご使用環境に合わせた箇所に設置ください

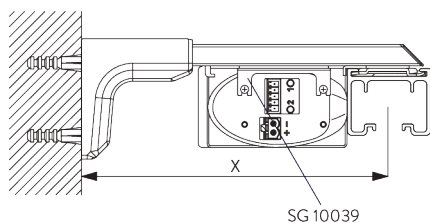


SG 3033
クランプ

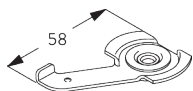
| ルーバー別、壁からの最低間隔 | X mm |
|-----------------------|------|
| 89 mm | 120 |
| 127 mm | 120 |
| Vertical Waves 89 mm | 115 |
| Vertical Waves 125 mm | 140 |

**C. WALL FITTING /
正面壁設置**

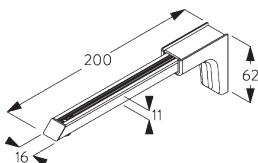
**スマートフィックス
(補助金具)**



ユニバーサルスマートフィックスセット SG 11156 & クランプ SG 3033:
必要部品 ボルトネジ SG 11158 (M4x12)



SG 3033
クランプ



SG 11156
ユニバーサルスマートフィックス
セット 200 mm

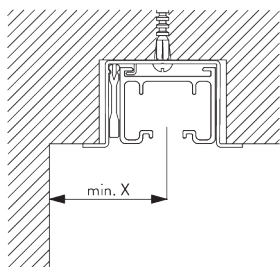


SG 11158
サラボルトネジ M4x12

| Smart Fix / スマートフィックス | X mm |
|-----------------------|---------|
| SG 11156 | 182-210 |
| ルーバー別、壁からの最低間隔 | |
| 89 mm | 150 |
| 127 mm | 150 |
| Vertical Waves 89 mm | 115 |
| Vertical Waves 125 mm | 140 |

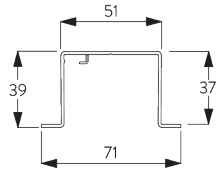
**D. RECESS
FITTING /
リセスフィッティング**

**リセスレール
SG 2932**

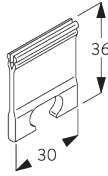


リセスレール SG 2932はカーブ加工不可!
リセスレールを固定したネジ位置でウェッジ SG 2941を設置。
詳細な設置情報については、当社へお問い合わせください。

| ルーバー別、壁からの最低間隔 | X mm |
|-----------------------|------|
| 89 mm | 65 |
| 127 mm | 85 |
| Vertical Waves 89 mm | 115 |
| Vertical Waves 125 mm | 140 |



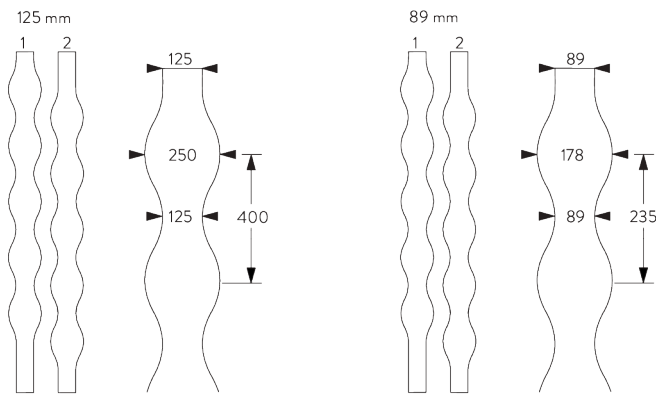
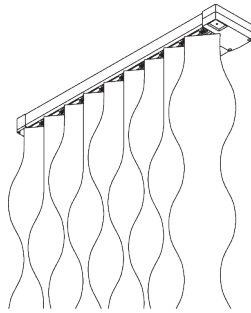
SG 2932
リセスレール *海外取寄せ品



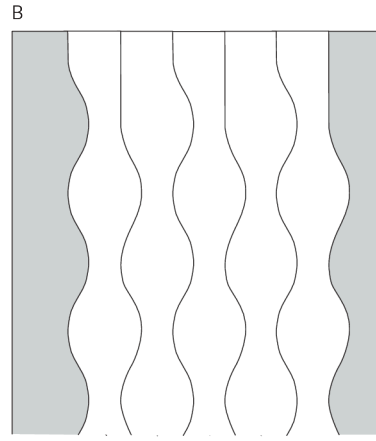
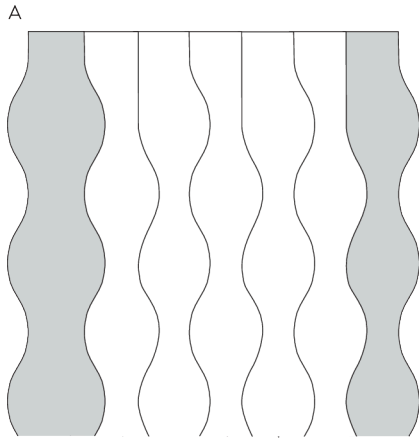
SG 2941
ウェッジ *海外取寄せ品

SYSTEM OPTIONS / システムオプション

A. VERTICAL
WAVES /
パーティカルウェーブ



3Dパーティカルウェーブはルーバー幅 125mmのみ製作が可能。

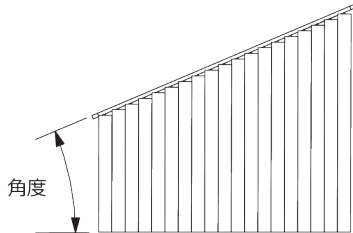


両端のルーバー仕様

A: ウェーブエッジ

B: ストレートエッジ

B. SLOPING
WINDOWS /
傾斜窓

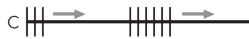
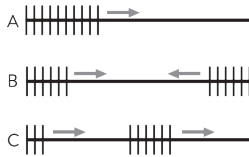


ルーバー幅による最大傾斜角度：

– 傾斜窓仕様の詳細については、当社へお問合せください。

パーチカルウェーブスに対応不可。
スタックとモーターの両方がスロープの最上部にある必要があります。

C. STACKING
VARIATIONS /
たたみ代の種類



A:タイプ: シングルスタック (片開き)

B:タイプ: ペアスタック (均等両開き)

C:タイプ: ペアスタック (一方向非対称の2ヶ所開き)

D:タイプ: ペアスタック (不均等両開き)

E:タイプ: マルチプルスタック (一方向非対称の複数開き)

F:タイプ: センタースタック (中央へのたたみ代)

MOTORS & CONTROLS / モーター&コントロール

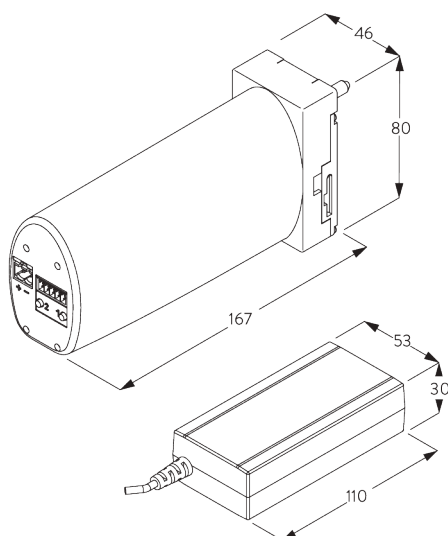
A. MOTOR FEATURES / モーターの特徴

| | |
|---|---------|
| Motor / モーター | SG 9091 |
| Motor Features / モーターの特徴 | |
| Soft start / stop / ソフトスタート ストップ | ● |
| Electronic end-stop / レール端部自動停止機能 | ● |
| Electronic revolution counter (unlimited revolution) / 回転式リミットカウンター | ● |
| IP class / IP クラス | IP 40 |
| Control Features / 制御の特徴 | |
| Dry contact control / 無電圧制御 | ● |
| Suitable for most major home automation systems (with suitable interface) / 一般的なホームオートメーションによる制御が可能 | ● |

B. MOTOR SPECIFICATIONS / モーター仕様

| Motor / モーター | DC電圧 | 電流 | 最大秒速 |
|--------------|---------|-------|-------------|
| SG 9091 | 24 V DC | 1.8 A | 10 cm / sec |

C. MOTOR DIMENSIONS / モーター寸法



モーター SG 9091 (DC 24 V)
モーターへの電源供給にアダプターが必要

D. OPERATING METHODS / 操作方法

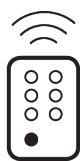
詳しくはSilent Glissにお問い合わせください。

壁固定スイッチ



システムは壁固定スイッチによって作動させることができます。

リモコン制御



様々なリモコン制御の利用が可能です

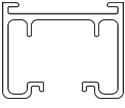
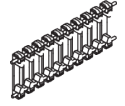




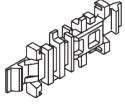
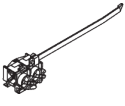
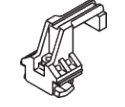
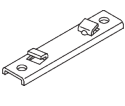
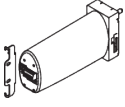
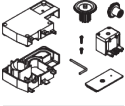
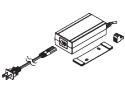
E. WIRING
DIAGRAMS /
配線図



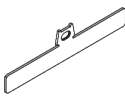
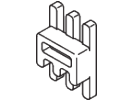

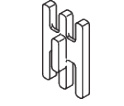
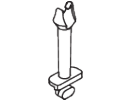
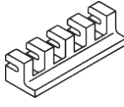
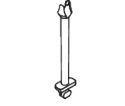
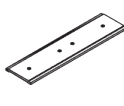

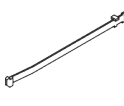
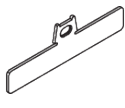
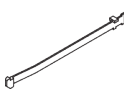
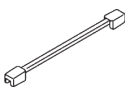
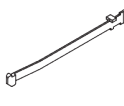
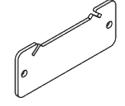
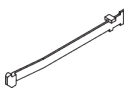

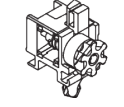

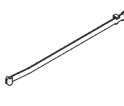
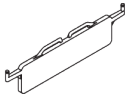
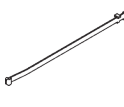
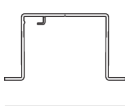
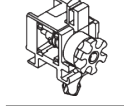

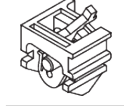
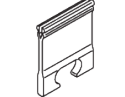
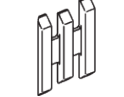
配線図の詳細については、当社へお問い合わせください。

PARTS / 部品

A. STANDARD PARTS / 標準部品

| | |
|---|--|
|  | SG 2901 レール |
|  | SG 2912 ベルト |
|  | SG 2916 ローテーションエレメントセット 127 mm |
|  | SG 2917 ローテーションエレメントセット 100 mm |
|  | SG 2918 ローテーションエレメントセット 89 mm |
|  | SG 2919 ローテーションエレメントセット 80 mm |
|  | SG 2925 ベルトジョイント |
|  | SG 2927 パイロットランナー |
|  | SG 2949 エンドストップ |
|  | SG 2987 ツイストブラケット |
|  | SG 9091 モーターセット DC 24V |
|  | SG 9119 ギアドライブセット |
|  | SG 11427 パワーサプライセット DC 24V |

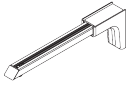
B. OPTIONAL PARTS / オプション部品

| | | | |
|---|--|---|------------------------------------|
|  | SG 2605 ハンガー / トップクリップ 127 mm |  | SG 2944 リミットストップ |
|  | SG 2735 ホルダー |  | SG 2945 傾斜窓用リミットストップ |
|  | SG 2775 傾斜窓用フック M |  | SG 2946 傾斜窓用リミットストップ |
|  | SG 2776 傾斜窓用フック L |  | SG 2962 コネクションブリッジ |
|  | SG 2793 傾斜窓用フック S |  | SG 2966 傾斜窓用スペーサー グレー |
|  | SG 2813 ハンガー / トップクリップ 89 mm, 100 mm |  | SG 2967 傾斜窓用スペーサー ブラック |
|  | SG 2881 スプリング |  | SG 2968 傾斜窓用スペーサー ホワイト |
|  | SG 2884 ボトムウエイト 89 mm, 100 mm |  | SG 2969 傾斜窓用スペーサー イエロー |
|  | SG 2888 ボトムチェーン 100 mm, 127 mm |  | SG 2971 傾斜窓用ローテーションエレメント |
|  | SG 2889 ボトムチェーン 80 mm, 89 mm |  | SG 2972 傾斜窓用スペーサー ブルー |
|  | SG 2892 ボトムウエイト 127 mm |  | SG 2973 傾斜窓用スペーサー レッド |
|  | SG 2932 リセスレール *海外取寄せ品 |  | SG 2975 傾斜窓用パイロットランナー |
|  | SG 2937 セルフタイトドライブ |  | SG 2979 傾斜窓用ブレーキ |
|  | SG 2941 ウェッジ *海外取寄せ品 |  | SG 2989 コネクター |



SG 3033

クランプ



SG 11156

ユニバーサルスマートフィックスセット
200 mm

The Architects of Silence

Silent Gliss is the leading global supplier of premium interior window treatments. Since 1952 we have been tirelessly committed to the development of the world's smoothest, quietest systems using state of the art technology.

Driven by customer needs, Silent Gliss offers functional and durable products. Expert technical advice coupled with installation and support services complete the offer. Silent Gliss stands for innovative, sustainable, tailor made solutions, exceptional design and first-class quality.

Silent Gliss Corporation

4F Sanko Bldg.

9-9 Yotsuyasakamachi,

Shinjuku-ku

160-0002 Tokyo

Japan

T Tokyo 03 3350 4809

T Osaka 06 6626 2810

salestokyo@silentgliss.co.jp

salesosaka@silentgliss.co.jp

silentgliss.co.jp