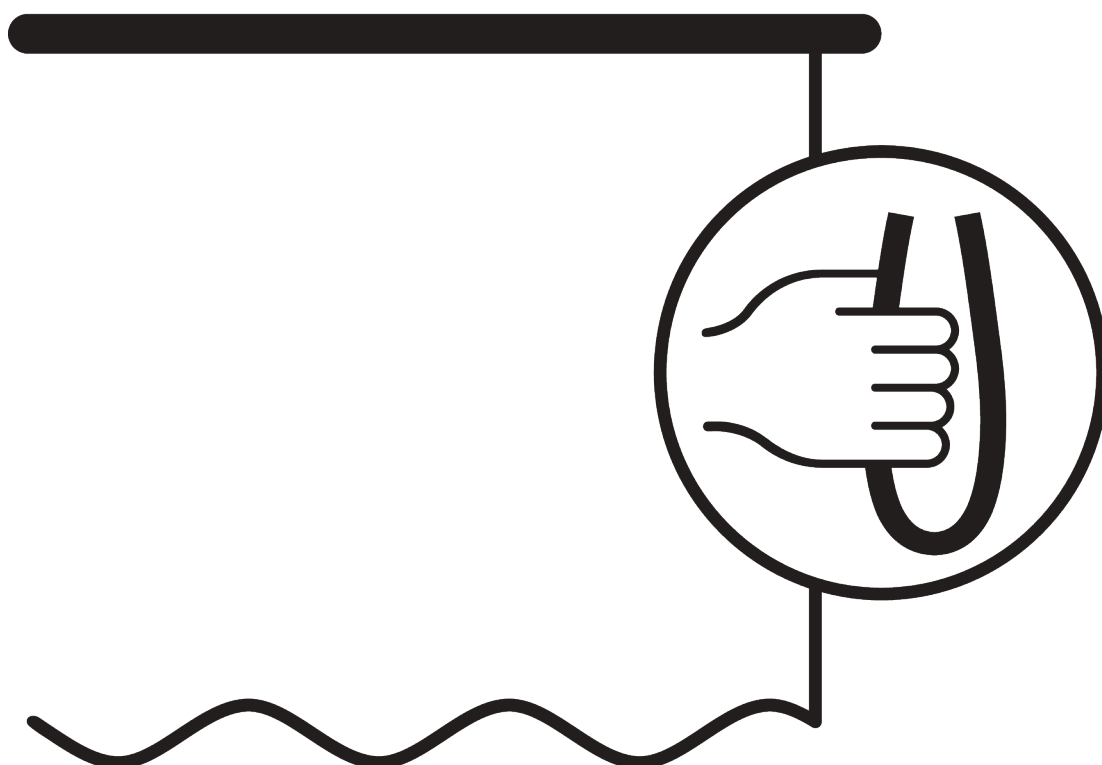


CORD OPERATED CURTAIN TRACK SYSTEMS



GENERAL NOTES / 一般的な注意事項

Dimensions / 寸法範囲について

- 特別に示されている場合を除き、表示されている数字は mm単位となります。
- 最大 kgは、縫製に関わるアクセサリ(付属品)を含むファブリックの重量となります。
- スタックサイズ(たたみ代)は、カーテンの織り構成と生地 thickness、縫製の仕様に影響されます。
- グライダーの数量は100 mmピッチ(10cm/m)にて製品へセットしています。
- 推奨されるカーテン裾から床までの距離(掃出しの場合): 10 mm
- システムの高さ (B) を決定する場合、左右、及び中心の高さ寸法から最小値の高さを考慮してください。
- カーテン上部がレールに接していると、コード操作時に負荷が掛かるなど影響を受ける可能性があります。

Fitting / 設置について

- 当社の指導を受けた取付け職人による設置をお勧めします。
- 木部専用ネジの数量(500mm/コ)と取付け位置/固定ポイントは、取付け下地、システムの重量、生地の構成、ネジの種類、障害物によって異なります。通常製品に梱包されているネジは木材下地用です。
- 設置については、各取付け下地の状況に適したネジ類を使用する必要があります。
- レール上部にリップ(突起部)がある場合、部屋内側に配置して取付けます。

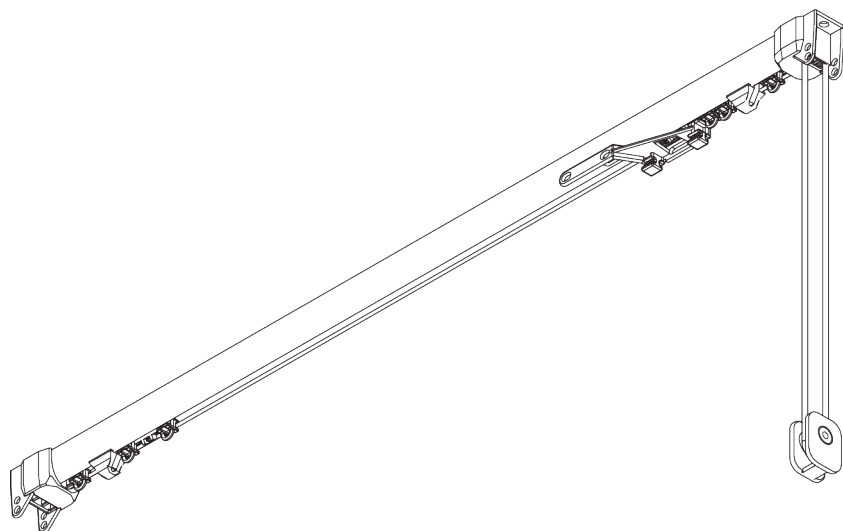
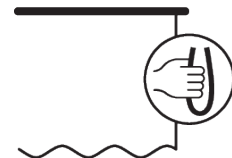
Child Safety / 子供の安全について

- Silent Gliss製品は欧州規格のEN 13120に準拠しています。

APPLICATION CHART

<u>ページ</u>	<u>システム</u>	<u>操作</u>	<u>サイズ</u>	<u>デザイン</u>	<u>WAVE</u>	← max. →	kg _{max.}
5	SG 3840		M - L			6 m	14 kg
15	SG 3870		M - L			6 m	14 kg
25	SG 3900		M - L			12 m	20 kg
31	SG 3970		M - L			15 m	38 kg
41	SG 6370		L			15 m	66 kg

SG 3840



PRODUCT INFORMATION / 製品情報

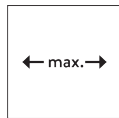
- 操作方法: コード操作
- 製作範囲: M(ミディアム) - L(ラージ)
- 設置範囲: 天井、正面壁
- カラー: シルバー、ホワイト
- ファブリック: サイレントグリスファブリックコレクションをご参照ください、お客様からの支給生地もお受けいたします

Features / 特徴:

- 2Cグライダーを採用
- WAVEカーテンシステムに対応
- カーブ加工可能
- カーテンボックスがない場所や間仕切りとしても使用できるスタイリッシュなデザインです

SYSTEM SPECIFICATIONS / システム仕様

A. SYSTEM DIMENSIONS / システム寸法範囲



6 m



14 kg

カーテン最大重量 - 2C グライダー or ロー ラー

	2 m	4 m	6 m
	12	11	10
	14	13	12
	9	8	7
	10	9	6
	6	5	4
	7	6	5
	5	4	3
	6	5	4

(kg max.)

カーテン最大重量 - Wave 2C グライダー

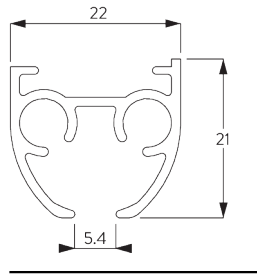
	2 m	4 m	6 m
	5	8	7
	5	8	8
	5	6	5
	5	6	6
	4	3	-
	4	4	3
	3	2	-
	3	3	-

(kg max.)

B. PROFILE / レール

レールとカーブ加工の情報

角度90度の範囲まで表示の半径にて対応します。90度を超えるカーブ加工については 50cm からとなります。詳細は当社へお問い合わせください。

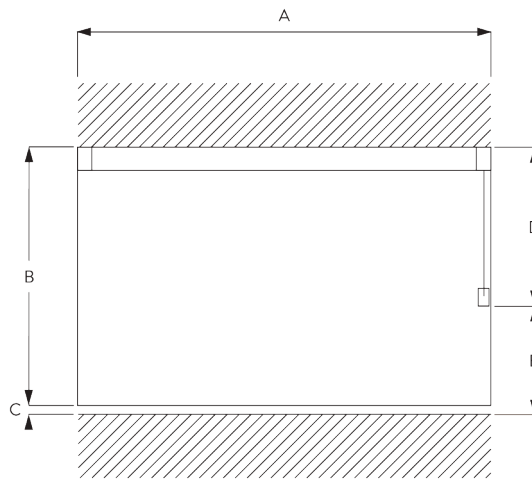


SG 3841

レール

半径:
✓ 20 cm, >30 cm

C. HOW TO MEASURE / 測定方法



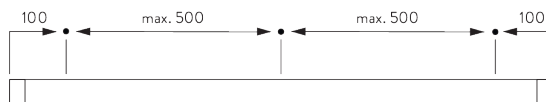
A: 製品幅
B: 製品高さ
C: カーテン裾から床までの高さ
D: 操作コード長さ
E: セーフティテイナース G 10731 床からの最小高さ 150 cm

FITTING / 設置範囲

A. FITTING INFORMATION / 設置範囲情報

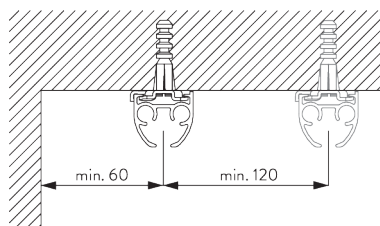
詳細な設置情報については、当社へお問い合わせください。

ブラケット類の位置

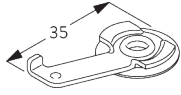


B. CEILING FITTING / 天井設置

クランプ - SG 3825

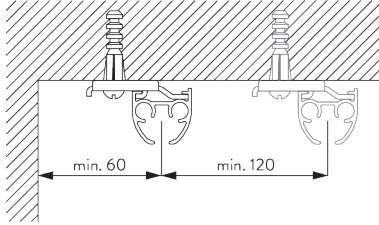


ご使用環境に合わせた箇所に設置ください

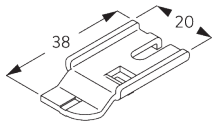


SG 3825
クランプ

ブラケット - SG 3832



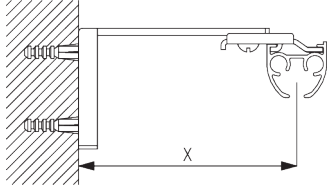
ご使用環境に合わせた箇所に設置ください



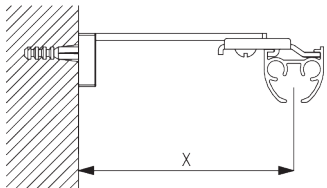
SG 3832
ブラケット

C. WALL FITTING /
正面壁設置

スマートフィックス
(補助金具)

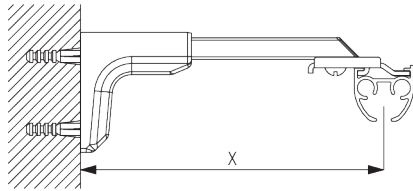


スマートフィックスセット SG 11200 - SG 11204 & ブラケット SG 3832:
必要部品 ボルトネジ SG 10492 (M4x8)

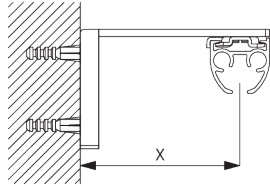


スクエアスマートフィックスセット SG 11210 - SG 11214 & ブラケット SG 3832:
必要部品 ボルトネジ SG 10492 (M4x8)

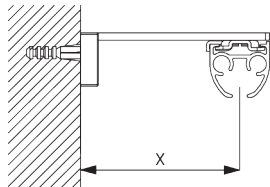
Smart Fix / スマートフィックス	X mm (SG 3825)	X mm (SG 3832)
SG 11200 / SG 11210	52	70
SG 11201 / SG 11211	72	90
SG 11202 / SG 11212	92	110
SG 11203 / SG 11213	112	130
SG 11204 / SG 11214	142	160
SG 11156	182 - 210	200 - 228



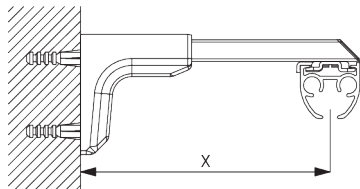
ユニバーサルスマートフィクスセット SG 11156 & ブラケット SG 3832:
必要部品 ボルトネジ SG 10407 (M4x10)



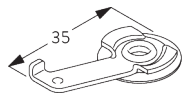
スマートフィクス SG 11200 - SG 11204 & ブラケット SG 3825:
必要部品 ボルトネジ SG 10074 (M4x8)



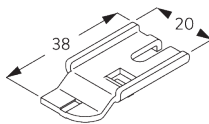
スクエアスマートフィクスセット SG 11210 - SG 11214 & ブラケット SG 3825:
必要部品 ボルトネジ SG 10074 (M4x8)



ユニバーサルスマートフィクスセット SG 11156 & ブラケット SG 3825:
必要部品 ボルトネジ SG 11158 (M4x12)



SG 3825
クランプ



SG 3832
ブラケット



SG 10074
+ サラボルトネジ M4x8



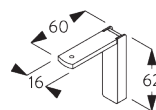
SG 10407
+ ナベボルトネジ M4x10



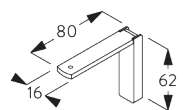
SG 10492
+ ナベボルトネジ M4x8



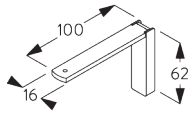
SG 11158
サラボルトネジ M4x12



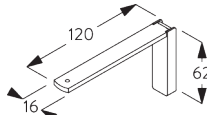
SG 11200
スマートフィクスセット 60 mm



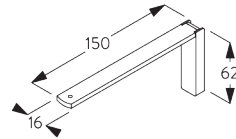
SG 11201
スマートフィクスセット 80 mm



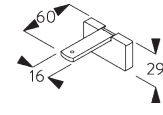
SG 11202
スマートフィックスセット 100
mm



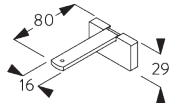
SG 11203
スマートフィックスセット 120
mm



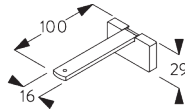
SG 11204
スマートフィックスセット 150
mm



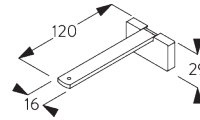
SG 11210
スクエアスマートフィックスセット
60 mm



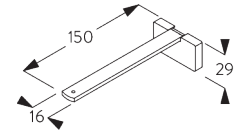
SG 11211
スクエアスマートフィックスセット
80 mm



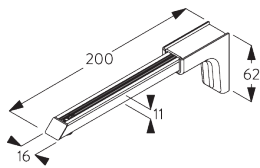
SG 11212
スクエアスマートフィックスセット
100 mm



SG 11213
スクエアスマートフィックスセット
120 mm



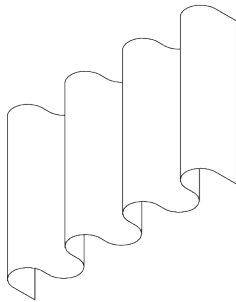
SG 11214
スクエアスマートフィックスセット
150 mm



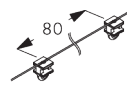
SG 11156
ユニバーサルスマートフィクス
セット 200 mm

SYSTEM OPTIONS / システムオプション

A. WAVE / WAVE カーテン



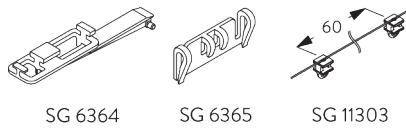
SG 11295



SG 11302

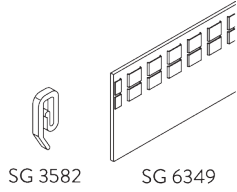
Standard components / 標準構成部品:

- SG 11295 エンドストップ
- SG 11302 Wave 2C グライダー 80



Optional components / オプション構成部品 (min. Radius: >30 cm):

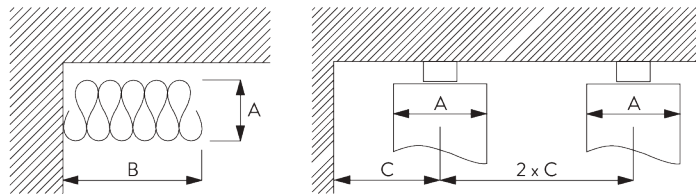
- SG 6364 Wave エクステンション
- SG 6365 Wave ハンガー
- SG 11303 Wave 2C グライダー 60



Curtain components / カーテン構成部品 :

- SG 3582 フック
- SG 6349 Wave テープ

Wave stack / たたみ代 - Wave 2C グライダー (標準構成部品)



A = Stack depth / 奥行のたたみ代
 B = Stack size / 幅のたたみ代
 C = Min. distance / 最小間隔

Wave 2C グライダー - 80 / 倍率	フックのポケット 間隔	カーテンの厚み	奥行のたたみ代 A	幅のたたみ代 B*	最小間隔 C
80 / 1.75	6	~2.1	140	カーテントラック ≒180/m	90
80 / 2.0	7	~2.3	160	カーテントラック ≒180/m	100

Wave 2C グライダー - 60 / 倍率	フックのポケット 間隔	カーテンの厚み	奥行のたたみ代 A	幅のたたみ代 B*	最小間隔 C
60 / 1.7	4	~2.1	100	カーテントラック ≒230/m	70
60 / 2.0	5	~2.3	120	カーテントラック ≒230/m	80

*Stack size B / たたみ代 (標準構成部品)


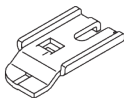

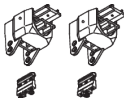
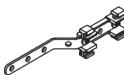
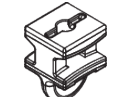
- single stack / 片たたみ代 = + 130 mm
- pair stack / 両たたみ代 = + 30 mm (片側のたたみ代)

*Stack size B / たたみ代 (オプション構成部品)


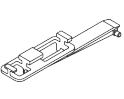
- single stack / 片たたみ代 = + 200 mm
- pair stack / 両たたみ代 = + 200 mm (片側のたたみ代)


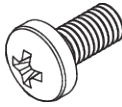
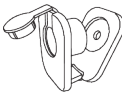
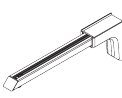
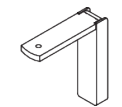
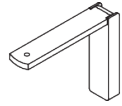
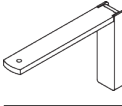
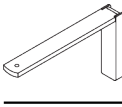
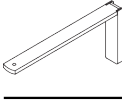
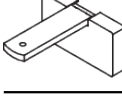
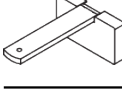
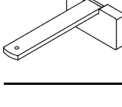
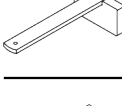

PARTS / 部品

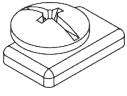
A. STANDARD PARTS / 標準部品

	SG 3090 コード ϕ 3.5 mm
	SG 3832 ブラケット
	SG 3841 レール
	SG 3845 コードガイドセット
	SG 6063 オーバーラップアーム
	SG 11300 2C グライダー

B. OPTIONAL PARTS / オプション部品

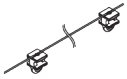
	SG 3340 テンションウエイト
	SG 3582 フック
	SG 3802 コネクションブリッジ
	SG 3825 クランプ
	SG 5115 ジョイント / コネクションブリッジ
	SG 6065 リング付エンドストップ
	SG 6086 スプリングストップ
	SG 6098 車式ランナー
	SG 6283 ニューランナー
	SG 6288 オーバーラップアーム
	SG 6349 Wave テープ
	SG 6364 Wave エクステンション
	SG 6365 Wave ハンガー
	SG 10277 +ナベボルトネジ M4x12

	SG 10407 +ナベボルトネジ M4x10
	SG 10492 +ナベボルトネジ M4x8
	SG 10731 チャイルドセーフティリテーナーセット
	SG 11156 ユニバーサルスマートフィックスセット 200 mm
	SG 11200 スマートフィックスセット 60 mm
	SG 11201 スマートフィックスセット 80 mm
	SG 11202 スマートフィックスセット 100 mm
	SG 11203 スマートフィックスセット 120 mm
	SG 11204 スマートフィックスセット 150 mm
	SG 11210 スクエアスマートフィックスセット 60 mm
	SG 11211 スクエアスマートフィックスセット 80 mm
	SG 11212 スクエアスマートフィックスセット 100 mm
	SG 11213 スクエアスマートフィックスセット 120 mm
	SG 11214 スクエアスマートフィックスセット 150 mm



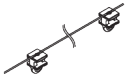
SG 11295

エンドストップ



SG 11302

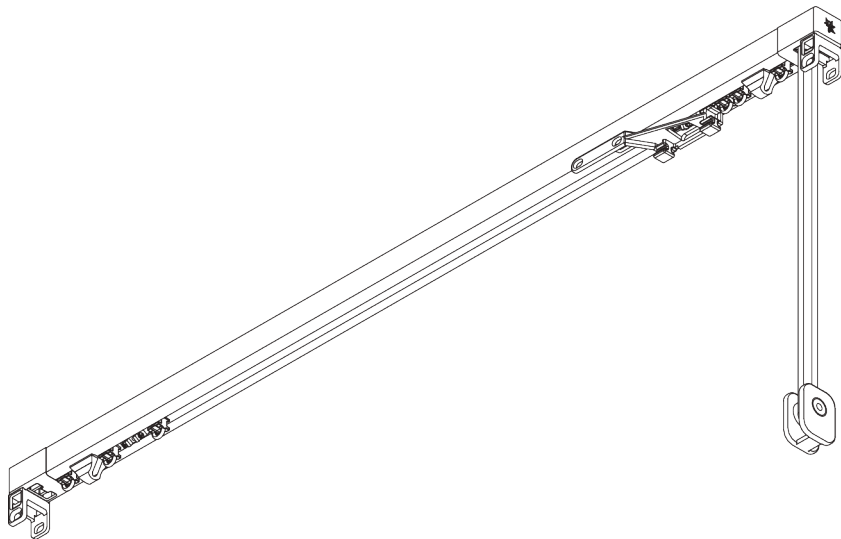
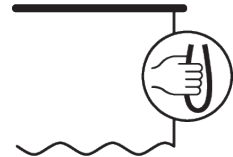
Wave 2C グライダー 80 mm



SG 11303

Wave 2C グライダー 60 mm

SG 3870



PRODUCT INFORMATION / 製品情報

- 操作方法: コード操作
- 製作範囲: M(ミディアム) - L(ラージ)
- 設置範囲: 天井、正面壁
- カラー: シルバー、ホワイト
- ファブリック: サイレントグリスファブリックコレクションをご参照ください、お客様からの支給生地もお受けいたします

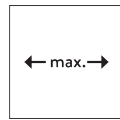
Features / 特徴:

- 2Cグライダーを採用
- Wave カーテンシステムに対応
- カーブ加工可能
- 新しいスタンダードフォルムのデザインカーテントラックです

SYSTEM SPECIFICATIONS / システム仕様

A. SYSTEM

DIMENSIONS / システム寸法範囲



6 m



14 kg

カーテン最大重量 - Wave 2C グライダー

	2 m	4 m	6 m
	12	11	10
	14	13	12
	9	8	7
	10	9	6
	6	5	4
	7	6	5
	5	4	3
	6	5	4

(kg max.)

カーテン最大重量 - 2C グライダー or ローラー

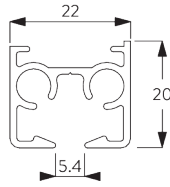
	2 m	4 m	6 m
	5	8	7
	5	8	8
	5	6	5
	5	6	6
	4	3	-
	4	4	3
	3	2	-
	3	3	-

(kg max.)

B. PROFILE / レール

レールとカーブ加工の情報

角度90度の範囲まで表示の半径にて対応します。90度を超えるカーブ加工については 50cm からとなります。詳細は当社へお問い合わせください。

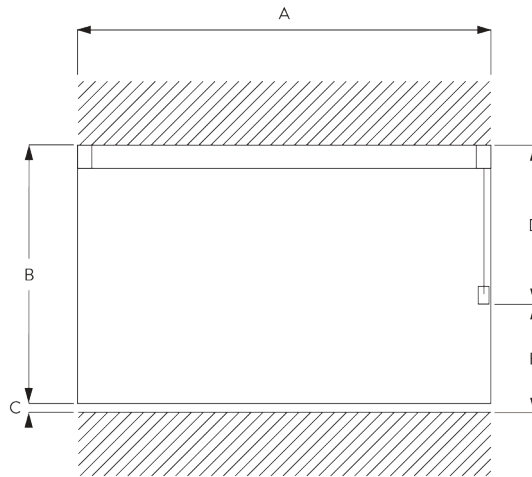


SG 11190

レール

半径:
>26 cm

C. HOW TO MEASURE / 測定方法



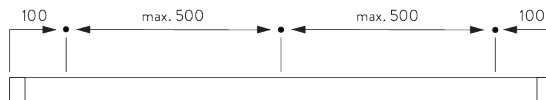
A: 製品幅
B: 製品高さ
C: カーテン裾から床までの高さ
D: 操作コード長さ
E: セーフティリテイナー SG 10731 床からの最小高さ 150 cm

FITTING / 設置範囲

A. FITTING INFORMATION / 設置範囲情報

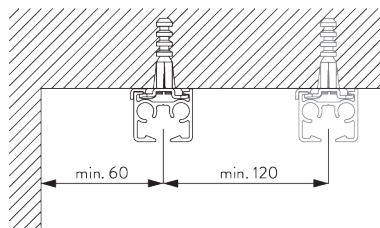
詳細な設置情報については、当社へお問い合わせください。

ブラケット類の位置

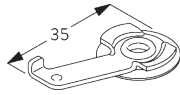


B. CEILING FITTING / 天井設置

クランプ - SG 3825

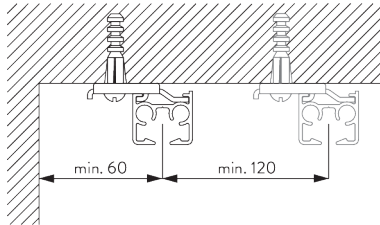


ご使用環境に合わせた箇所に設置ください

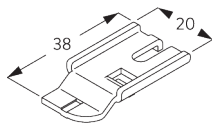


SG 3825
クランプ

ブラケット - SG 3832



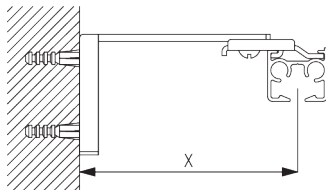
ご使用環境に合わせた箇所に設置ください



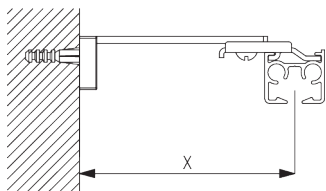
SG 3832
ブラケット

C. WALL FITTING /
正面壁設置

スマートフィックス
(補助金具)

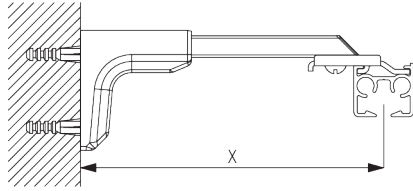


スマートフィックスセット SG 11200 - SG 11204 & ブラケット SG 3832:
必要部品 ボルトネジ SG 10492 (M4x8)

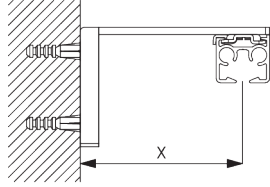


スクエアスマートフィックスセット SG 11210 - SG 11214 & ブラケット SG 3832:
必要部品 ボルトネジ SG 10492 (M4x8)

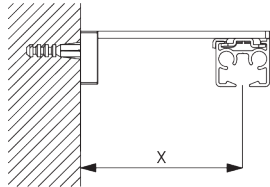
Smart Fix トフィックス	Smart Fix / スマ (SG 3825)	X mm (SG 3832)
SG 11200 / SG 11210	52	70
SG 11201 / SG 11211	72	90
SG 11202 / SG 11212	92	110
SG 11203 / SG 11213	112	130
SG 11204 / SG 11214	142	160
SG 11156	182 - 210	200 - 228



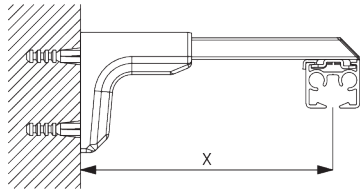
ユニバーサルスマートフィクスセット SG 11156 & ブラケット SG 3832:
必要部品 ボルトネジ SG 10407 (M4x10)



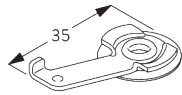
スマートフィクスセット SG 11200 - SG 11204 & ブラケット SG 3825:
必要部品 ボルトネジ SG 10074 (M4x8)



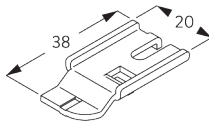
スクエアスマートフィクスセット SG 11210 - SG 11214 & ブラケット SG 3825:
必要部品 ボルトネジ SG 10074 (M4x8)



ユニバーサルスマートフィクスセット SG 11156 & ブラケット SG 3825:
必要部品 ボルトネジ SG 11158 (M4x12)



SG 3825
クランプ



SG 3832
ブラケット



SG 10074
+ サラボルトネジ M4x8



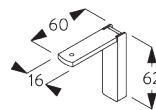
SG 10407
+ ナベボルトネジ M4x10



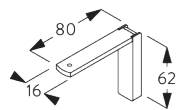
SG 10492
+ ナベボルトネジ M4x8



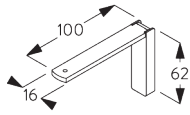
SG 11158
サラボルトネジ M4x12



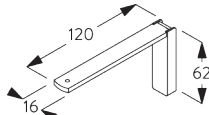
SG 11200
スマートフィクスセット 60 mm



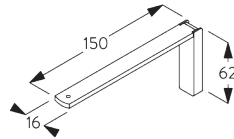
SG 11201
スマートフィクスセット 80 mm



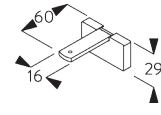
SG 11202
スマートフィックスセット 100
mm



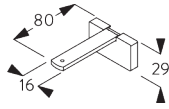
SG 11203
スマートフィックスセット 120
mm



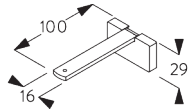
SG 11204
スマートフィックスセット 150
mm



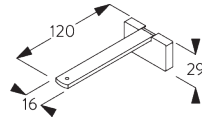
SG 11210
スクエアスマートフィックスセット
60 mm



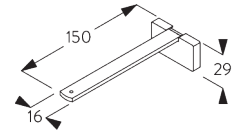
SG 11211
スクエアスマートフィックスセット
80 mm



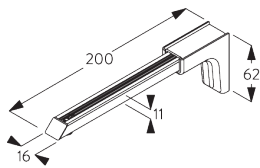
SG 11212
スクエアスマートフィックスセット
100 mm



SG 11213
スクエアスマートフィックスセット
120 mm



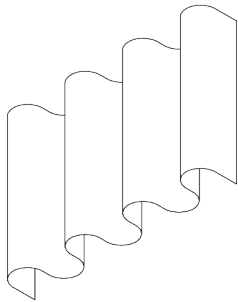
SG 11214
スクエアスマートフィックスセット
150 mm



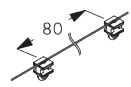
SG 11156
ユニバーサルスマートフィクス
セット 200 mm

SYSTEM OPTIONS / システムオプション

A. WAVE / WAVE カーテン



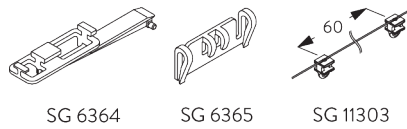
SG 11295



SG 11302

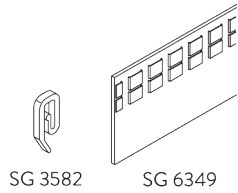
Standard components / 標準構成部品:

- SG 11295 エンドストップ
- SG 11302 Wave 2C グライダー 80



Optional components / オプション構成部品:

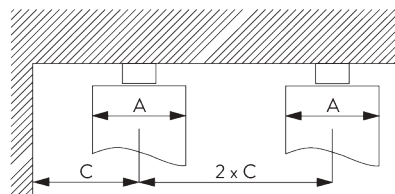
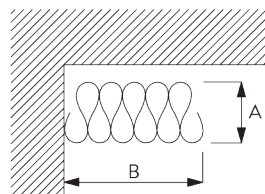
- SG 6364 Wave エクステンション
- SG 6365 Wave ハンガー
- SG 11303 Wave 2C グライダー 60



Curtain components / カーテン構成部品:

- SG 3582 フック
- SG 6349 Wave テープ

Wave stack / たたみ代 - Wave 2C グライダー (標準構成部品)



A = Stack depth / 奥行のたたみ代
 B = Stack size / 幅のたたみ代
 C = Min. distance / 最小間隔

Wave 2C グライダー - 80 / 倍率	フックのポケット 間隔	カーテンの厚み	奥行のたたみ代 A	幅のたたみ代 B*	最小間隔 C
80 / 1.75	6	~2.1	140	カーテントラック ≒180/m	90
80 / 2.0	7	~2.3	160	カーテントラック ≒180/m	100

Wave 2C グライダー - 60 / 倍率	フックのポケット 間隔	カーテンの厚み	奥行のたたみ代 A	幅のたたみ代 B*	最小間隔 C
60 / 1.7	4	~2.1	100	カーテントラック ≒230/m	70
60 / 2.0	5	~2.3	120	カーテントラック ≒230/m	80

*Stack size B / たたみ代 (標準構成部品)

- single stack / 片たたみ代 = + 130 mm
- pair stack / 両たたみ代 = + 30 mm (片側のたたみ代)

*Stack size B / たたみ代 (オプション構成部品)



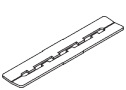
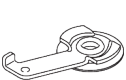
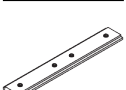
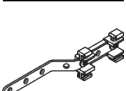


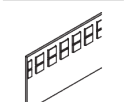
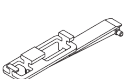
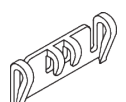
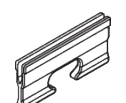


- single stack / 片たたみ代 = + 200 mm
- pair stack / 両たたみ代 = + 200 mm (片側のたたみ代)

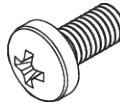
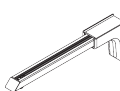
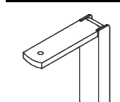
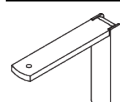
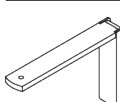
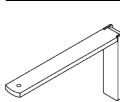
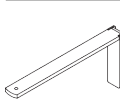
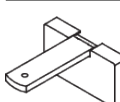
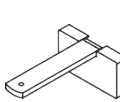
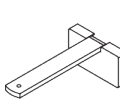
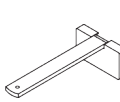
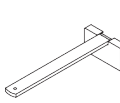
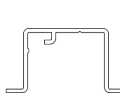
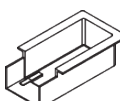
PARTS / 部品

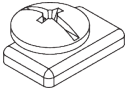
A. STANDARD PARTS / 標準部品

	SG 3090 コード φ 3.5 mm
	SG 3832 ブラケット
	SG 6086 スプリングストップ
	SG 6288 オーバーラップアーム
	SG 10731 チャイルドセーフティリテーナーセット
	SG 11190 レール
	SG 11285 ガイドセット
	SG 11300 2C グライダー

B. OPTIONAL PARTS / オプション部品

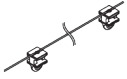
	SG 3340 テンションウエイト
	SG 3582 フック
	SG 3802 コネクションブリッジ
	SG 3825 クランプ
	SG 5115 ジョイント / コネクションブリッジ
	SG 6063 オーバーラップアーム
	SG 6098 車式ランナー
	SG 6283 ニューランナー
	SG 6349 Wave テープ
	SG 6364 Wave エクステンション
	SG 6365 Wave ハンガー
	SG 10157 ウェッジ *海外取寄せ品
	SG 10277 +ナベボルトネジ M4x12
	SG 10407 +ナベボルトネジ M4x10

	SG 10492 +ナベボルトネジ M4x8
	SG 11156 ユニバーサルスマートフィックスセット 200 mm
	SG 11200 スマートフィックスセット 60 mm
	SG 11201 スマートフィックスセット 80 mm
	SG 11202 スマートフィックスセット 100 mm
	SG 11203 スマートフィックスセット 120 mm
	SG 11204 スマートフィックスセット 150 mm
	SG 11210 スクエアスマートフィックスセット 60 mm
	SG 11211 スクエアスマートフィックスセット 80 mm
	SG 11212 スクエアスマートフィックスセット 100 mm
	SG 11213 スクエアスマートフィックスセット 120 mm
	SG 11214 スクエアスマートフィックスセット 150 mm
	SG 11230 リセスレール *海外取寄せ品
	SG 11238 リセスマスク *海外取寄せ品



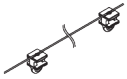
SG 11295

エンドストップ



SG 11302

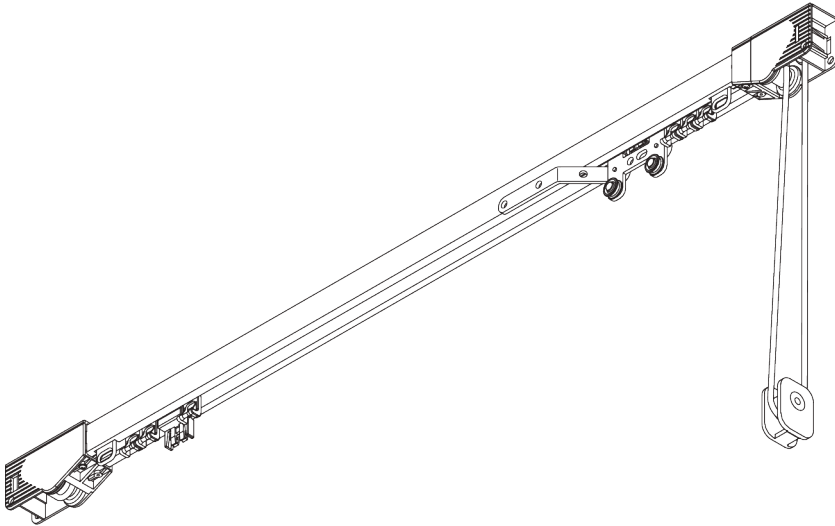
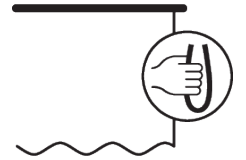
Wave 2C グライダー 80 mm



SG 11303

Wave 2C グライダー 60 mm

SG 3900



PRODUCT INFORMATION / 製品情報

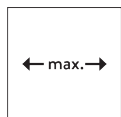
- 操作方法: コード操作
- 製作範囲: M(ミディアム) - L(ラージ)
- 設置範囲: 天井、正面壁
- カラー: シルバー、ホワイト
- ファブリック: サイレントグリスファブリックコレクションをご参照ください、お客様からの支給生地もお受けいたします

Features / 特徴:

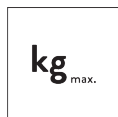
- カーブ加工可能
- 特徴的な片輪ランナーにより操作はスムーズ

SYSTEM SPECIFICATIONS / システム仕様

A. SYSTEM DIMENSIONS / システム寸法範囲



12 m



20 kg

カーテン最大重量

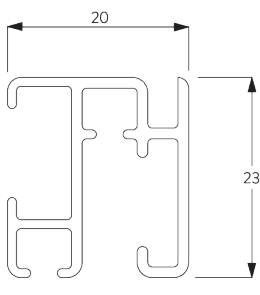
	2 m	4 m	6 m	8 m	10 m	12 m
	8	12	16	15	13	11
	8	14	20	18	15	13
	10	11	11	10	8	7
	10	14	14	13	13	12
	10	11	11	11	10	10
	10	12	12	11	11	10
	8	8	7	6	5	4
	10	10	9	8	7	6

(kg max.)

B. PROFILE / レール

レールとカーブ加工の情報

角度90度の範囲まで表示の半径にて対応します。90度を超えるカーブ加工については60cmからとなります。詳細は当社へお問い合わせください。

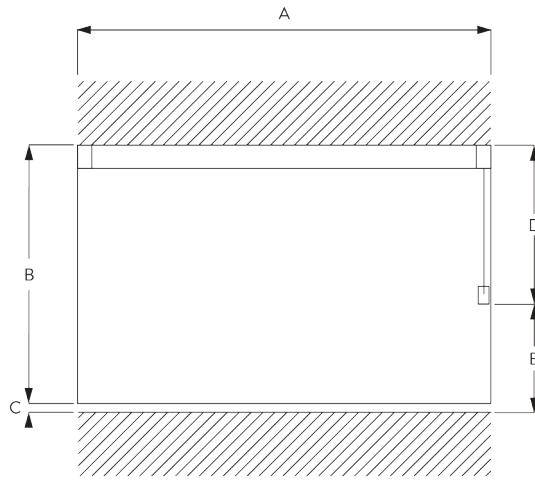


SG 3982

レール

半径:
✓ 20 cm, >30 cm

C. HOW TO MEASURE / 測定方法



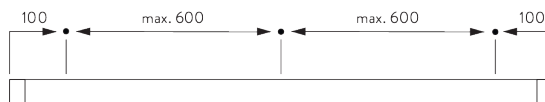
A: 製品幅
 B: 製品高さ
 C: カーテン裾から床までの高さ
 D: 操作コード長さ
 E: セーフティリテイナー SG 10731 床からの最小高さ 150 cm

FITTING / 設置範囲

A. FITTING INFORMATION / 設置範囲情報

詳細な設置情報については、当社へお問い合わせください。

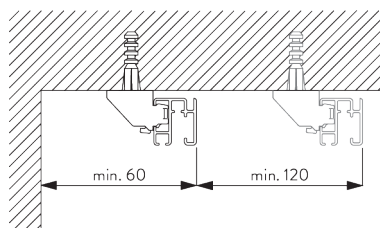
ブラケット類の位置



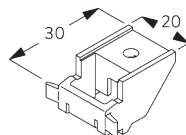
* 日本では max. 500 mm となります。

B. CEILING FITTING / 天井設置

ブラケット - SG 3603



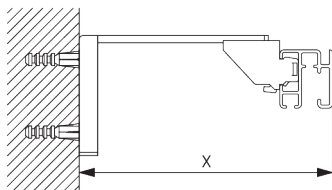
ご使用環境に合わせた箇所に設置ください



SG 3603
 天井付ブラケット

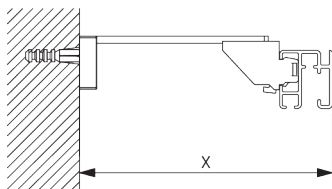
C. WALL FITTING /
正面壁設置

スマートフィックス
(補助金具)

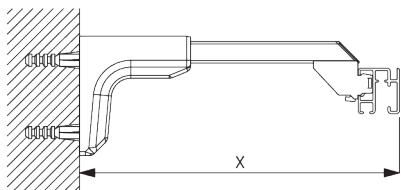


スマートフィックスセット SG 11200 - SG 11204 & ブラケット SG 3603:
必要部品 ボルトネジ SG 10492 (M4x8)

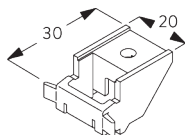
Smart Fix / スマートフィックス	X mm (SG 3603)
SG 11200 / SG 11210	86
SG 11201 / SG 11211	106
SG 11202 / SG 11212	126
SG 11203 / SG 11213	146
SG 11204 / SG 11214	176
SG 11156	216 - 244



スクエアスマートフィックスセット SG 11210 - SG 11214 & ブラケット SG 3603:
必要部品 ボルトネジ SG 10492 (M4x8)



ユニバーサルスマートフィックスセット SG 11156 & ブラケット SG 3603:
必要部品 ボルトネジ SG 10277 (M4x12)



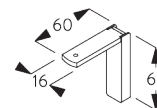
SG 3603
天井付ブラケット



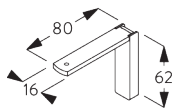
SG 10277
+ナベボルトネジ M4x12



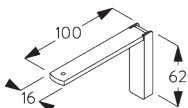
SG 10492
+ナベボルトネジ M4x8



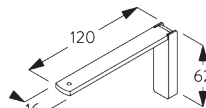
SG 11200
スマートフィックスセット 60 mm



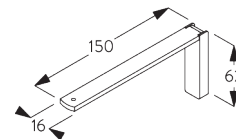
SG 11201
スマートフィックスセット 80 mm



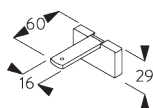
SG 11202
スマートフィックスセット 100 mm



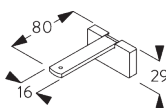
SG 11203
スマートフィックスセット 120 mm



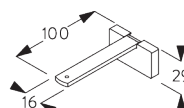
SG 11204
スマートフィックスセット 150 mm



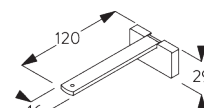
SG 11210
スクエアスマートフィックスセット 60 mm



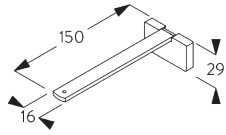
SG 11211
スクエアスマートフィックスセット 80 mm



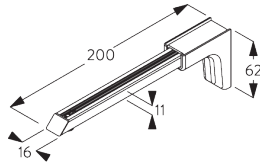
SG 11212
スクエアスマートフィックスセット 100 mm



SG 11213
スクエアスマートフィックスセット 120 mm

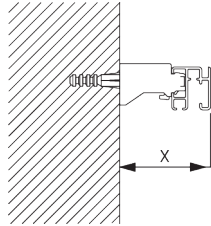


SG 11214
スクエアスマートフィックスセット
150 mm

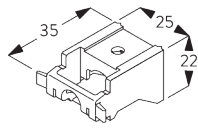


SG 11156
ユニバーサルスマートフィクス
セット 200 mm

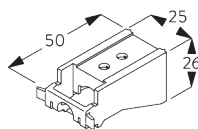
ユニバーサルブラケット
SG 3630,
SG 3655,
SG 3660



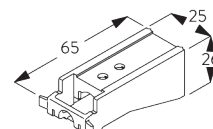
<i>Bracket / ユニバーサルブラケット</i>	<i>X mm</i>
SG 3630	49
SG 3655	59
SG 3660	79



SG 3630
ユニバーサルブラケット 35 mm





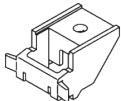


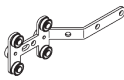

SG 3655
ユニバーサルブラケットロング
50 mm



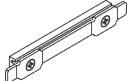
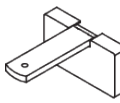
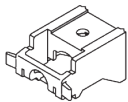
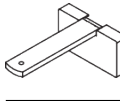
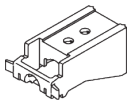
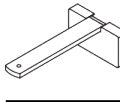
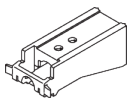
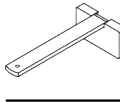
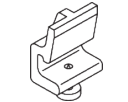
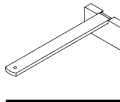
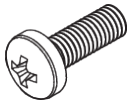
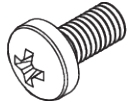
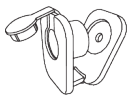
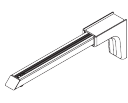
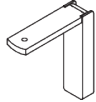
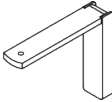
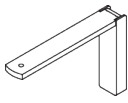
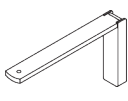
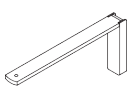
SG 3660
ユニバーサルブラケットエキスト
ラロング 65 mm

PARTS / 部品

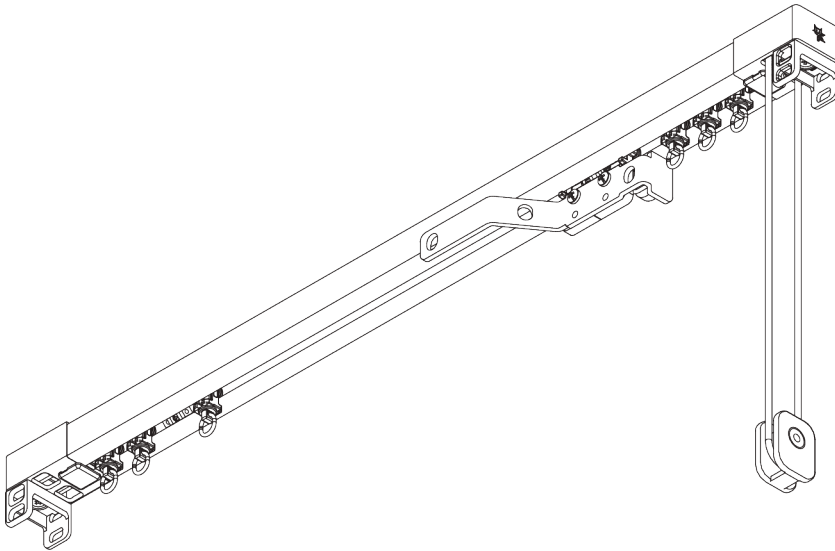
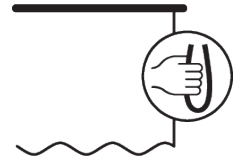
A. STANDARD PARTS / 標準部品

	SG 3090 コード ϕ 3.5 mm
	SG 3340 テンションウエイト
	SG 3603 天井付ブラケット
	SG 3911 ランナー
	SG 3915 コードガイドセット
	SG 3936 オーバーラップアーム
	SG 3982 レール

B. OPTIONAL PARTS / オプション部品

	SG 3620 コネクションブリッジ / ジョイント		SG 11210 スクエアスマートフィックスセット 60 mm
	SG 3630 ユニバーサルブラケット 35 mm		SG 11211 スクエアスマートフィックスセット 80 mm
	SG 3655 ユニバーサルブラケットロング 50 mm		SG 11212 スクエアスマートフィックスセット 100 mm
	SG 3660 ユニバーサルブラケットエキストラロング 65 mm		SG 11213 スクエアスマートフィックスセット 120 mm
	SG 3931 エンドストップ		SG 11214 スクエアスマートフィックスセット 150 mm
	SG 10277 +ナベボルトネジ M4x12		
	SG 10492 +ナベボルトネジ M4x8		
	SG 10731 チャイルドセーフティリテイナーセット		
	SG 11156 ユニバーサルスマートフィックスセット 200 mm		
	SG 11200 スマートフィックスセット 60 mm		
	SG 11201 スマートフィックスセット 80 mm		
	SG 11202 スマートフィックスセット 100 mm		
	SG 11203 スマートフィックスセット 120 mm		
	SG 11204 スマートフィックスセット 150 mm		

SG 3970



PRODUCT INFORMATION / 製品情報

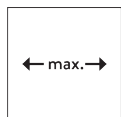
- 操作方法: コード操作
- 製作範囲: M(ミディアム) - L(ラージ)
- 設置範囲: 天井、正面壁、リセス(埋め込み)
- カラー: シルバー、ホワイト
- ファブリック: サイレントグリスファブリックコレクションをご参照ください、お客様からの支給生地もお受けいたします

Features / 特徴:

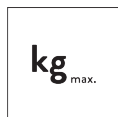
- 2カラーを採用
- Waveカーテンシステムに対応
- カーブ加工可能
- リセスレールによるカーブ加工可能
- 幅や高さの大きな窓に最適なカーテントラック

SYSTEM SPECIFICATIONS / システム仕様

A. SYSTEM DIMENSIONS / システム寸法範囲



15 m



38 kg

カーテン最大重量 - 2C ローラー

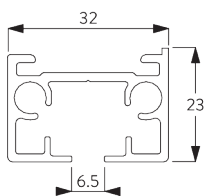
	2 m	4 m	6 m	8 m	10 m	12 m	15 m
	25	38	35	30	25	20	15
	25	38	35	30	25	20	15
	25	30	25	20	18	15	10
	25	30	25	20	18	15	10
	13	16	13	11	10	8	6
	13	16	13	11	10	8	6
	11	13	11	10	9	7	-
	11	13	11	10	9	7	-

(kg max.)

B. PROFILE / レール

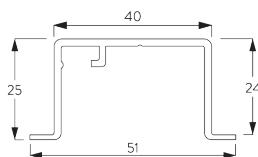
レールとカーブ加工の情報

角度90度の範囲まで表示の半径にて対応します。90度を超えるカーブ加工については 50cm からとなります。詳細は当社へお問い合わせください



SG 3971

レール

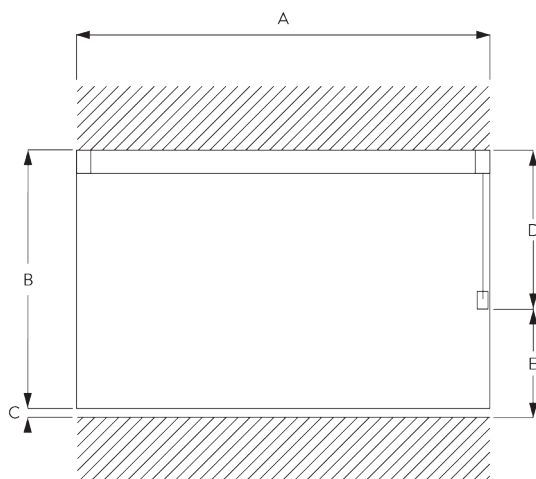


SG 10862

リセスレール

*カーブ加工は製作不可

C. HOW TO MEASURE / 測定方法



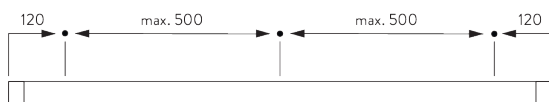
A: 製品幅
 B: 製品高さ
 C: カーテン裾から床までの高さ
 D: 操作コード長さ
 E: セーフティリテイナー SG 10731 床からの最小高さ 150 cm

FITTING / 設置範囲

A. FITTING INFORMATION / 設置範囲情報

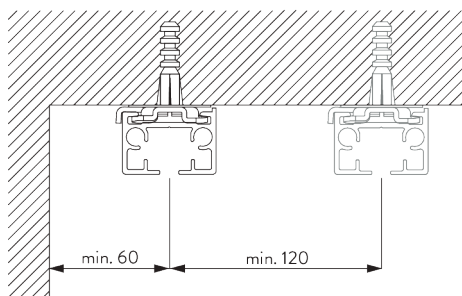
詳細な設置情報については、当社へお問い合わせください。

ブラケット類の位置



B. CEILING FITTING / 天井設置

クランプ - SG 3004

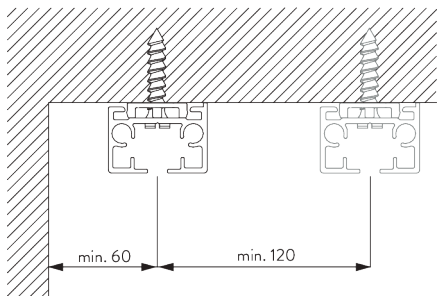


ご使用環境に合わせた箇所に設置ください

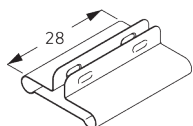


SG 3004
クランプ

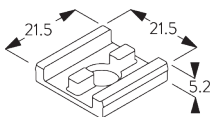
Direct fitting /
直付け設置



ご使用環境に合わせた箇所に設置ください

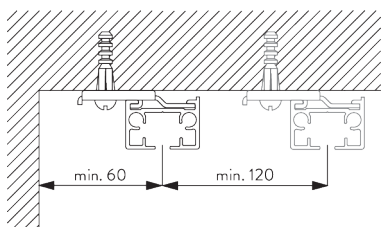


SG 7002
レールプロテクター

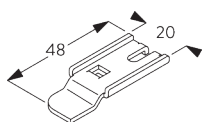


SG 10865
サポートプレート

ブラケット - SG 3041



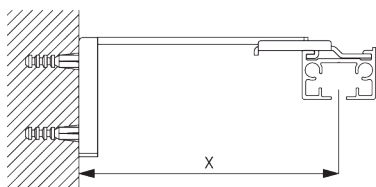
ご使用環境に合わせた箇所に設置ください



SG 3041
ブラケット

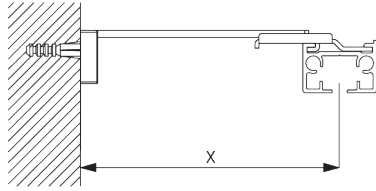
C. WALL FITTING /
正面壁設置

スマートフィックス
(補助金具)

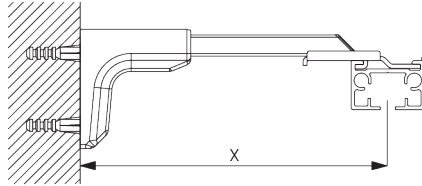


スマートフィックスセット SG 11200 - SG 11204 & ブラケット SG 3041:
必要部品 ボルトネジ SG 10492 (M4x8)

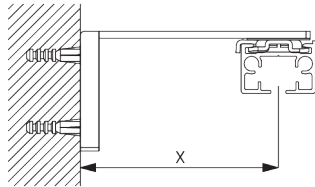
Smart Fix / スマートフィックス	X mm (SG 3041)	X mm (SG 3004)
SG 11200 / SG 11210	83	
SG 11201 / SG 11211	103	72
SG 11202 / SG 11212	123	92
SG 11203 / SG 11213	143	112
SG 11204 / SG 11214	173	142
SG 11156	208 - 236	182 - 210



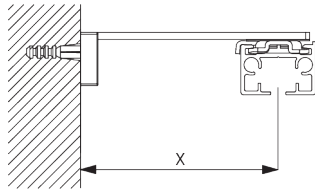
スクエアスマートフィクスセット SG 11210 - SG 11214 & ブラケット SG 3041:
必要部品 ボルトネジ SG 10492 (M4x8)



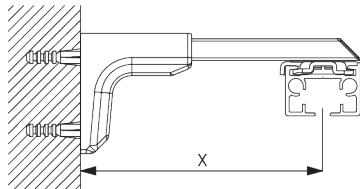
ユニバーサルスマートフィクスセット SG 11156 & ブラケット SG 3041:
必要部品 ボルトネジ SG 10407 (M4x10)



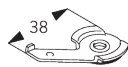
スマートフィクスセット SG 11201 - SG 11204 & クランプ SG 3004:
必要部品 ボルトネジ SG 10074 (M4x8)



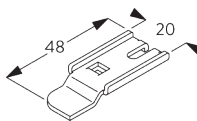
スクエアスマートフィクスセット SG 11211 - SG 11214 & クランプ SG 3004:
必要部品 ボルトネジ SG 10074 (M4x8)



ユニバーサルスマートフィクスセット SG 11156 & クランプ SG 3004:
必要部品 ボルトネジ SG 11158 (M4x12)



SG 3004
クランプ



SG 3041
ブラケット



SG 10074
+ サラボルトネジ M4x8



SG 10407
+ ナヘボルトネジ M4x10



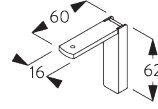
SG 10492

+ナベボルトネジ M4x8



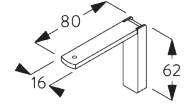
SG 11158

サラボルトネジ M4x12



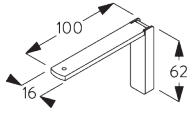
SG 11200

スマートフィックスセット 60 mm



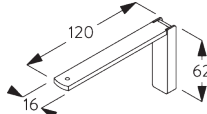
SG 11201

スマートフィックスセット 80 mm



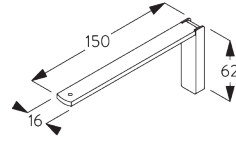
SG 11202

スマートフィックスセット 100 mm



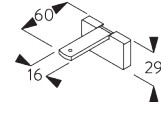
SG 11203

スマートフィックスセット 120 mm



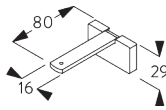
SG 11204

スマートフィックスセット 150 mm



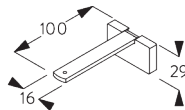
SG 11210

スクアスマートフィックスセット 60 mm



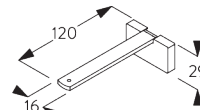
SG 11211

スクアスマートフィックスセット 80 mm



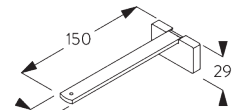
SG 11212

スクアスマートフィックスセット 100 mm



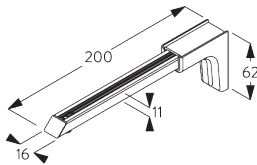
SG 11213

スクアスマートフィックスセット 120 mm



SG 11214

スクアスマートフィックスセット 150 mm

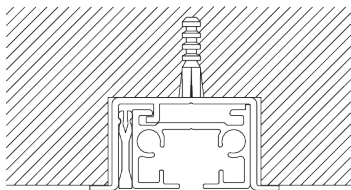


SG 11156

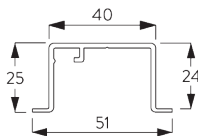
ユニバーサルスマートフィックス
セット 200 mm

**D. RECESS
FITTING /
リセスフィッティング**

**リセスレール -
SG 10862**

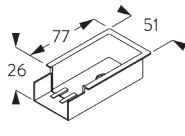


ウェッジSG 5118は500mmに1個設置。
詳細な設置情報については、当社へお問い合わせください。



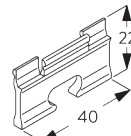
SG 10862

リセスレール



SG 10864

リセスマスク

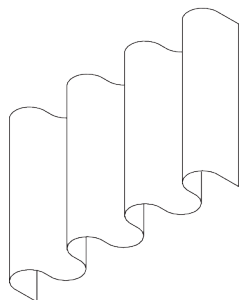


SG 5118

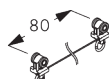
ウェッジ

SYSTEM OPTIONS / システムオプション

A. WAVE / WAVE カーテン



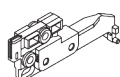
SG 11295



SG 10852



SG 6365



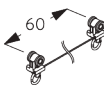
SG 10845



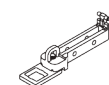
SG 10854



SG 10867



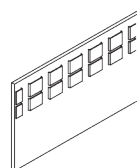
SG 10869



SG 10887



SG 3582



SG 6349

Standard components / 標準構成部品:

- SG 11295 エンドストップ
- SG 10852 Wave 2C ローラー 80

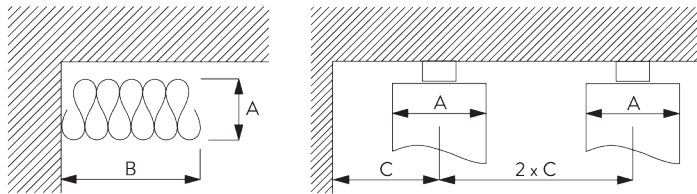
Optional components / オプション構成部品:

- SG 6365 Wave ハンガー
- SG 10845 Wave マスターキャリア 80
- SG 10854 Wave オーバーラッププレート
- SG 10867 +ナベボルトネジ M4x16
- SG 10869 Wave 2C ローラー 60
- SG 10887 Wave エクステンション

Curtain components / カーテン構成部品:

- SG 3582 フック
- SG 6349 Wave テープ

Wave stack / たたみ代 - Wave 2C ローラー (標準構成部品)



A = Stack depth / 奥行のたたみ代
 B = Stack size / 幅のたたみ代
 C = Min. distance / 最小間隔

Wave 2C ローラー - 80 / 倍率	フックのポケット間隔	カーテンの厚み	奥行のたたみ代 A	幅のたたみ代 B*	最小間隔 C
80 / 1.75	6	~2.1	140	カーテントラック ≒210/m	90
80 / 2.0	7	~2.3	160	カーテントラック ≒210/m	100

Wave 2C ローラー - 60 / 倍率	フックのポケット間隔	カーテンの厚み	奥行のたたみ代 A	幅のたたみ代 B*	最小間隔 C
60 / 1.7	4	~2.1	100	カーテントラック ≒260/m	70
60 / 2.0	5	~2.3	120	カーテントラック ≒260/m	80

*Stack size B / たたみ代 (標準構成部品)


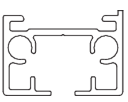
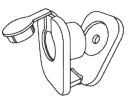
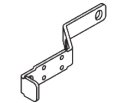
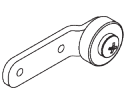

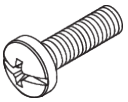

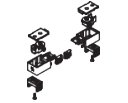
- single stack / 片たたみ代 = + 140 mm
- pair stack / 両たたみ代 = + 40 mm (片側のたたみ代)

*Stack size B / たたみ代 (オプション構成部品)

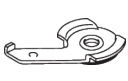

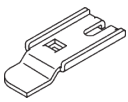
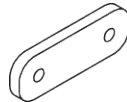

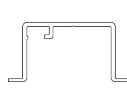

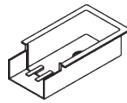
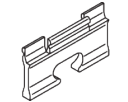
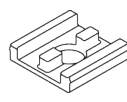

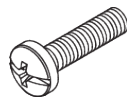
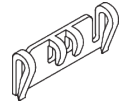
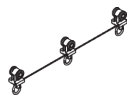
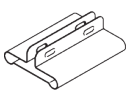
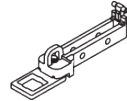
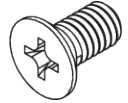
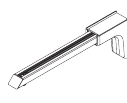
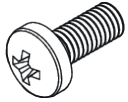
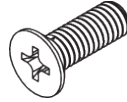
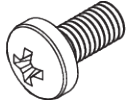
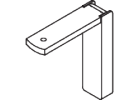
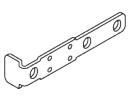
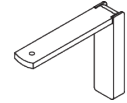

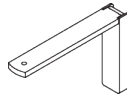
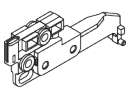
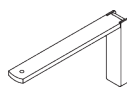
- single stack / 片たたみ代 = n/a
- pair stack / 両たたみ代 = + 150 mm (片側のたたみ代)

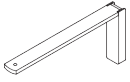
PARTS / 部品

A. STANDARD PARTS / 標準部品

	SG 3090 コード ø 3.5 mm
	SG 3971 レール
	SG 10731 チャイルドセーフティリタイナーセット
	SG 10821 オーバーラップアーム クランク
	SG 10826 オーバーラップアームサポート
	SG 10840 2C ローラー
	SG 10923 ナベボルトネジ M4x12
	SG 11314 マスターキャリア
	SG 11315 ガイドセット

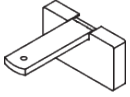
B. OPTIONAL PARTS / オプション部品

	SG 3004 クランプ		SG 10852 Wave 2C ローラー 80 mm
	SG 3041 ブラケット		SG 10854 Wave オーバーラッププレート
	SG 3340 テンションウエイト		SG 10862 リセスレール
	SG 3582 フック		SG 10864 リセスマスク
	SG 5118 ウエッジ		SG 10865 サポートプレート
	SG 6349 Wave テープ		SG 10867 WAVE +ナベボルトネジ M4x16
	SG 6365 Wave ハンガー		SG 10869 Wave 2C ローラー 60 mm
	SG 7002 レールプロテクター		SG 10887 Wave エクステンション
	SG 10074 +サラボルトネジ M4x8		SG 11156 ユニバーサルスマートフィックスセット 200 mm
	SG 10407 +ナベボルトネジ M4x10		SG 11158 サラボルトネジ M4x12
	SG 10492 +ナベボルトネジ M4x8		SG 11200 スマートフィックスセット 60 mm
	SG 10820 オーバーラップアーム ストレート		SG 11201 スマートフィックスセット 80 mm
	SG 10831 コネクションブリッジ		SG 11202 スマートフィックスセット 100 mm
	SG 10845 Wave マスターキャリア		SG 11203 スマートフィックスセット 120 mm



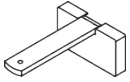
SG 11204

スマートフィックスセット 150 mm



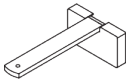
SG 11210

スクエアスマートフィックスセット 60 mm



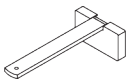
SG 11211

スクエアスマートフィックスセット 80 mm



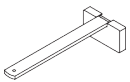
SG 11212

スクエアスマートフィックスセット 100 mm



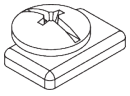
SG 11213

スクエアスマートフィックスセット 120 mm



SG 11214

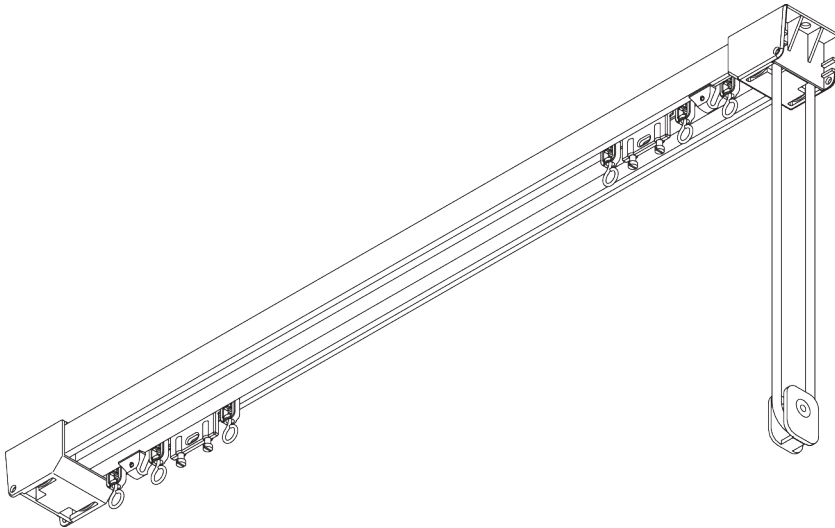
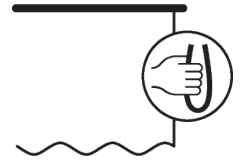
スクエアスマートフィックスセット 150 mm



SG 11295

エンドストップ

SG 6370



PRODUCT INFORMATION / 製品情報

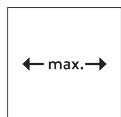
- 操作方法: コード操作
- 製作範囲: L(ラージ)
- 設置範囲: 天井、正面壁
- カラー: シルバー、ホワイト
- ファブリック: サイレントグリスファブリックコレクションをご参照ください、お客様からの支給生地もお受けいたします

Features / 特徴:

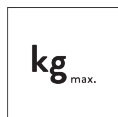
- カーブ加工可能

SYSTEM SPECIFICATIONS / システム仕様

A. SYSTEM DIMENSIONS / システム寸法範囲



15 m



66 kg

カーテン最大重量 - ローラー SG 6098

	2 m	4 m	6 m	8 m	10 m	12 m	15 m
	62	60	58	56	54	50	46
	66	64	62	60	58	55	50
	46	43	40	37	34	30	25
	50	47	44	41	38	35	30
	36	33	30	27	24	22	18
	44	40	36	33	30	28	22
	24	19	14	5	4	-	-
	27	23	19	10	9	-	-

(kg max.)

カーテン最大重量 - ローラー SG 6283

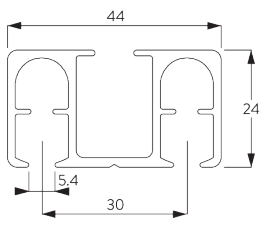
	2 m	4 m	6 m	8 m	10 m	12 m	15 m
	45	42	40	38	35	32	28
	46	44	42	40	38	36	34
	32	30	28	26	24	22	18
	34	32	30	28	26	23	20
	24	22	20	18	16	13	10
	29	27	25	23	21	18	15

(kg max.)

B. PROFILE / レール

レールとカーブ加工の 情報

角度90度の範囲まで表示の半径にて対応します。90度を超えるカーブ加工については50cmからとなります。詳細は当社へお問い合わせください。

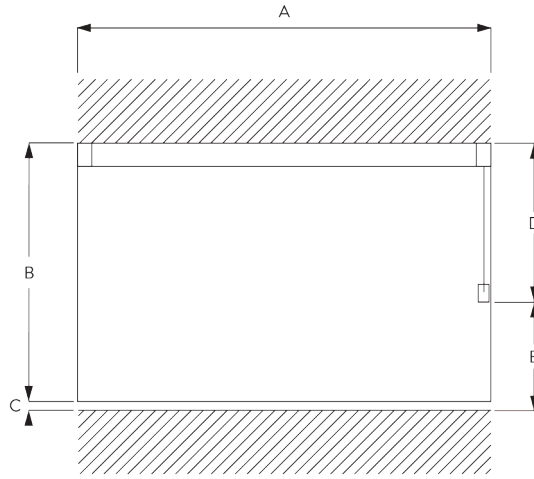


SG 6371

レール



**C. HOW TO
MEASURE /
測定方法**



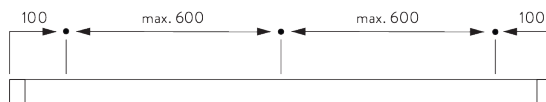
A: 製品幅
B: 製品高さ
C: カーテン裾から床までの高さ
D: 操作コード長さ
E: セーフティリテイナー SG 10731 床からの最小高さ
150 cm

FITTING / 設置範囲

**A. FITTING
INFORMATION /
設置範囲情報**

詳細な設置情報については、当社へお問い合わせください。

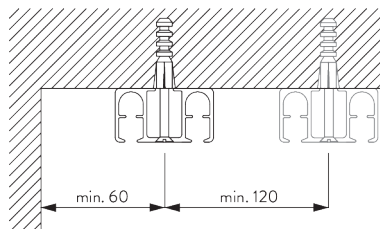
ブラケット類の位置



* 日本では max. 500 mm となります。

**B. CEILING
FITTING /
天井設置**

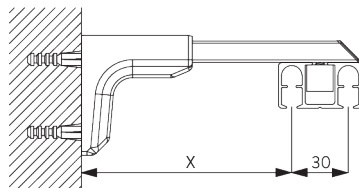
直付け設置



ご使用環境に合わせた箇所に設置ください

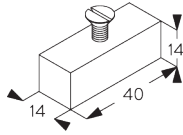
**C. WALL FITTING /
正面壁設置**

**スマートフィックス
(補助金具)**



ユニバーサルスマートフィックスセット SG 11156 & ナット
セット SG 6369:
必要部品 ボルトネジ SG 11157 (M4x20)

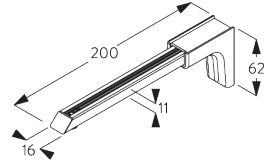
Smart Fix / スマートフィックス	X mm
SG 11156	167 - 195



SG 6369
ナットセット






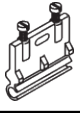

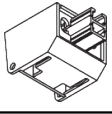

SG 11157
+ナベボルトネジ フランジ付
M5x20



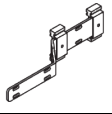

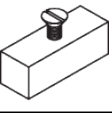
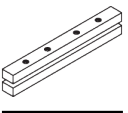


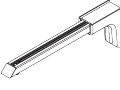
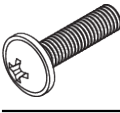
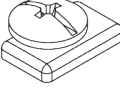
SG 11156
ユニバーサルスマートフィックス
セット 200 mm

PARTS / 部品

A. STANDARD PARTS / 標準部品

	SG 6070 コード ̢ 6 mm
	SG 6086 スプリングストップ
	SG 6098 車式ランナー
	SG 6214 パイロットランナー
	SG 6371 レール
	SG 6377 コードガイドセット
	SG 10731 チャイルドセーフティリテイナーセット

B. OPTIONAL PARTS / オプション部品

	SG 6079 交叉アーム / オーバーラップアーム
	SG 6283 ニューランナー
	SG 6369 ナットセット
	SG 6372 コネクションブリッジ / ジョイント
	SG 6575 コードテンショナー
	SG 6578 フロアホルダー
	SG 11156 ユニバーサルスマートフィックスセット 200 mm
	SG 11157 +ナベボルトネジ フランジ付 M5x20
	SG 11295 エンドストップ

The Architects of Silence

Silent Gliss is the leading global supplier of premium interior window treatments. Since 1952 we have been tirelessly committed to the development of the world's smoothest, quietest systems using state of the art technology.

Driven by customer needs, Silent Gliss offers functional and durable products. Expert technical advice coupled with installation and support services complete the offer. Silent Gliss stands for innovative, sustainable, tailor made solutions, exceptional design and first-class quality.

Silent Gliss Corporation

4F Sanko Bldg.

9-9 Yotsuyasakamachi,

Shinjuku-ku

160-0002 Tokyo

Japan

T Tokyo 03 3350 4809

T Osaka 06 6626 2810

salestokyo@silentgliss.co.jp

salesosaka@silentgliss.co.jp

silentgliss.co.jp