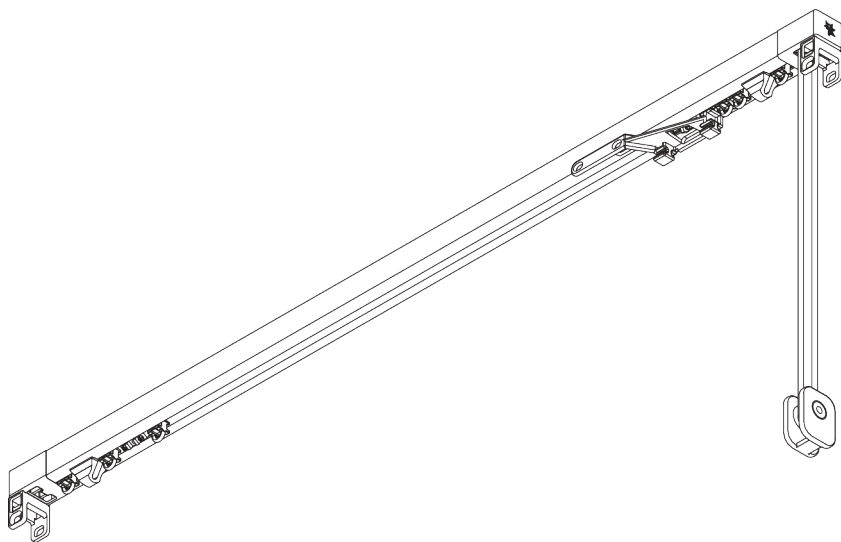
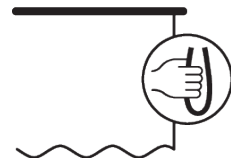


SG 3870



PRODUCT INFORMATION / 製品情報

- 操作方法: コード操作
- 製作範囲: M(ミディアム) - L(ラージ)
- 設置範囲: 天井、正面壁
- カラー: シルバー、ホワイト
- ファブリック: サイレントグリスファブリックコレクションをご参照ください、お客様からの支給生地もお受けいたします

Features / 特徴:

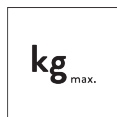
- 2Cグライダーを採用
- Wave カーテンシステムに対応
- カーブ加工可能
- 新しいスタンダードフォルムのデザインカーテントラックです

SYSTEM SPECIFICATIONS / システム仕様

A. SYSTEM DIMENSIONS / システム寸法範囲



6 m



14 kg

カーテン最大重量 - Wave 2C グライダー

	2 m	4 m	6 m
	12	11	10
	14	13	12
	9	8	7
	10	9	6
	6	5	4
	7	6	5
	5	4	3
	6	5	4

(kg max.)

カーテン最大重量 - 2C グライダー or ロー ラー

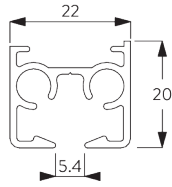
	2 m	4 m	6 m
	5	8	7
	5	8	8
	5	6	5
	5	6	6
	4	3	-
	4	4	3
	3	2	-
	3	3	-

(kg max.)

B. PROFILE / レール

レールとカーブ加工の情報

角度90度の範囲まで表示の半径にて対応します。90度を超えるカーブ加工については 50cm からとなります。詳細は当社へお問い合わせください。

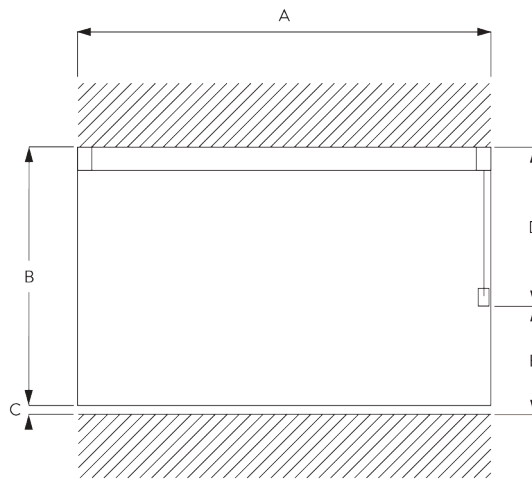


SG 11190

レール

半径:
>26 cm

C. HOW TO MEASURE / 測定方法



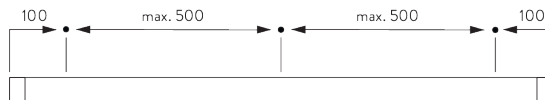
A: 製品幅
B: 製品高さ
C: カーテン裾から床までの高さ
D: 操作コード長さ
E: セーフティテイナー SG 10731 床からの最小高さ 150 cm

FITTING / 設置範囲

A. FITTING INFORMATION / 設置範囲情報

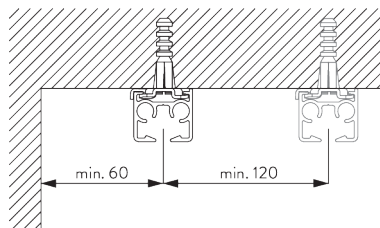
詳細な設置情報については、当社へお問い合わせください。

ブラケット類の位置

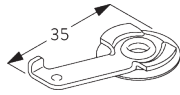


B. CEILING FITTING / 天井設置

クランプ - SG 3825

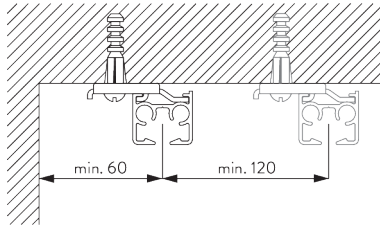


ご使用環境に合わせた箇所に設置ください

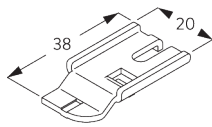


SG 3825
クランプ

ブラケット - SG 3832



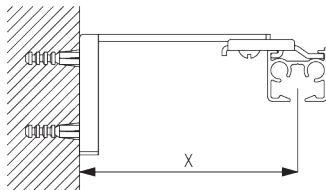
ご使用環境に合わせた箇所に設置ください



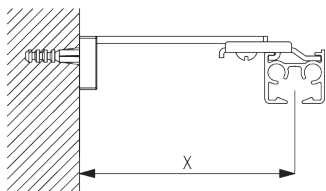
SG 3832
ブラケット

C. WALL FITTING /
正面壁設置

スマートフィックス
(補助金具)

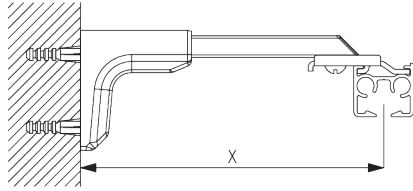


スマートフィックスセット SG 11200 - SG 11204 & ブラケット SG 3832:
必要部品 ボルトネジ SG 10492 (M4x8)

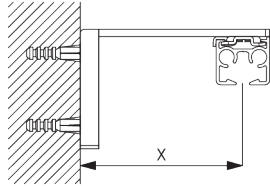


スクエアスマートフィックスセット SG 11210 - SG 11214 & ブラケット SG 3832:
必要部品 ボルトネジ SG 10492 (M4x8)

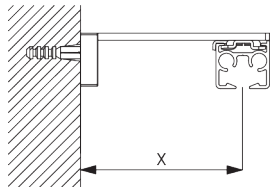
Smart Fix トフィックス	Smart Fix / スマートフィックス X mm (SG 3825)	X mm (SG 3832)
SG 11200 / SG 11210	52	70
SG 11201 / SG 11211	72	90
SG 11202 / SG 11212	92	110
SG 11203 / SG 11213	112	130
SG 11204 / SG 11214	142	160
SG 11156	182 - 210	200 - 228



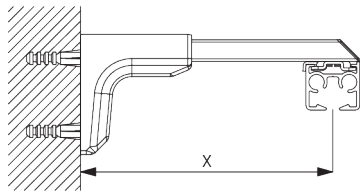
ユニバーサルスマートフィクスセット SG 11156 & ブラケット SG 3832:
必要部品 ボルトネジ SG 10407 (M4x10)



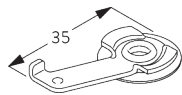
スマートフィクスセット SG 11200 - SG 11204 & ブラケット SG 3825:
必要部品 ボルトネジ SG 10074 (M4x8)



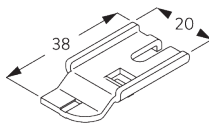
スクエアスマートフィクスセット SG 11210 - SG 11214 & ブラケット SG 3825:
必要部品 ボルトネジ SG 10074 (M4x8)



ユニバーサルスマートフィクスセット SG 11156 & ブラケット SG 3825:
必要部品 ボルトネジ SG 11158 (M4x12)



SG 3825
クランプ



SG 3832
ブラケット



SG 10074
+ サラボルトネジ M4x8



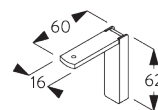
SG 10407
+ ナベボルトネジ M4x10



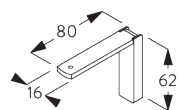
SG 10492
+ ナベボルトネジ M4x8



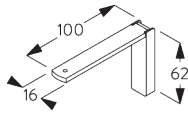
SG 11158
サラボルトネジ M4x12



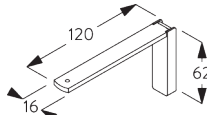
SG 11200
スマートフィクスセット 60 mm



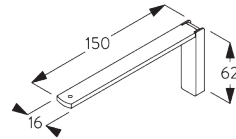
SG 11201
スマートフィクスセット 80 mm



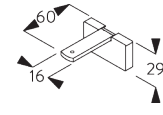
SG 11202
スマートフィックスセット 100
mm



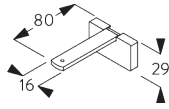
SG 11203
スマートフィックスセット 120
mm



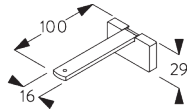
SG 11204
スマートフィックスセット 150
mm



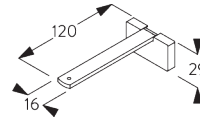
SG 11210
スクエアスマートフィックスセット
60 mm



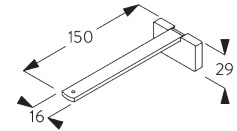
SG 11211
スクエアスマートフィックスセット
80 mm



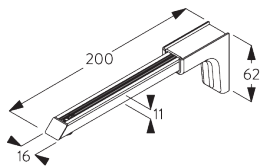
SG 11212
スクエアスマートフィックスセット
100 mm



SG 11213
スクエアスマートフィックスセット
120 mm



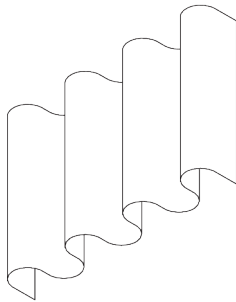
SG 11214
スクエアスマートフィックスセット
150 mm



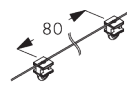
SG 11156
ユニバーサルスマートフィクス
セット 200 mm

SYSTEM OPTIONS / システムオプション

A. WAVE / WAVE カーテン



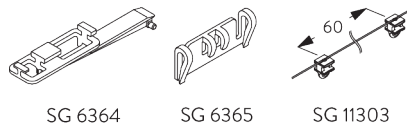
SG 11295



SG 11302

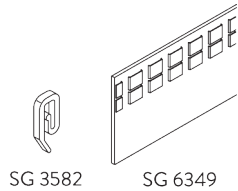
Standard components / 標準構成部品:

- SG 11295 エンドストップ
- SG 11302 Wave 2C グライダー 80



Optional components / オプション構成部品:

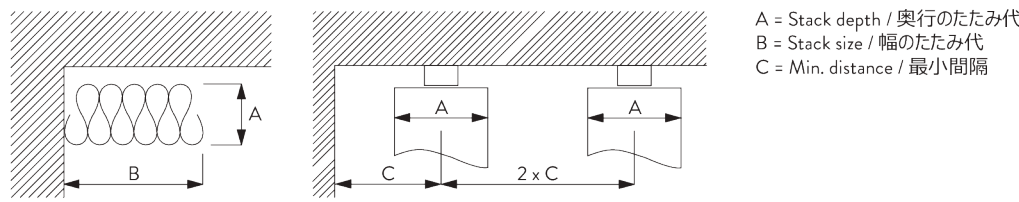
- SG 6364 Wave エクステンション
- SG 6365 Wave ハンガー
- SG 11303 Wave 2C グライダー 60



Curtain components / カーテン構成部品:

- SG 3582 フック
- SG 6349 Wave テープ

Wave stack / たたみ代 - Wave 2C グライダー (標準構成部品)



A = Stack depth / 奥行のたたみ代
 B = Stack size / 幅のたたみ代
 C = Min. distance / 最小間隔

Wave 2C グライダー - 80 / 倍率	フックのポケット 間隔	カーテンの厚み	奥行のたたみ代 A	幅のたたみ代 B*	最小間隔 C
80 / 1.75	6	~2.1	140	カーテントラック ≒180/m	90
80 / 2.0	7	~2.3	160	カーテントラック ≒180/m	100

Wave 2C グライダー - 60 / 倍率	フックのポケット 間隔	カーテンの厚み	奥行のたたみ代 A	幅のたたみ代 B*	最小間隔 C
60 / 1.7	4	~2.1	100	カーテントラック ≒230/m	70
60 / 2.0	5	~2.3	120	カーテントラック ≒230/m	80

*Stack size B / たたみ代 (標準構成部品)


- single stack / 片たたみ代 = + 130 mm
- pair stack / 両たたみ代 = + 30 mm (片側のたたみ代)

*Stack size B / たたみ代 (オプション構成部品)





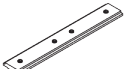
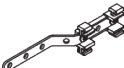


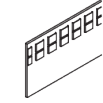
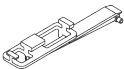
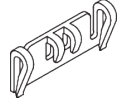
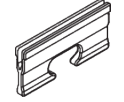
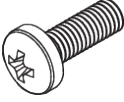
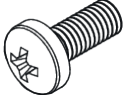
- single stack / 片たたみ代 = + 200 mm
- pair stack / 両たたみ代 = + 200 mm (片側のたたみ代)

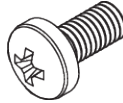
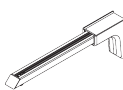
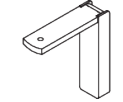
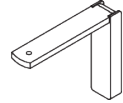
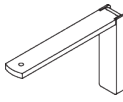
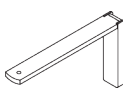
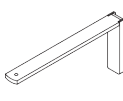
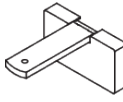
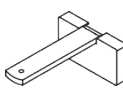
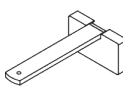
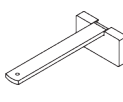
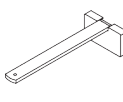
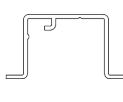
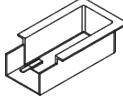
PARTS / 部品

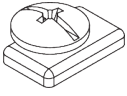
A. STANDARD PARTS / 標準部品

	SG 3090 コード φ 3.5 mm
	SG 3832 ブラケット
	SG 6086 スプリングストップ
	SG 6288 オーバーラップアーム
	SG 10731 チャイルドセーフティリテーナーセット
	SG 11190 レール
	SG 11285 ガイドセット
	SG 11300 2C グライダー

B. OPTIONAL PARTS / オプション部品

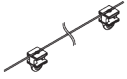
	SG 3340 テンションウエイト
	SG 3582 フック
	SG 3802 コネクションブリッジ
	SG 3825 クランプ
	SG 5115 ジョイント / コネクションブリッジ
	SG 6063 オーバーラップアーム
	SG 6098 車式ランナー
	SG 6283 ニューランナー
	SG 6349 Wave テープ
	SG 6364 Wave エクステンション
	SG 6365 Wave ハンガー
	SG 10157 ウェッジ *海外取寄せ品
	SG 10277 +ナベボルトネジ M4x12
	SG 10407 +ナベボルトネジ M4x10

	SG 10492 +ナベボルトネジ M4x8
	SG 11156 ユニバーサルスマートフィックスセット 200 mm
	SG 11200 スマートフィックスセット 60 mm
	SG 11201 スマートフィックスセット 80 mm
	SG 11202 スマートフィックスセット 100 mm
	SG 11203 スマートフィックスセット 120 mm
	SG 11204 スマートフィックスセット 150 mm
	SG 11210 スクエアスマートフィックスセット 60 mm
	SG 11211 スクエアスマートフィックスセット 80 mm
	SG 11212 スクエアスマートフィックスセット 100 mm
	SG 11213 スクエアスマートフィックスセット 120 mm
	SG 11214 スクエアスマートフィックスセット 150 mm
	SG 11230 リセスレール *海外取寄せ品
	SG 11238 リセスマスク *海外取寄せ品



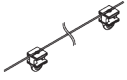
SG 11295

エンドストップ



SG 11302

Wave 2C グライダー 80 mm



SG 11303

Wave 2C グライダー 60 mm
