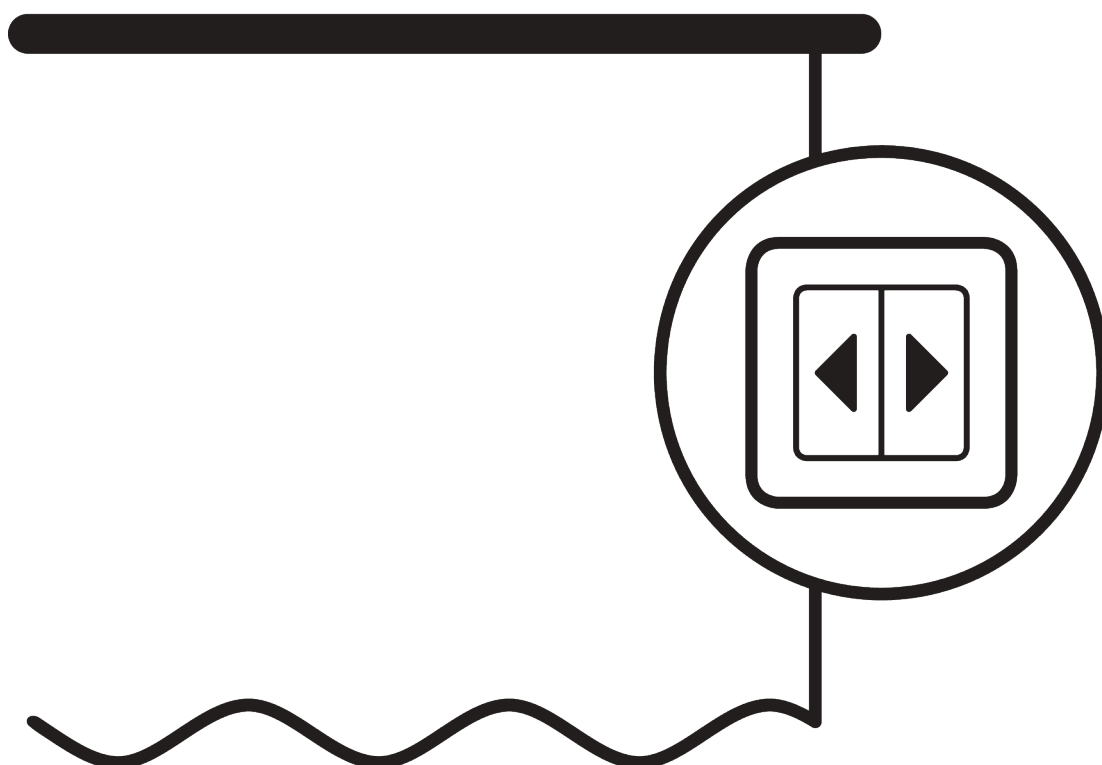


ELECTRIC CURTAIN TRACK SYSTEMS



GENERAL NOTES / 一般的な注意事項

Dimensions / 寸法範囲について

- 特別に示されている場合を除き、表示されている数字は mm単位となります
- 最大 kgは、縫製に関わるアクセサリ(付属品)を含むファブリックの重量となります。
- スタックサイズ(たたみ代)は、カーテンの織り構成と生地 thickness、縫製の仕様に影響されます。
- グライダーの数量は100 mmピッチ(10cm/m)にて製品へセットしています。
- 推奨されるカーテン裾から床までの距離(掃出しの場合): 10 mm
- システムの高さ (B) を決定する場合、左右、及び中心の高さ寸法から最小値の高さを考慮してください。
- カーテン上部がレールに接していると、電動操作時に負荷が掛かるなど影響を受ける可能性があります。

Fitting / 設置について

- 当社の指導を受けた取付け職人による設置をお勧めします、
- ブラケット類の数量(500mm/コ)と取付け位置/固定ポイントは、取付け下地、システムの重量、生地の構成、ネジの種類、障害物によって異なります。通常製品に梱包されているネジは木材下地用です。
- 設置については、各取付け下地の状況に適したネジ類を使用する必要があります。
- レール上部にリップ(突起部)がある場合、部屋内側に配置して取付けます。
- 電動製品の配線は、基本図もしくは物件単位の図面に従って行なってください。

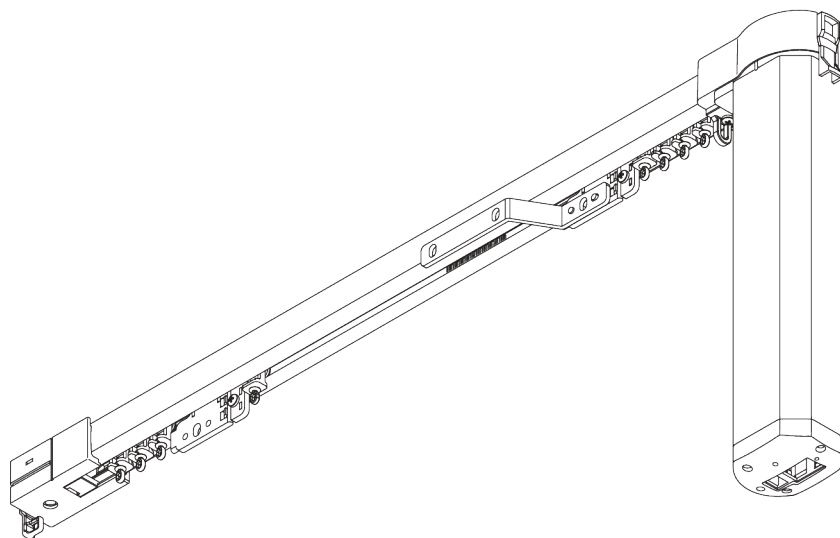
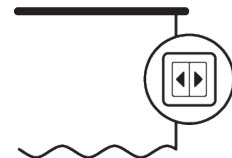
Child Safety / 子供の安全について

- Silent Gliss製品は欧州規格のEN 13120に準拠しています。

APPLICATION CHART

<u>ページ</u>	<u>システム</u>	<u>操作</u>	<u>サイズ</u>	<u>デザイン</u>	<u>WAVE</u>	← max. →	kg _{max.}
5	SG 5100		S - M			6 m	25 kg
13	SG 5600		S - L			25 m	65 kg

SG 5100



PRODUCT INFORMATION / 製品情報【海外取寄せ品】

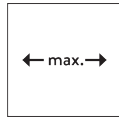
- 操作方法: 電動操作
- 製作範囲: S(スモール) - M(ミディアム)
- 設置範囲: 天井、正面壁
- カラー: ホワイト
- ファブリック: サイレントグリスファブリックコレクションをご参照ください、お客様からの支給生地もお受けいたします

Features / 特徴:

- Wave カーテンシステムに対応
- 多彩な操作制御
- タッチ & ゴー機能
- 停電時の手引き操作利用
- カーブ加工可能
- ホームユースの静音カーテントラックシステム(モーター: ノイズレベル: 45dB)

SYSTEM SPECIFICATIONS / システム仕様

A. SYSTEM DIMENSIONS / システム寸法範囲



6 m



25 kg

カーテン最大重量 - ローラー

	3 m	6 m
	20	25
	20	25
	20	17
	20	17
	15	13
	15	13
	12	10
	12	10
(kg max.)		

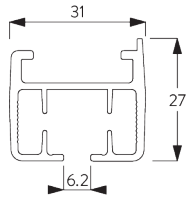
カーテン最大重量 - Wave グライダー

	3 m	6 m
	20	20
	20	20
	18	14
	18	14
	12	10
	12	10
	10	9
	10	9
(kg max.)		

B. PROFILE / レール

レールとカーブ加工の 情報

角度90度の範囲まで表示の半径にて対応します。90度を超えるカーブ加工については 100cm からとなります。詳細は当社へお問い合わせください。

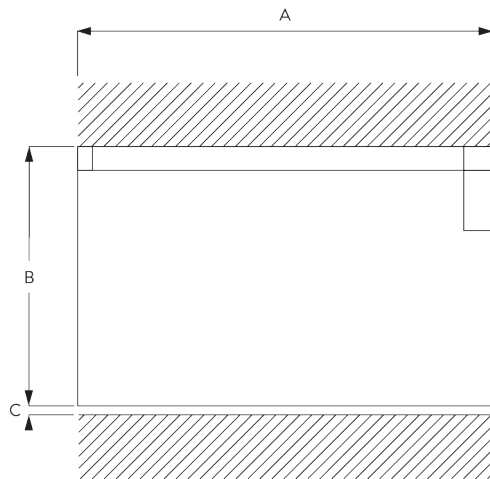


SG 10925

レール

半径:
> 30 cm

C. HOW TO MEASURE / 測定方法



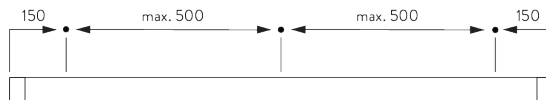
A: 製品幅
B: 製品高さ
C: カーテン裾から床までの高さ

FITTING / 設置範囲

A. FITTING INFORMATION / 設置範囲情報

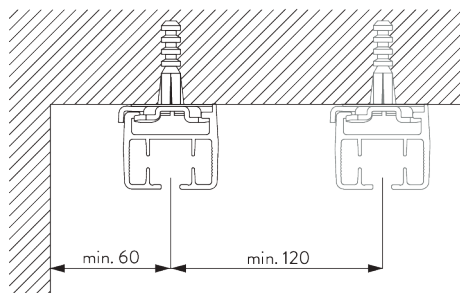
詳細な設置情報については、当社へお問い合わせください。

ブラケット類の位置

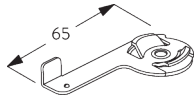


B. CEILING FITTING / 天井設置

クランプ - SG 10926



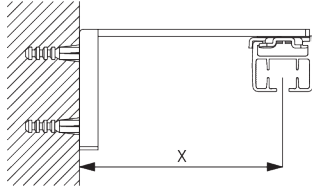
ご使用環境に合わせた箇所に設置ください



SG 10926
クランプ

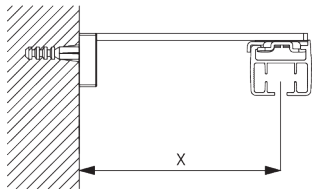
C. WALL FITTING /
正面壁設置

スマートフィックス
(補助金具)

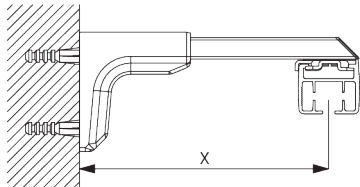


スマートフィックスセット SG 11201 - SG 11204 & ク
ランプ SG 10926:
必要部品 ボルトネジ SG 11127 (M4x10)

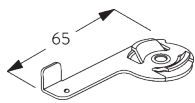
Smart Fix / スマートフィックス	X mm (SG 10926)
SG 11201 / SG 11211	72
SG 11202 / SG 11212	92
SG 11203 / SG 11213	112
SG 11204 / SG 11214	142
SG 11156	182 - 210



スクエアスマートフィックスセット SG 11211 -
SG 11214 & クランプ SG 10926:
必要部品 ボルトネジ SG 11127 (M4x10)



ユニバーサルスマートフィックスセット SG 11156 & クラ
ンプ SG 10926:
必要部品 ボルトネジ SG 11158 (M4x12)



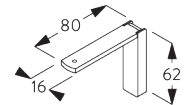
SG 10926
クランプ



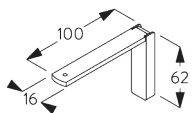
SG 11127
サラボルトネジ M4x10



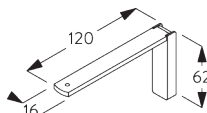
SG 11158
サラボルトネジ M4x12



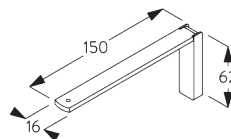
SG 11201
スマートフィックスセット 80 mm



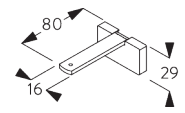
SG 11202
スマートフィックスセット 100
mm



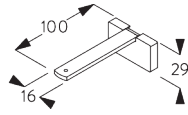
SG 11203
スマートフィックスセット 120
mm



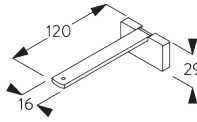
SG 11204
スマートフィックスセット 150
mm



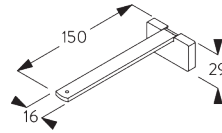
SG 11211
スクエアスマートフィックスセット
80 mm



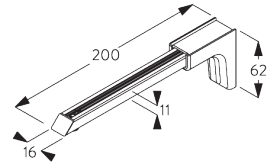
SG 11212
スクエアスマートフィックスセット
100 mm



SG 11213
スクエアスマートフィックスセット
120 mm



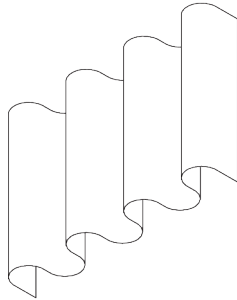
SG 11214
スクエアスマートフィックスセット
150 mm



SG 11156
ユニバーサルスマートフィックス
セット 200 mm

SYSTEM OPTIONS / システムオプション

A. WAVE / WAVE カーテン



SG 6365



SG 10854



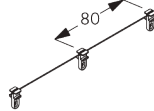
SG 10856



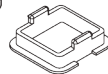
SG 10867



SG 10887



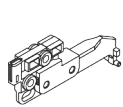
SG 10905



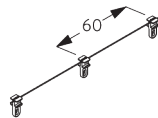
SG 10924

Standard components / 標準構成部品:

- SG 6365 Wave ハンガー
- SG 10854 Wave オーバーラッププレート
- SG 10856 Wave エクステンション
- SG 10867 Wave +ナベボルトネジ M4x16
- SG 10887 Wave エクステンション
- SG 10905 Wave グライダー 80 mm
- SG 10924 Wave グライダーサポート



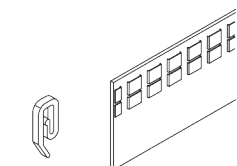
SG 10845



SG 10906

Optional components / オプション構成部品:

- SG 10845 Wave マスターキャリア 80
- SG 10906 Wave グライダー 60 mm



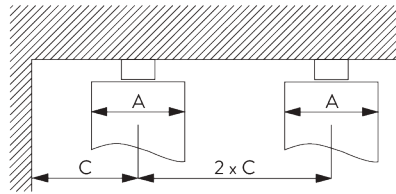
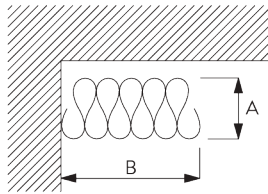
SG 3582

SG 6349

Curtain components / カーテン構成部品:

- SG 3582 フック
- SG 6349 Wave テープ

Wave stack / たたみ代 - グライダー(標準構成部品)



A = Stack depth / 奥行のたたみ代
 B = Stack size / 幅のたたみ代
 C = Min. distance / 最小間隔

Wave グライダー - 80 / 倍率	フックのポケット間隔	カーテンの厚み	奥行のたたみ代 A	幅のたたみ代 B*	最小間隔 C
80 / 1.75	6	~2.1	140	カーテントラック ≒180/m	90
80 / 2.0	7	~2.3	160	カーテントラック ≒180/m	100

Wave グライダー - 60 / 倍率	フックのポケット間隔	カーテンの厚み	奥行のたたみ代 A	幅のたたみ代 B*	最小間隔 C
60 / 1.7	4	~2.1	100	カーテントラック ≒230/m	70
60 / 2.0	5	~2.3	120	カーテントラック ≒230/m	80

* Stack size B / たたみ代 + 180 mm (片溜まり代)

MOTOR & CONTROLS / モーター&コントロール

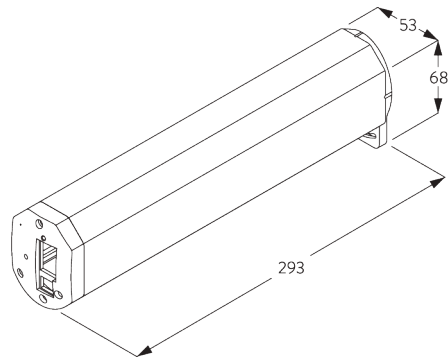
A. MOTOR FEATURES / モーターの特徴

Motor / モーター	SG 5190
Motor Features / モーターの特徴	
Soft start / stop / ソフトスタート & ストップ機能	●
Touch & Go / タッチ&ゴー機能	●
Manual Override / 停電時の手引き操作対応	●
Electronic end-stop / レール端部自動停止機能	●
Electronic revolution counter (unlimited revolution) / 回転式リミットカウンター	●
IP class / IP クラス	IP 20
Control Features / 制御の特徴	
Dry contact control / 無電圧制御	●
Suitable for all common home automation systems (with suitable interface) / 一般的なホームオートメーションによる制御が可能	●

B. MOTOR SPECIFICATIONS / モーター仕様

Motors / モーター	モーターサイズ	AC電圧	電流	周波数	最大秒速
SG 5190	L 293 x W 53 x D 68	100 - 240 V AC	0.8 - 0.4 A	50 / 60 Hz	15 cm / sec

C. MOTOR
DIMENSIONS /
モーター寸法



D. OPERATING
METHODS /
操作方法

詳しくは*Silent Gliss*にお問い合わせください。

壁固定スイッチ



システムは壁固定スイッチによって作動させることができます。

リモコン制御



様々なリモコン制御の利用が可能です

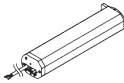
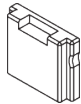
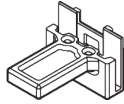
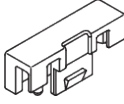
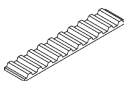
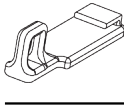
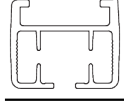
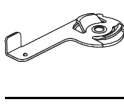

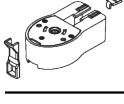
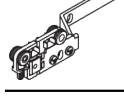
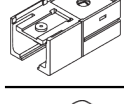

E. WIRING
DIAGRAMS /
配線図



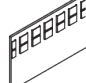
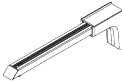
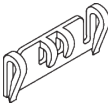
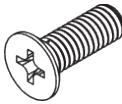

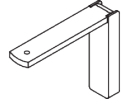
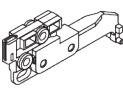
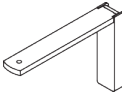
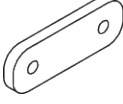
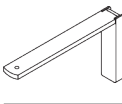
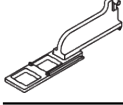
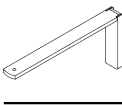
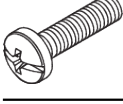
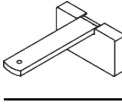
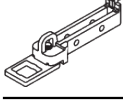
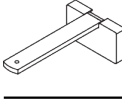
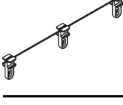
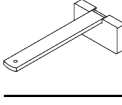
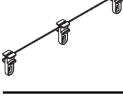
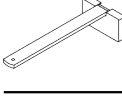
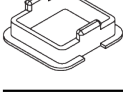
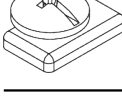

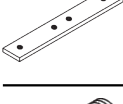

配線図の詳細については、当社へお問い合わせください。

PARTS / 部品

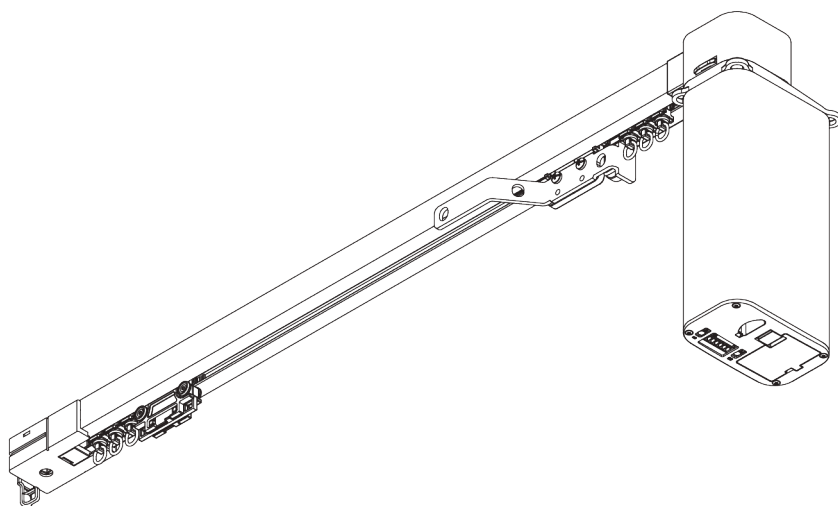
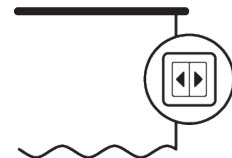
A. STANDARD PARTS / 標準部品

	SG 5190 モーター AC 100-240V, 1/130
	SG 10815 カバー
	SG 10823 ベルトコネクタアーム
	SG 10824 ベルトコネクタピン
	SG 10825 ベルト
	SG 10836 両開用マスク
	SG 10925 レール
	SG 10926 クランプ
	SG 10931 ローラー
	SG 10933 ギアドライブセット
	SG 10936 オーバーラップアーム
	SG 10940 ガイドリターン
	SG 10945 エンドストップ

B. OPTIONAL PARTS / オプション部品

	SG 6349 Wave テープ		SG 11156 ユニバーサルスマートフィックスセット 200 mm
	SG 6365 Wave ハンガー		SG 11158 サラボルトネジ M4x12
	SG 10822 マスターキャリアセット		SG 11201 スマートフィックスセット 80 mm
	SG 10845 Wave マスターキャリア		SG 11202 スマートフィックスセット 100 mm
	SG 10854 Wave オーバーラッププレート		SG 11203 スマートフィックスセット 120 mm
	SG 10856 Wave エクステンション		SG 11204 スマートフィックスセット 150 mm
	SG 10867 WAVE +ナベボルトネジ M4x16		SG 11211 スクエアスマートフィックスセット 80 mm
	SG 10887 Wave エクステンション		SG 11212 スクエアスマートフィックスセット 100 mm
	SG 10905 Wave グライダー 80 mm		SG 11213 スクエアスマートフィックスセット 120 mm
	SG 10906 Wave グライダー 60 mm		SG 11214 スクエアスマートフィックスセット 150 mm
	SG 10924 Wave グライダーサポート		SG 11295 エンドストップ
	SG 10927 フック		
	SG 10943 コネクションブリッジ		
	SG 11127 サラボルトネジ M4x10		

SG 5600



PRODUCT INFORMATION / 製品情報

- 操作方法: 電動操作
- 製作範囲: S(スモール) - L(ラージ)
- 設置範囲: 天井、正面壁、リセス(埋め込み)
- カラー: シルバー、ホワイト
- ファブリック: サイレントグリスファブリックコレクションをご参照ください、お客様からの支給生地もお受けいたします

Features / 特徴:

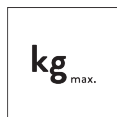
- 静かでより早く、パワフルなモーターを採用
- 2C ロールを採用
- Wave カーテンシステムに対応
- 多彩な操作制御
- タッチ & ゴー、スロースタート & スローストップ機能搭載
- 停電時の手引き操作利用
- カーブ加工可能
- あらゆる物件に対応したカーテントラックシステム
- 最大長さ: 25 m、最大重量: 65 kg、最大秒速: 21 cm/sec、モーター音: 34dB

SYSTEM SPECIFICATIONS / システム仕様

A. SYSTEM DIMENSIONS / システム寸法範囲



25 m



65 kg

カーテン最大重量 - 2C ローラー / Wave 2C ローラー

最大12 m : タッチ&
ゴー、停電時の手引き操
作、自動プログラミング
モード

	2 m	4 m	6 m	8 m	10 m	12 m	15 m	18 m	21 m	25 m
	25	45	45	50	65	45	45	45	45	40
	25	45	45	50	65	45	45	45	45	40
	25	35	35	40	35	35	35	32	29	25
	25	35	35	40	35	35	35	32	29	25
	25	30	30	30	25	25	22	19	15	-
	25	30	30	30	25	25	22	19	15	-
	20	20	20	18	16	12	10	-	-	-
	20	20	20	18	16	12	10	-	-	-

(kg max.)

カーテン最大重量 - Wave グライダー

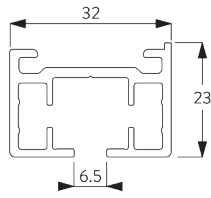
	2 m	4 m	6 m	8 m	10 m
	20	25	25	25	20
	20	25	25	25	20
	20	20	20	20	15
	20	20	20	20	15
	20	20	20	15	10
	20	20	20	15	10
	20	20	15	8	-
	20	20	15	8	-

(kg max.)

B. PROFILE / レール

レールとカーブ加工の情報

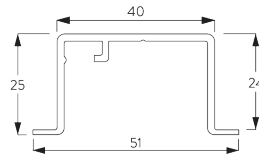
角度90度の範囲まで表示の半径にて対応します。90度を超えるカーブ加工については50cmからとなります。詳細は当社へお問い合わせください。



SG 10850

レール

半径:
✓ >25 cm

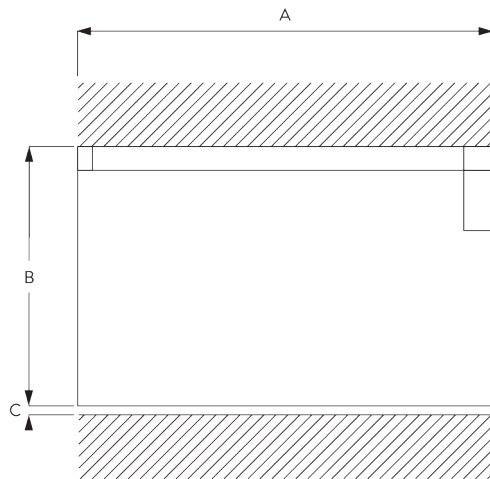


SG 10862

リセスレール

カーブ加工は製作不可

C. HOW TO MEASURE / 測定方法



A: 製品幅

B: 製品高さ

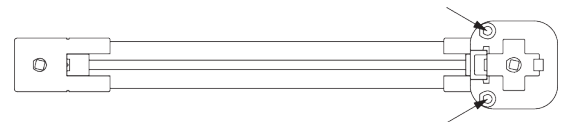
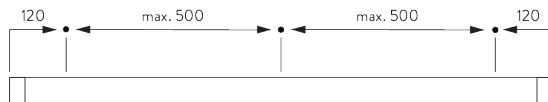
C: カーテン裾から床までの高さ

FITTING / 設置範囲

A. FITTING INFORMATION / 設置範囲情報

詳細な設置情報については、当社へお問い合わせください。

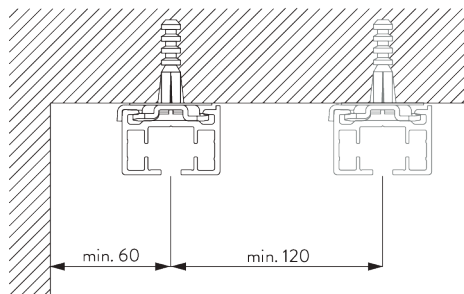
ブラケット類の位置



モーターフォルダーのネジ固定が必要（天井面固定時のみ）

**B. CEILING
FITTING /
天井設置**

クランプ - SG 3004

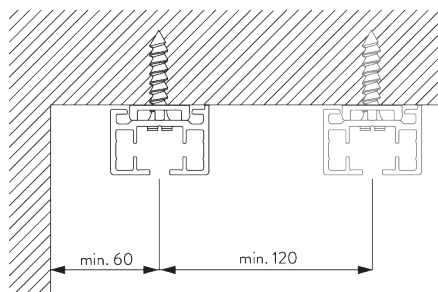


ご使用環境に合わせた箇所に設置ください

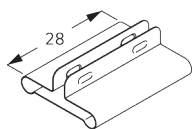


SG 3004
クランプ

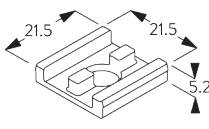
**直付け設置
(2C ローラーのみ)**



ご使用環境に合わせた箇所に設置ください



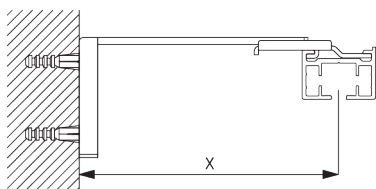
SG 7002
レールプロテクター



SG 10865
サポートプレート

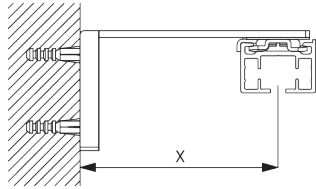
**C. WALL FITTING /
正面壁設置**

**スマートフィックス
(補助金具)**

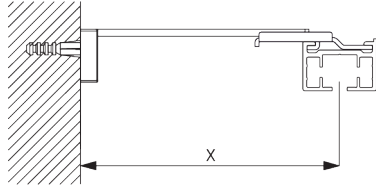


スマートフィックスセット SG 11200 - SG 11204 & ブラケット SG 3041:
必要部品 ボルトネジ SG 10492 (M4x8)

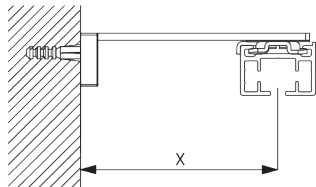
Smart Fix / スマートフィックス	X mm (SG 3041)	X mm (SG 3004)
SG 11200 / SG 11210	83	
SG 11201 / SG 11211	103	72
SG 11202 / SG 11212	123	92
SG 11203 / SG 11213	143	112
SG 11204 / SG 11214	173	142
SG 11156	208 - 236	182 - 210



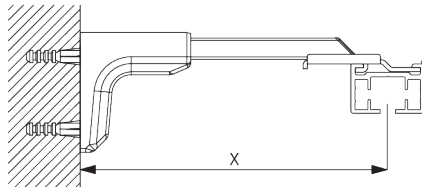
スマートフィクスセット SG 11200 - SG 11204 & クランプ SG 3004:
必要部品 ボルトネジ SG 10074 (M4x8)



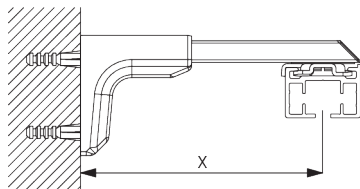
スクエアスマートフィクスセット SG 11210 - SG 11214 & ブラケット SG 3041:
必要部品 ボルトネジ SG 10492 (M4x8)



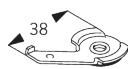
スクエアスマートフィクスセット SG 11210 - SG 11214 & クランプ SG 3004:
必要部品 ボルトネジ SG 10074 (M4x8)



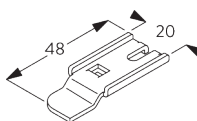
ユニバーサルスマートフィクスセット SG 11156 & ブラケット SG 3041:
必要部品 ボルトネジ SG 10407 (M4x10)



ユニバーサルスマートフィクスセット SG 11156 & クランプ SG 3004:
必要部品 ボルトネジ SG 11158 (M4x12)



SG 3004
クランプ



SG 3041
ブラケット



SG 10074
+サラボルトネジ M4x8



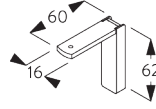
SG 10407
+ナベボルトネジ M4x10



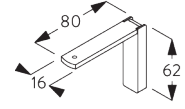
SG 10492
+ナベボルトネジ M4x8



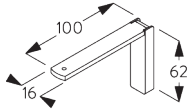
SG 11158
サラボルトネジ M4x12



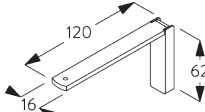
SG 11200
スマートフィックスセット 60 mm



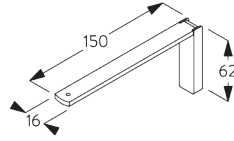
SG 11201
スマートフィックスセット 80 mm



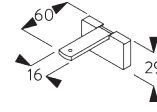
SG 11202
スマートフィックスセット 100 mm



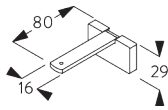
SG 11203
スマートフィックスセット 120 mm



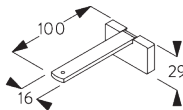
SG 11204
スマートフィックスセット 150 mm



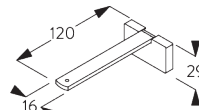
SG 11210
スクアスマートフィックスセット 60 mm



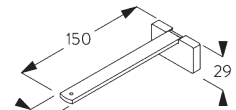
SG 11211
スクアスマートフィックスセット 80 mm



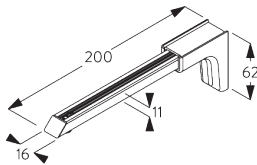
SG 11212
スクアスマートフィックスセット 100 mm



SG 11213
スクアスマートフィックスセット 120 mm



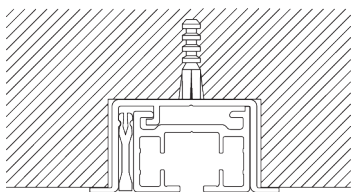
SG 11214
スクアスマートフィックスセット 150 mm



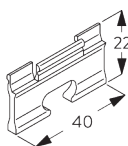
SG 11156
ユニバーサルスマートフィックス
セット 200 mm

**D. RECESS
FITTING /
リセスフィッティング**

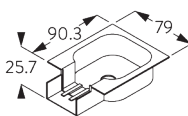
**リセスレール -
SG 10862**



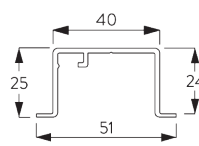
ウェッジSG 5118は500mmに1個設置。
詳細な設置情報については、当社へお問い合わせください。



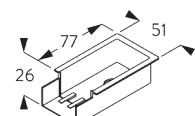
SG 5118
ウェッジ



SG 10863
リセスマスク (リターン用)

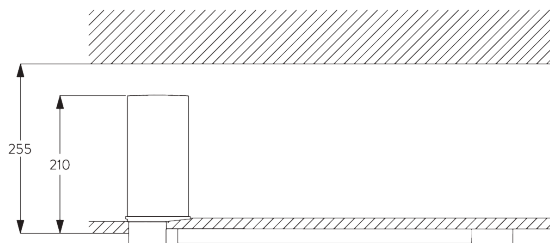


SG 10862
リセスレール



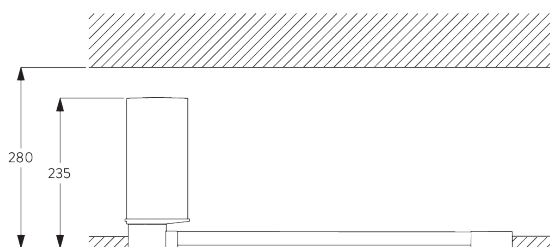
SG 10864
リセスマスク

天井に埋め込むモーター仕様



レール SG 10850をクランプSG 3004を使用して天井面へ設置の場合

モーターの設置やプログラミングには天井スペースの確保が必要です ※点検口などを設けてください

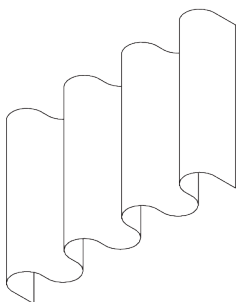


レール SG 10850をリセスレール SG 10862を使用して天井面へ埋め込んで設置の場合

モーターの設置やプログラミングには天井スペースの確保が必要です ※点検口などを設けてください

SYSTEM OPTIONS / システムオプション

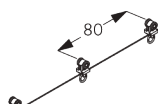
A. WAVE / WAVE カーテン



SG 6365



SG 10844



SG 10852



SG 10854



SG 10856



SG 10867



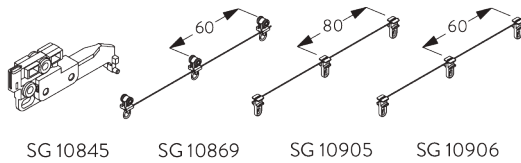
SG 10886



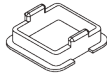
SG 10887

Standard components / 標準構成部品:

- SG 6365 Wave ハンガー
- SG 10844 Wave エンドストップ
- SG 10852 Wave 2C ローラー 80
- SG 10854 Wave オーバーラッププレート
- SG 10856 Wave エクステンション
- SG 10867 Wave +ナベボルトネジ M4x16
- SG 10886 Wave エクステンション
- SG 10887 Wave エクステンション



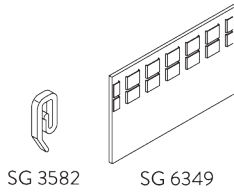
SG 10845 SG 10869 SG 10905 SG 10906



SG 10924

Optional components / オプション構成部品:

- SG 10845 Wave マスターキャリア 80
- SG 10869 Wave 2C ローラー 60
- SG 10905 Wave グライダー 80
- SG 10906 Wave グライダー 60
- SG 10924 Wave グライダーサポート

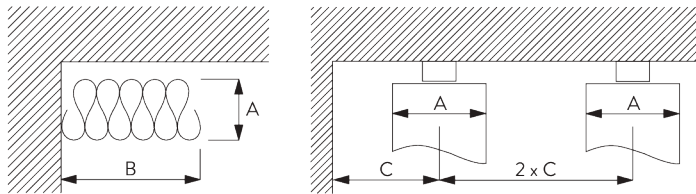


SG 3582 SG 6349

Curtain components / カーテン構成部品:

- SG 3582 フック
- SG 6349 Wave テープ

Wave stack / たたみ代 - ローラー / グライダー(標準構成部品)



A = Stack depth / 奥行のたたみ代
 B = Stack size / 幅のたたみ代
 C = Min. distance / 最小間隔

Wave ローラー・グライダー 80 / 倍率	フックのポケット間隔	カーテンの厚み	奥行のたたみ代 A	幅のたたみ代 B*	最小間隔 C
80 / 1.75	6	~2.1	140	カーテントラック ≒210/m	90
80 / 2.0	7	~2.3	160	カーテントラック ≒210/m	100

Wave ローラー・グライダー 60 / 倍率	フックのポケット間隔	カーテンの厚み	奥行のたたみ代 A	幅のたたみ代 B*	最小間隔 C
60 / 1.7	4	~2.1	100	カーテントラック ≒260/m	70
60 / 2.0	5	~2.3	120	カーテントラック ≒260/m	80

*Stack size B / たたみ代 + 190 mm (片溜まり代)

MOTOR & CONTROLS / モーター&コントロール

A. MOTOR FEATURES / モーターの特徴

Motor / モーター	SG 9060
--------------	---------

Motor Features / モーターの特徴

Soft start / stop / ソフトスタート & ストップ機能	●
Touch & Go / タッチ&ゴー機能	●
Manual Override / 停電時の手引き操作対応	●
Electronic end-stop / レール端部自動停止機能	●
Electronic revolution counter (unlimited revolution) / 回転式リミットカウンター	●
Two intermediate positions possible / 2箇所の中間停止位置設定が可能	●
High-end DC motor with brushless technology / ブラッシュレス ハイエンドDCモーターを採用	●
Permanent positioning sensor (even without power) / ポジショニングセンサーを搭載 (停電時)	●
Cable connectable with plug into motor / ケーブル付プラグによる接続式モーター	●
IP class / IP クラス	IP 40

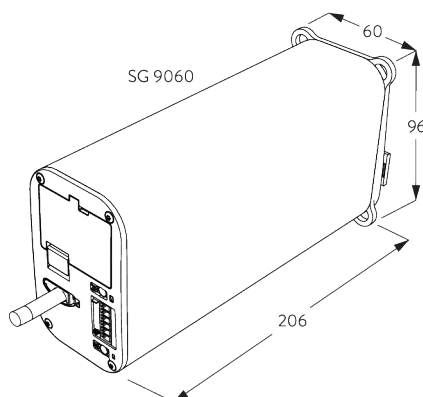
Control Features / 制御の特徴

Mains power control / 主電源制御	●
Dry contact control / 無電圧制御	●
Suitable for all common home automation systems (with suitable interface) / 一般的なホームオートメーションによる制御が可能	●

B. MOTOR SPECIFICATIONS / モーター仕様

Motor / モーター	モーターサイズ	AC電圧	DC電圧	電流	周波数	最大秒速
SG 9060	L 206 x W 60 x D 96	100 - 250 V AC	24 V DC	1.3 - 0.5 A	50 - 60 Hz	21 cm / sec

C. MOTOR DIMENSIONS / モーター寸法



D. OPERATING METHODS / 操作方法

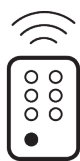
詳しくはSilent Glissにお問い合わせください。

壁固定スイッチ



システムは壁固定スイッチによって作動させることができます。

リモコン制御



様々なリモコン制御の利用が可能です


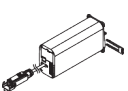
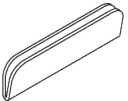
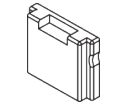
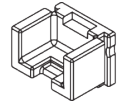
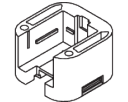
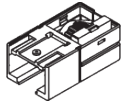
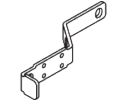
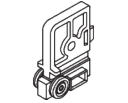
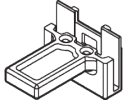
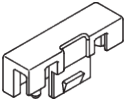
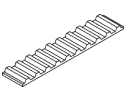
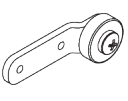
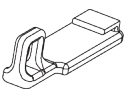
E. WIRING
DIAGRAMS /
配線図



配線図の詳細については、当社へお問い合わせください。

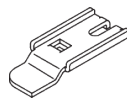
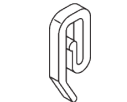
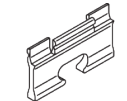

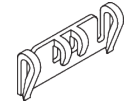
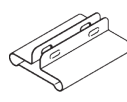
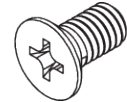
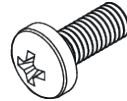
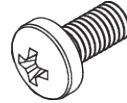
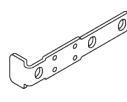

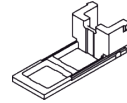
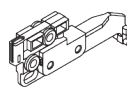
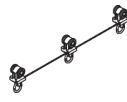
PARTS / 部品

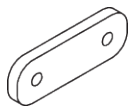
A. STANDARD PARTS / 標準部品

	SG 3004 クランプ
	SG 9060 モーター AC 100-250V
	SG 10725 リミット設定ホルダー
	SG 10815 カバー
	SG 10816 モーターカバー
	SG 10817 モーターケースホルダー
	SG 10819 ベルトリターンセット
	SG 10821 オーバーラップアーム クランク
	SG 10822 マスターキャリアセット
	SG 10823 ベルトコネクターアーム
	SG 10824 ベルトコネクターピン
	SG 10825 ベルト
	SG 10826 オーバーラップアームサポート
	SG 10836 両開用マスク

	SG 10837 パイロットランナーアーム
	SG 10838 パイロットランナー
	SG 10840 2C ローラー
	SG 10850 レール
	SG 10923 ナベボルトネジ M4x12

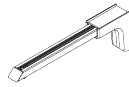
B. OPTIONAL PARTS / オプション部品

	SG 3041 ブラケット
	SG 3582 フック
	SG 5118 ウェッジ
	SG 6349 Wave テープ
	SG 6365 Wave ハンガー
	SG 7002 レールプロテクター
	SG 10074 +サラボルトネジ M4x8
	SG 10407 +ナベボルトネジ M4x10
	SG 10492 +ナベボルトネジ M4x8
	SG 10820 オーバーラップアーム ストレート
	SG 10831 コネクションブリッジ
	SG 10844 Wave グライダーサポート
	SG 10845 Wave マスターキャリア
	SG 10852 Wave 2C ローラー 80 mm



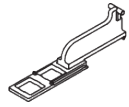
SG 10854

Wave オーバーラッププレート



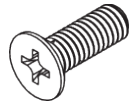
SG 11156

ユニバーサルスマートフィックスセット
200 mm



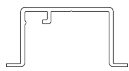
SG 10856

Wave エクステンション



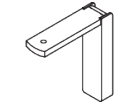
SG 11158

サラボルトネジ M4x12



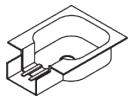
SG 10862

リセスレール



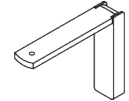
SG 11200

スマートフィックスセット 60 mm



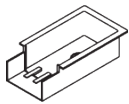
SG 10863

リセスマスク (リターン用)



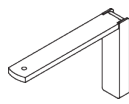
SG 11201

スマートフィックスセット 80 mm



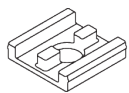
SG 10864

リセスマスク



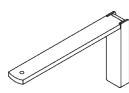
SG 11202

スマートフィックスセット 100 mm



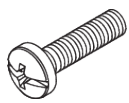
SG 10865

サポートプレート



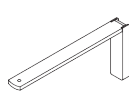
SG 11203

スマートフィックスセット 120 mm



SG 10867

WAVE +ナベボルトネジ M4x16



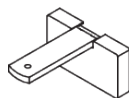
SG 11204

スマートフィックスセット 150 mm



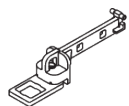
SG 10869

Wave 2C ローラー 60 mm



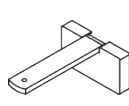
SG 11210

スクエアスマートフィックスセット 60 mm



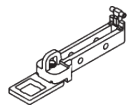
SG 10886

Wave エクステンション



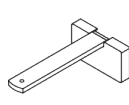
SG 11211

スクエアスマートフィックスセット 80 mm



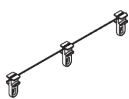
SG 10887

Wave エクステンション



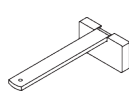
SG 11212

スクエアスマートフィックスセット 100 mm



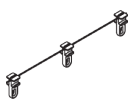
SG 10905

Wave グライダー 80 mm



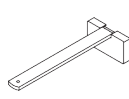
SG 11213

スクエアスマートフィックスセット 120 mm



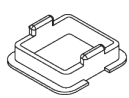
SG 10906

Wave グライダー 60 mm



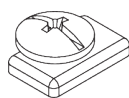
SG 11214

スクエアスマートフィックスセット 150 mm



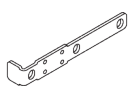
SG 10924

Wave グライダーサポート



SG 11295

エンドストップ



SG 10957

オーバーラップアームストレートロング

The Architects of Silence

Silent Gliss is the leading global supplier of premium interior window treatments. Since 1952 we have been tirelessly committed to the development of the world's smoothest, quietest systems using state of the art technology.

Driven by customer needs, Silent Gliss offers functional and durable products. Expert technical advice coupled with installation and support services complete the offer. Silent Gliss stands for innovative, sustainable, tailor made solutions, exceptional design and first-class quality.

Silent Gliss Corporation

4F Sanko Bldg.

9-9 Yotsuyasakamachi,

Shinjuku-ku

160-0002 Tokyo

Japan

T Tokyo 03 3350 4809

T Osaka 06 6626 2810

salestokyo@silentgliss.co.jp

salesosaka@silentgliss.co.jp

silentgliss.co.jp