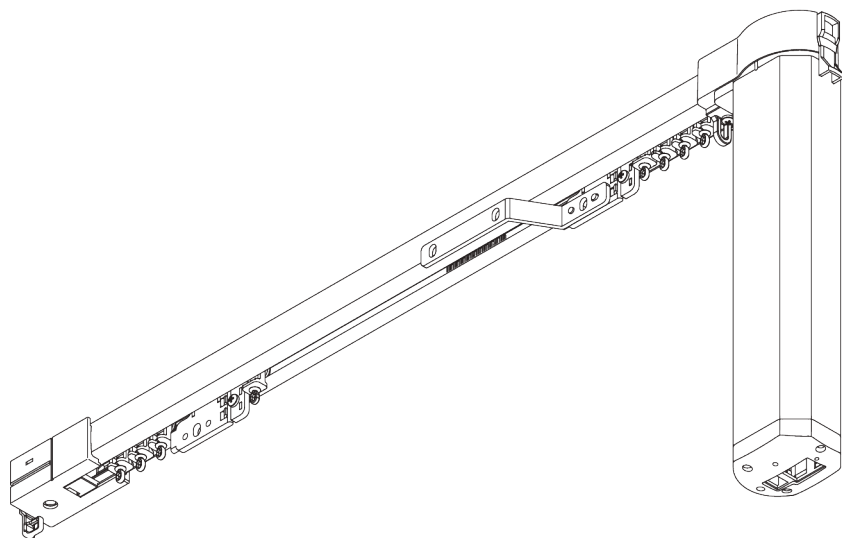
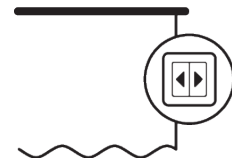


SG 5100



PRODUCT INFORMATION / 製品情報【海外取寄せ品】

- 操作方法: 電動操作
- 製作範囲: S(スモール) - M(ミディアム)
- 設置範囲: 天井、正面壁
- カラー: ホワイト
- ファブリック: サイレントグリスファブリックコレクションをご参照ください、お客様からの支給生地もお受けいたします

Features / 特徴:

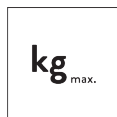
- Wave カーテンシステムに対応
- 多彩な操作制御
- タッチ & ゴー機能
- 停電時の手引き操作利用
- カーブ加工可能
- ホームユースの静音カーテントラックシステム(モーター: ノイズレベル: 45dB)

SYSTEM SPECIFICATIONS / システム仕様

A. SYSTEM DIMENSIONS / システム寸法範囲



6 m



25 kg

カーテン最大重量 - ローラー

| | 3 m | 6 m |
|-----------|-----|-----|
| | 20 | 25 |
| | 20 | 25 |
| | 20 | 17 |
| | 20 | 17 |
| | 15 | 13 |
| | 15 | 13 |
| | 12 | 10 |
| | 12 | 10 |
| (kg max.) | | |

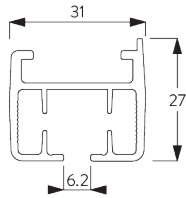
カーテン最大重量 - Wave グライダー

| | 3 m | 6 m |
|-----------|-----|-----|
| | 20 | 20 |
| | 20 | 20 |
| | 18 | 14 |
| | 18 | 14 |
| | 12 | 10 |
| | 12 | 10 |
| | 10 | 9 |
| | 10 | 9 |
| (kg max.) | | |

B. PROFILE / レール

レールとカーブ加工の情報

角度90度の範囲まで表示の半径にて対応します。90度を超えるカーブ加工については100cmからとなります。詳細は当社へお問い合わせください。

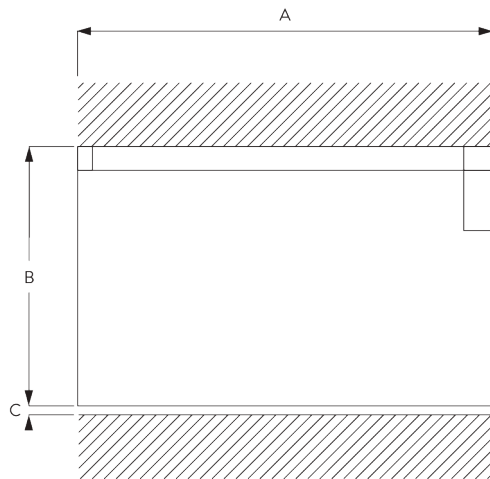


SG 10925

レール

半径:
✓ >30 cm

C. HOW TO MEASURE / 測定方法



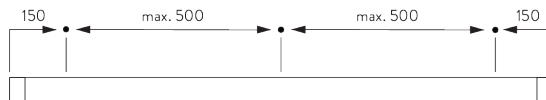
A: 製品幅
B: 製品高さ
C: カーテン裾から床までの高さ

FITTING / 設置範囲

A. FITTING INFORMATION / 設置範囲情報

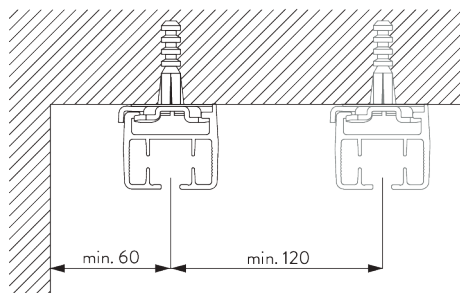
詳細な設置情報については、当社へお問い合わせください。

ブラケット類の位置

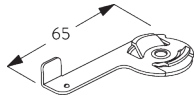


B. CEILING FITTING / 天井設置

クランプ - SG 10926



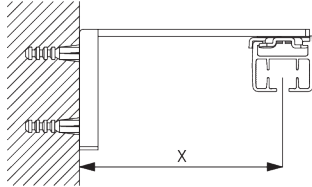
ご使用環境に合わせた箇所に設置ください



SG 10926
クランプ

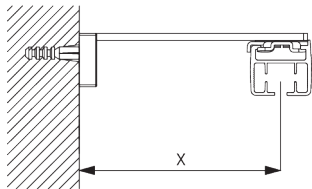
C. WALL FITTING /
正面壁設置

スマートフィックス
(補助金具)

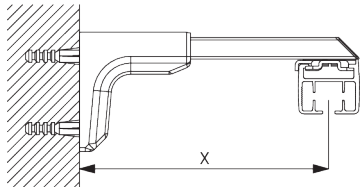


スマートフィックスセット SG 11201 - SG 11204 & ク
ランプ SG 10926:
必要部品 ボルトネジ SG 11127 (M4x10)

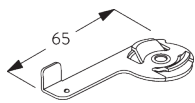
| Smart Fix / スマートフィックス | X mm (SG 10926) |
|-----------------------|-----------------|
| SG 11201 / SG 11211 | 72 |
| SG 11202 / SG 11212 | 92 |
| SG 11203 / SG 11213 | 112 |
| SG 11204 / SG 11214 | 142 |
| SG 11156 | 182 - 210 |



スクエアスマートフィックスセット SG 11211 -
SG 11214 & クランプ SG 10926:
必要部品 ボルトネジ SG 11127 (M4x10)



ユニバーサルスマートフィックスセット SG 11156 & クラ
ンプ SG 10926:
必要部品 ボルトネジ SG 11158 (M4x12)



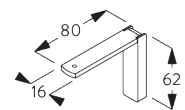
SG 10926
クランプ



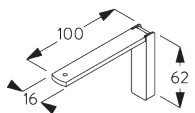
SG 11127
サラボルトネジ M4x10



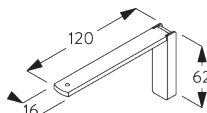
SG 11158
サラボルトネジ M4x12



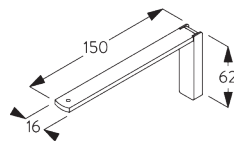
SG 11201
スマートフィックスセット 80 mm



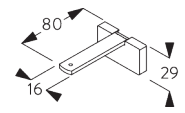
SG 11202
スマートフィックスセット 100
mm



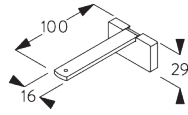
SG 11203
スマートフィックスセット 120
mm



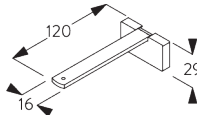
SG 11204
スマートフィックスセット 150
mm



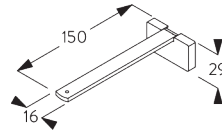
SG 11211
スクエアスマートフィックスセット
80 mm



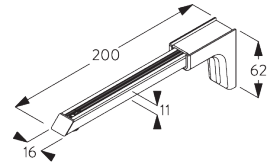
SG 11212
スクエアスマートフィックスセット
100 mm



SG 11213
スクエアスマートフィックスセット
120 mm



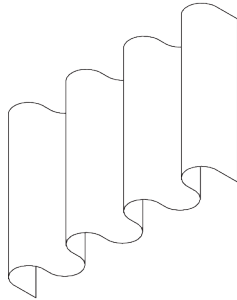
SG 11214
スクエアスマートフィックスセット
150 mm



SG 11156
ユニバーサルスマートフィックス
セット 200 mm

SYSTEM OPTIONS / システムオプション

A. WAVE / WAVE カーテン



SG 6365



SG 10854



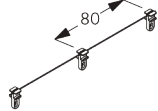
SG 10856



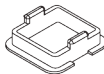
SG 10867



SG 10887



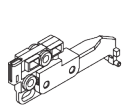
SG 10905



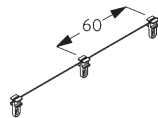
SG 10924

Standard components / 標準構成部品:

- SG 6365 Wave ハンガー
- SG 10854 Wave オーバーラッププレート
- SG 10856 Wave エクステンション
- SG 10867 Wave +ナベボルトネジ M4x16
- SG 10887 Wave エクステンション
- SG 10905 Wave グライダー 80 mm
- SG 10924 Wave グライダーサポート



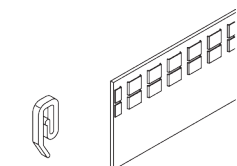
SG 10845



SG 10906

Optional components / オプション構成部品:

- SG 10845 Wave マスターキャリア 80
- SG 10906 Wave グライダー 60 mm



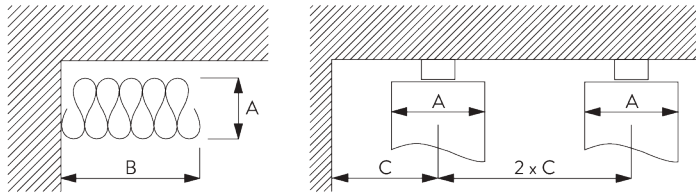
SG 3582

SG 6349

Curtain components / カーテン構成部品:

- SG 3582 フック
- SG 6349 Wave テープ

Wave stack / たたみ代 - グライダー(標準構成部品)



A = Stack depth / 奥行のたたみ代
 B = Stack size / 幅のたたみ代
 C = Min. distance / 最小間隔

| Wave グライダー - 80 / 倍率 | フックのポケット間隔 | カーテンの厚み | 奥行のたたみ代 A | 幅のたたみ代 B* | 最小間隔 C |
|-------------------------|------------|---------|--------------|--------------------|-----------|
| 80 / 1.75 | 6 | ~2.1 | 140 | カーテントラック ≒180/m | 90 |
| 80 / 2.0 | 7 | ~2.3 | 160 | カーテントラック ≒180/m | 100 |

| Wave グライダー - 60 / 倍率 | フックのポケット間隔 | カーテンの厚み | 奥行のたたみ代 A | 幅のたたみ代 B* | 最小間隔 C |
|-------------------------|------------|---------|--------------|--------------------|-----------|
| 60 / 1.7 | 4 | ~2.1 | 100 | カーテントラック ≒230/m | 70 |
| 60 / 2.0 | 5 | ~2.3 | 120 | カーテントラック ≒230/m | 80 |

* Stack size B / たたみ代 + 180 mm (片溜まり代)

MOTOR & CONTROLS / モーター&コントロール

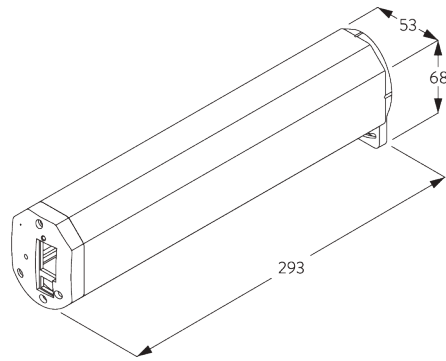
A. MOTOR FEATURES / モーターの特徴

| Motor / モーター | SG 5190 |
|---|---------|
| Motor Features / モーターの特徴 | |
| Soft start / stop / ソフトスタート & ストップ機能 | ● |
| Touch & Go / タッチ&ゴー機能 | ● |
| Manual Override / 停電時の手引き操作対応 | ● |
| Electronic end-stop / レール端部自動停止機能 | ● |
| Electronic revolution counter (unlimited revolution) / 回転式リミットカウンター | ● |
| IP class / IP クラス | IP 20 |
| Control Features / 制御の特徴 | |
| Dry contact control / 無電圧制御 | ● |
| Suitable for all common home automation systems (with suitable interface) / 一般的なホームオートメーションによる制御が可能 | ● |

B. MOTOR SPECIFICATIONS / モーター仕様

| Motors / モーター | モーターサイズ | AC電圧 | 電流 | 周波数 | 最大秒速 |
|---------------|---------------------|----------------|-------------|------------|-------------|
| SG 5190 | L 293 x W 53 x D 68 | 100 - 240 V AC | 0.8 - 0.4 A | 50 / 60 Hz | 15 cm / sec |

C. MOTOR
DIMENSIONS /
モーター寸法



D. OPERATING
METHODS /
操作方法

詳しくは*Silent Gliss*にお問い合わせください。

壁固定スイッチ



システムは壁固定スイッチによって作動させることができます。

リモコン制御



様々なリモコン制御の利用が可能です

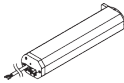
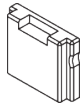
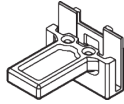
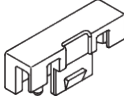
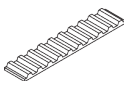
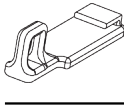
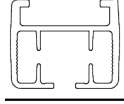
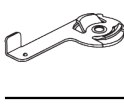

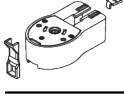
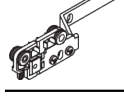
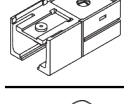

E. WIRING
DIAGRAMS /
配線図



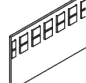
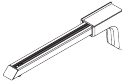
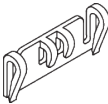
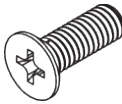

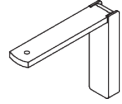
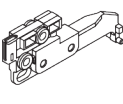
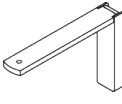
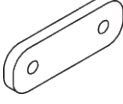
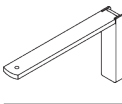
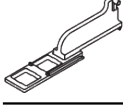
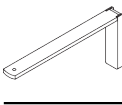
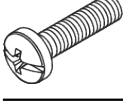
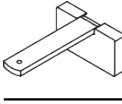
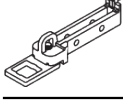
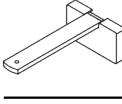
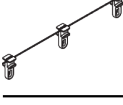
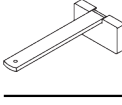
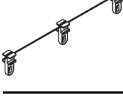
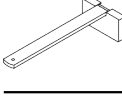
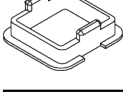
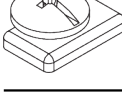

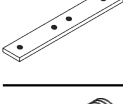
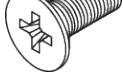
配線図の詳細については、当社へお問い合わせください。

PARTS / 部品

A. STANDARD PARTS / 標準部品

| | |
|--|---|
|  | SG 5190 モーター AC 100-240V, 1/130 |
|  | SG 10815 カバー |
|  | SG 10823 ベルトコネクタアーム |
|  | SG 10824 ベルトコネクタピン |
|  | SG 10825 ベルト |
|  | SG 10836 両開用マスク |
|  | SG 10925 レール |
|  | SG 10926 クランプ |
|  | SG 10931 ローラー |
|  | SG 10933 ギアドライブセット |
|  | SG 10936 オーバーラップアーム |
|  | SG 10940 ガイドリターン |
|  | SG 10945 エンドストップ |

B. OPTIONAL PARTS / オプション部品

| | | | |
|---|--|---|---|
|  | SG 6349 Wave テープ |  | SG 11156 ユニバーサルスマートフィックスセット 200 mm |
|  | SG 6365 Wave ハンガー |  | SG 11158 サラボルトネジ M4x12 |
|  | SG 10822 マスターキャリアセット |  | SG 11201 スマートフィックスセット 80 mm |
|  | SG 10845 Wave マスターキャリア |  | SG 11202 スマートフィックスセット 100 mm |
|  | SG 10854 Wave オーバーラッププレート |  | SG 11203 スマートフィックスセット 120 mm |
|  | SG 10856 Wave エクステンション |  | SG 11204 スマートフィックスセット 150 mm |
|  | SG 10867 WAVE +ナベボルトネジ M4x16 |  | SG 11211 スクエアスマートフィックスセット 80 mm |
|  | SG 10887 Wave エクステンション |  | SG 11212 スクエアスマートフィックスセット 100 mm |
|  | SG 10905 Wave グライダー 80 mm |  | SG 11213 スクエアスマートフィックスセット 120 mm |
|  | SG 10906 Wave グライダー 60 mm |  | SG 11214 スクエアスマートフィックスセット 150 mm |
|  | SG 10924 Wave グライダーサポート |  | SG 11295 エンドストップ |
|  | SG 10927 フック | | |
|  | SG 10943 コネクションブリッジ | | |
|  | SG 11127 サラボルトネジ M4x10 | | |