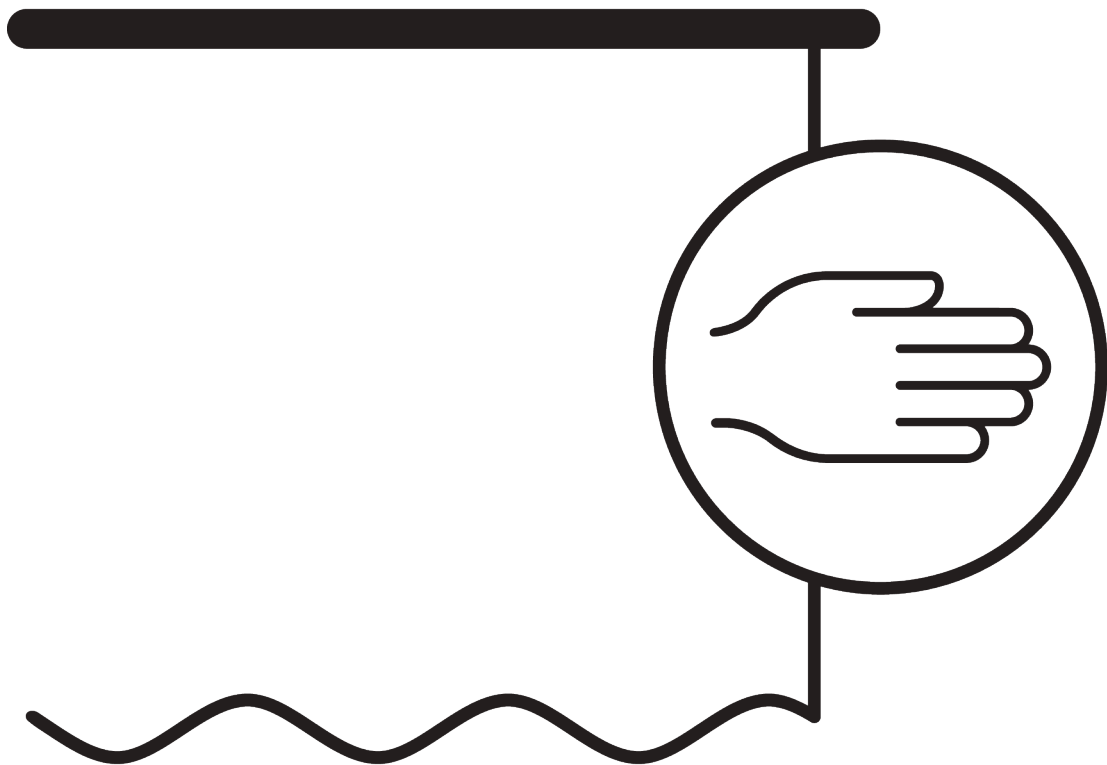


HAND OPERATED CURTAIN TRACK SYSTEMS



GENERAL NOTES / 一般的な注意事項

Dimensions / 寸法範囲について

- 特別に示されている場合を除き、表示されている数字は mm単位となります。
- 最大 kgは、縫製に関わるアクセサリ(付属品)を含むファブリックの重量となります。
- スタックサイズ(たたみ代)は、カーテンの織り構成と生地 thickness、縫製の仕様に影響されます。
- グライダーの数量は100 mmピッチ(101/m)にて製品へセットしています。
- 推奨されるカーテン裾から床までの距離(掃出しの場合): 10 mm
- システムの高さ (B) を決定する場合、左右、及び中心の高さ寸法から最小値の高さを考慮してください。









Fitting / 設置について

- 当社の指導を受けた取付け職人による設置をお勧めします。
- ブラケット類の数量(500mm/1)と取付け位置/固定ポイントは、取付け下地、システムの重量、生地の構成、ネジの種類、障害物によって異なります。通常製品に梱包されているネジは木材下地用です。
- 設置については、各取付け下地の状況に適したネジ類を使用する必要があります。
- レール上部にリップ(突起部)がある場合、部屋内側に配置して取付けます。

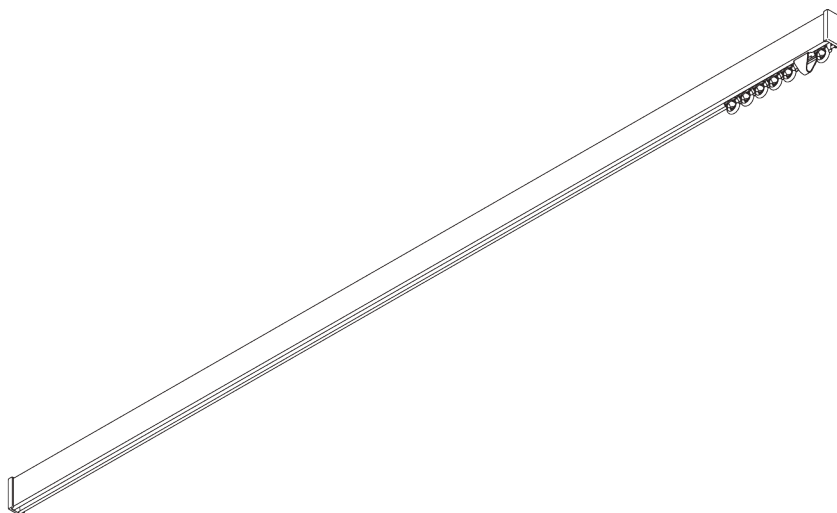
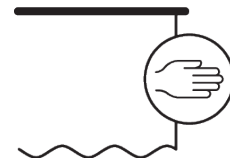
Child Safety / 子供の安全について

- *Silent Gliss*製品は欧州規格のEN 13120に準拠しています。

APPLICATION CHART

<u>ページ</u>	<u>システム</u>	<u>操作</u>	<u>サイズ</u>	<u>デザイン</u>	<u>WAVE</u>
5	SG 1080		S		
11	SG 6243		S - M		
17	SG 6465		S - M		
23	SG 6475		S - M		
29	SG 6840		M - L		
37	SG 6870		M - L		
45	SG 6970		M - L		

SG 1080



PRODUCT INFORMATION / 製品情報

- 操作方法: 手引き操作
- 製作範囲: S(スモール)
- 設置範囲: 天井、正面壁、吊り下げ
- カラー: シルバー、ホワイト
- ファブリック: サイレントグリスファブリックコレクションをご参照ください、お客様からの支給生地もお受けいたします

Features / 特徴:

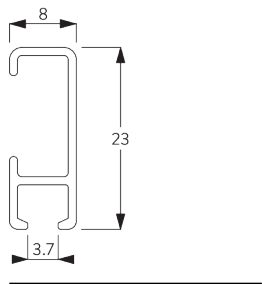
- カーブ加工可能
- 軽量級カーテンに最適
- レールの厚みが薄くBタイプのカーテンを綺麗に整えます
- スマートフィックス（補助金具）の利用が可能

SYSTEM SPECIFICATIONS / システム仕様

A. PROFILE / レール

レールとカーブ加工の情報

角度90度の範囲まで表示の半径にて対応します。90度を超えるカーブ加工については10cm、15 cm、20 cm、50cmからとなります。詳細は当社へお問い合わせください。

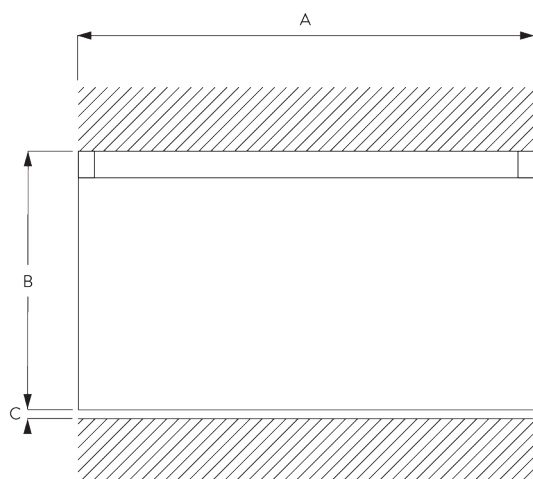


SG 1080p

レール

半径:
✓ 6 cm, 10 cm, 15 cm, 20 cm, >50 cm

B. HOW TO MEASURE / 測定方法



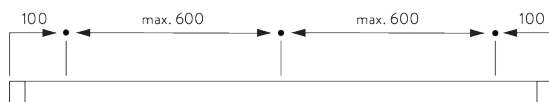
A: 製品幅
B: 製品高さ
C: カーテン裾から床までの高さ

FITTING / 設置範囲

A. FITTING INFORMATION / 設置範囲情報

詳細な設置情報については、当社へお問い合わせください。

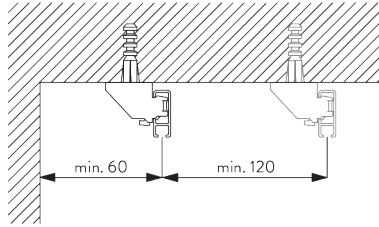
ブラケット類の位置



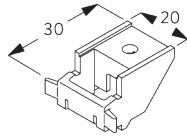
日本でご使用の場合は、ブラケット間隔はmax. 500mm以内の位置で取付けてください

**B. CEILING
FITTING /
天井設置**

Bracket / ブラケット
- SG 3603



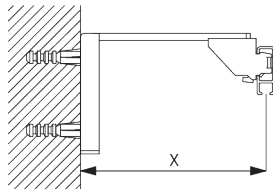
ご使用環境に合わせた箇所に設置ください



SG 3603
天井付ブラケット

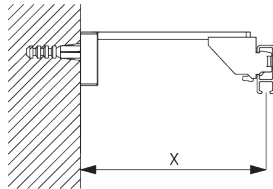
**C. WALL FITTING /
正面壁設置**

スマートフィックス
(補助金具)

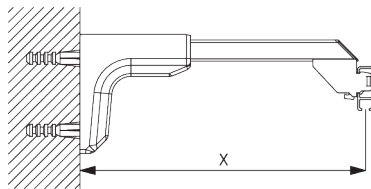


スマートフィックスセット SG 11200 - SG 11204 & 天井付ブラケット SG 3603:
必要部品 ボルトネジ SG 10492 (M4x8)

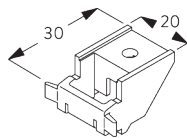
Smart Fix / スマートフィックス	X mm
SG 11200 / SG 11210	70
SG 11201 / SG 11211	90
SG 11202 / SG 11212	110
SG 11203 / SG 11213	130
SG 11204 / SG 11214	160
SG 11156	200 - 228



スクエアスマートフィックスセット SG 11210 - SG 11214 & 天井付ブラケット SG 3603:
必要部品 ボルトネジ SG 10492 (M4x8)



ユニバーサルスマートフィックス SG 11156 & 天井付ブラケット SG 3603:
必要部品 ボルトネジ SG 10277 (M4x12)



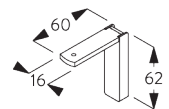
SG 3603
天井付ブラケット



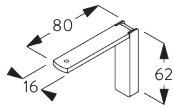
SG 10492
+ナベボルトネジ M4x8



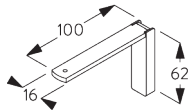
SG 10277
+ナベボルトネジ M4x12



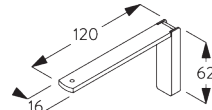
SG 11200
スマートフィックスセット 60 mm



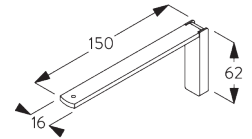
SG 11201
スマートフィクスセット 80 mm



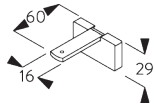
SG 11202
スマートフィクスセット 100 mm



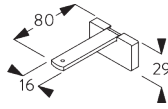
SG 11203
スマートフィクスセット 120 mm



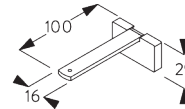
SG 11204
スマートフィクスセット 150 mm



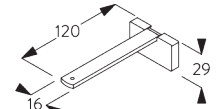
SG 11210
スクエアスマートフィクスセット 60 mm



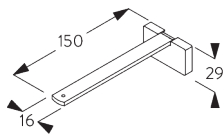
SG 11211
スクエアスマートフィクスセット 80 mm



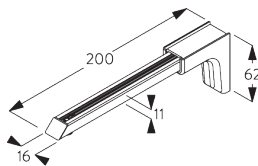
SG 11212
スクエアスマートフィクスセット 100 mm



SG 11213
スクエアスマートフィクスセット 120 mm

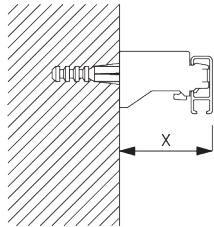


SG 11214
スクエアスマートフィクスセット 150 mm

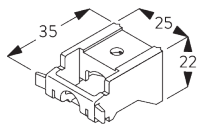


SG 11156
ユニバーサルスマートフィクス
セット 200 mm

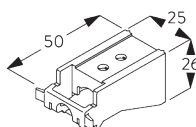
ユニバーサルブラケット
SG 3630,
SG 3655,
SG 3660



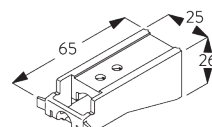
Bracket / ユニバーサルブラケット	X mm
SG 3630	33
SG 3655	48
SG 3660	63



SG 3630
ユニバーサルブラケット 35 mm



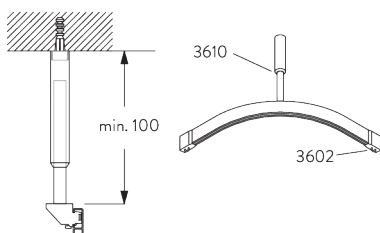
SG 3655
ユニバーサルブラケットロング
50 mm



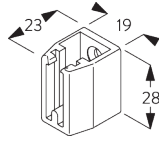
SG 3660
ユニバーサルブラケットエキ
ストラロング 65 mm

**D. SUSPENDED
FITTING /
吊下げ設置**

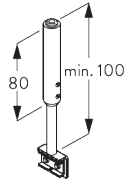
吊棒セット
SG 3610, 壁面ブラ
ケット SG 3602



* イラストは海外仕様





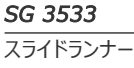
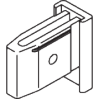
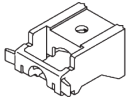
SG 3602
ウォールサポート




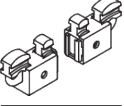
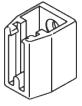
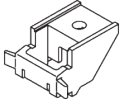
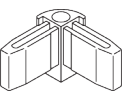

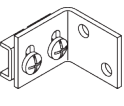
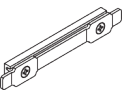
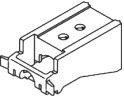
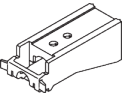
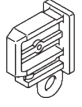
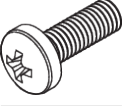


SG 3610
吊棒セット

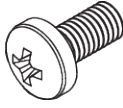
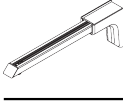
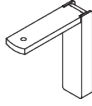
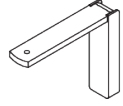
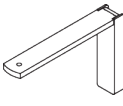
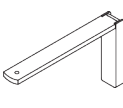
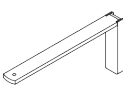
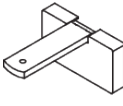
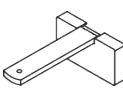
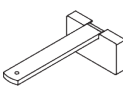
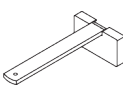
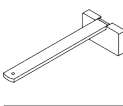
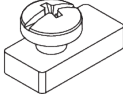
PARTS / 部品

A. STANDARD PARTS / 標準部品

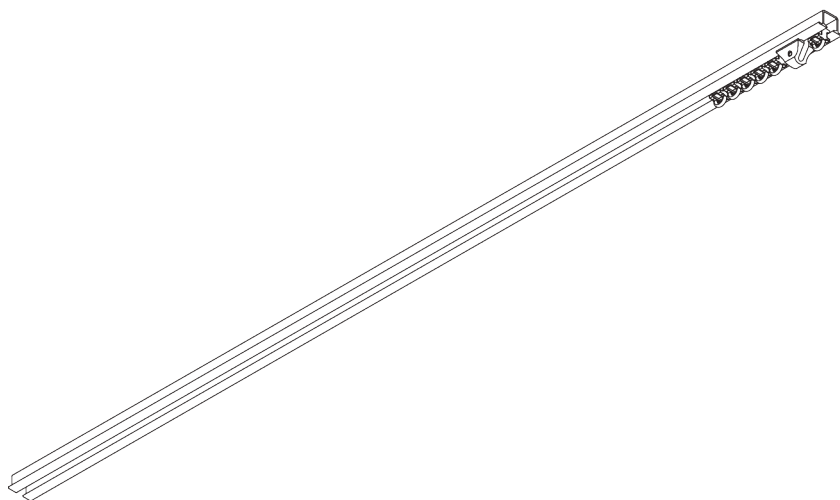
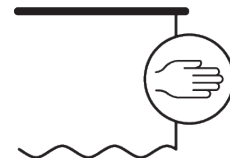
	SG 1080p レール
	SG 3070 リング付エンドストップ
	SG 3533 スライドランナー
	SG 3605 エンドカバー
	SG 3630 ユニバーサルブラケット 35 mm

B. OPTIONAL PARTS / オプション部品

	SG 3085 スプリングストップ(メタル)
	SG 3590 マグネットグライダーセット (radius60 は不可)
	SG 3602 ウォールサポート
	SG 3603 天井付ブラケット
	SG 3604 コーナージョイント
	SG 3610 吊棒セット
	SG 3618 ウォールブラケット (メタル)
	SG 3620 コネクションブリッジ / ジョイント
	SG 3655 ユニバーサルブラケットロング 50 mm
	SG 3660 ユニバーサルブラケットエキストラロング 65 mm
	SG 3667 リング付エンドカバー
	SG 10277 +ナベボルトネジ M4x12
	SG 10432 ボタン 100 cm
	SG 10434 ボタン 150 cm

	SG 10492 +ナベボルトネジ M4x8
	SG 11156 ユニバーサルスマートフィックスセット 200 mm
	SG 11200 スマートフィックスセット 60 mm
	SG 11201 スマートフィックスセット 80 mm
	SG 11202 スマートフィックスセット 100 mm
	SG 11203 スマートフィックスセット 120 mm
	SG 11204 スマートフィックスセット 150 mm
	SG 11210 スクエアスマートフィックスセット 60 mm
	SG 11211 スクエアスマートフィックスセット 80 mm
	SG 11212 スクエアスマートフィックスセット 100 mm
	SG 11213 スクエアスマートフィックスセット 120 mm
	SG 11214 スクエアスマートフィックスセット 150 mm
	SG 11335 エンドストップ

SG 6243



PRODUCT INFORMATION / 製品情報

- **操作方法:** 手引き操作
- **製作範囲:** S(スモール) - M(ミディアム)
- **設置範囲:** 天井 (リセスタイプ / 埋め込み専用)
- **カラー:** シルバー、ホワイト
- **ファブリック:** サイレントグリスファブリックコレクションをご参照ください、お客様からの支給生地もお受けいたします

Features / 特徴:

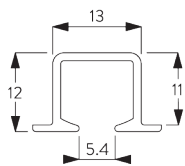
- 2Cグライダーを採用
- Waveカーテンシステムに対応
- カーブ加工可能
- レールへのネジ穴開け処理済み
- 天井面からカーテン上部までの隙間が気になりません

SYSTEM SPECIFICATIONS / システム仕様

A. PROFILE / レール

レールとカーブ加工の情報

角度90度の範囲まで表示の半径にて対応します。90度を超えるカーブ加工については50cmからとなります。詳細は当社へお問い合わせください。

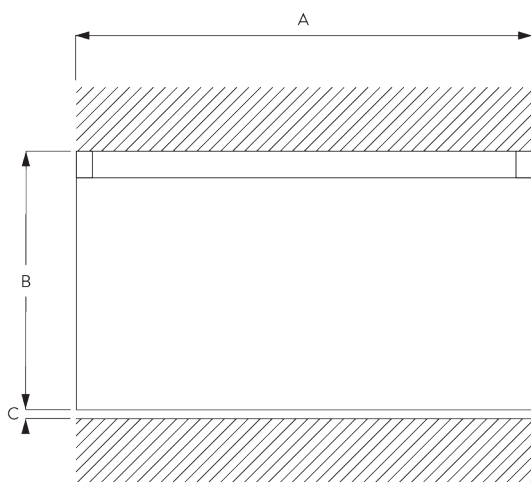


SG 6243p

レール

半径:
✓ 22 cm, >25 cm

B. HOW TO MEASURE / 測定方法



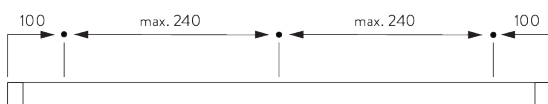
A: 製品幅
B: 製品高さ
C: カーテン裾から床までの高さ

FITTING / 設置範囲

A. FITTING INFORMATION / 設置範囲情報

ブラケット類の位置

詳細な設置情報については、当社へお問い合わせください。

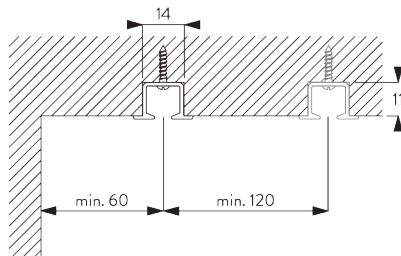


日本でご使用の場合は、取付けネジ間隔はmax. 240mm 以内の位置で取付けてください

B. RECESS

FITTING / 埋め込み設置

木部への直接設置

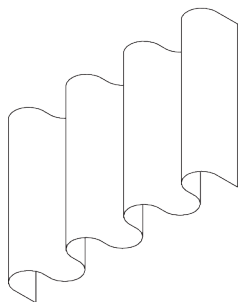


SG 3067 コネクションブリッジを使用時の寸法: 11 x 14 mm ご使用環境に合わせた箇所に設置ください

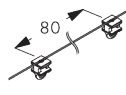
SYSTEM OPTIONS / システムオプション

A. WAVE /

WAVE カーテン



SG 11295



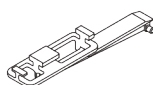
SG 11302

Standard components / 標準構成部品:

- SG 11295 エンドストップ
- SG 11302 Wave 2C グライダー 80



SG 2256



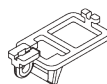
SG 6364



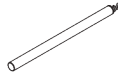
SG 6365

Optional components / オプション構成部品 (半径: >25 cm):

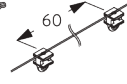
- SG 2256 ブレーキ
- SG 6364 Waveエクステンション
- SG 6365 Waveハンガー
- SG 6366 Waveボタンキャリア
- SG 10432, 10434 ボタン
- SG 11303 Wave 2C グライダー 60



SG 6366



SG 10432, 34



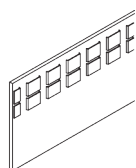
SG 11303

Curtain components / カーテン構成部品:

- SG 3582 フック
- SG 6349 Wave テープ

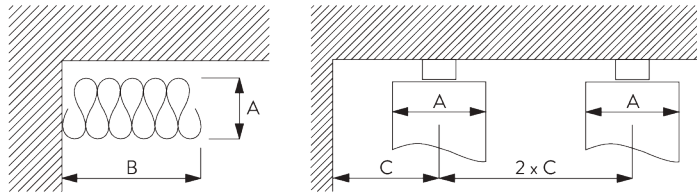


SG 3582



SG 6349

Wave stack / たたみ代 - Wave 2C グライダー (標準構成部品)



A = Stack depth / 奥行のたたみ代
 B = Stack size / 幅のたたみ代
 C = Min. distance / 最小間隔

Wave 2C グライダー - 80 / 倍率	フックのポケット間隔	カーテンの厚み	奥行のたたみ代 A	幅のたたみ代 B*	最小間隔 C
80 / 1.75	6	~2.1	140	カーテントラック ≒180/m	90
80 / 2.0	7	~2.3	160	カーテントラック ≒180/m	100

Wave 2C グライダー - 60 / 倍率	フックのポケット間隔	カーテンの厚み	奥行のたたみ代 A	幅のたたみ代 B*	最小間隔 C
60 / 1.7	4	~2.1	100	カーテントラック ≒230/m	70
60 / 2.0	5	~2.3	120	カーテントラック ≒230/m	80

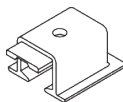
*オプションのSG 6364 Wave エクステンションを使用した場合のスタックサイズBは、カーテンごとに150mm増加します。

PARTS / 部品

A. STANDARD PARTS / 標準部品



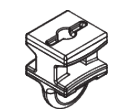
SG 6065
リング付エンドストップ



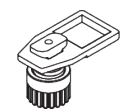
SG 6241
エンドカバー / リセスマスク



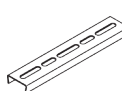
SG 6243p
レール



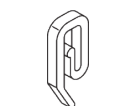
SG 11300
2C グライダー



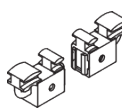
SG 2256
ブレーキ



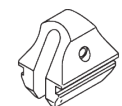
SG 3067
コネクションブリッジ



SG 3582
フック



SG 6085
マグネットランナーセット



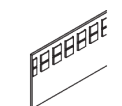
SG 6086
スプリングストップ



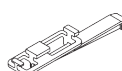
SG 6098
車式ランナー



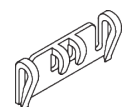
SG 6283
ニューランナー



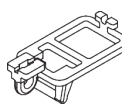
SG 6349
Wave テープ



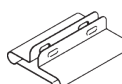
SG 6364
Wave エクステンション



SG 6365
Wave ハンガー



SG 6366
Wave バトンキャリア



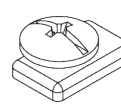
SG 7002
レールプロテクター



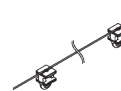
SG 10432
バトン 100 cm



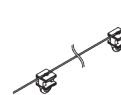
SG 10434
バトン 150 cm



SG 11295
エンドストップ

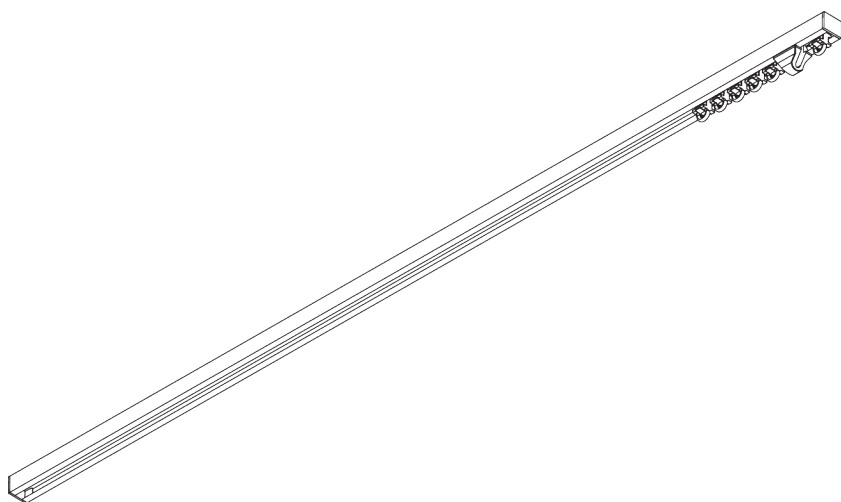
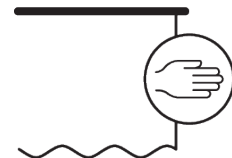


SG 11302
Wave 2C グライダー 80 mm



SG 11303
Wave 2C グライダー 60 mm

SG 6465



PRODUCT INFORMATION / 製品情報

- 操作方法：手引き操作
- 製作範囲：S(スモール) - M(ミディアム)
- 設置範囲：天井
- カラー：シルバー、ホワイト
- ファブリック：サイレントグリスファブリックコレクションをご参照ください、お客様からの支給生地もお受けいたします

Features / 特徴:

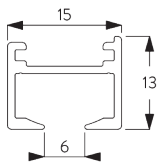
- コンパクトなレール
- 2Cグライダーを採用
- Waveカーテンシステムに対応
- カーブ加工可能

SYSTEM SPECIFICATIONS / システム仕様

A. PROFILE / レール

レールとカーブ加工の情報

角度90度の範囲まで表示の半径にて対応します。90度を超えるカーブ加工については27cmからとなります。詳細は当社へお問い合わせください。

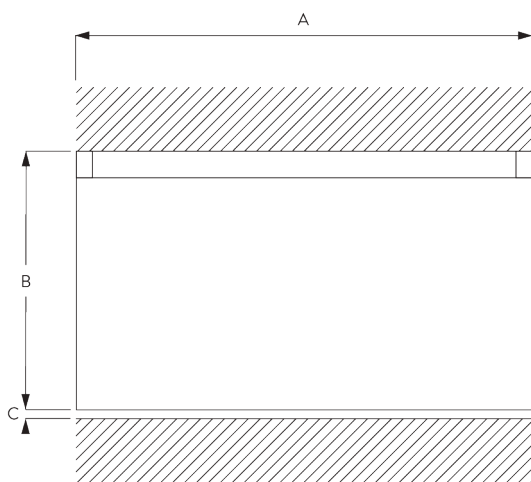


SG 6466

レール

Radius:
✓ 18 cm, >27 cm

B. HOW TO MEASURE / 測定方法



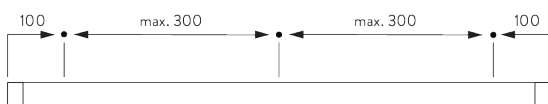
A: 製品幅
B: 製品高さ
C: カーテン裾から床までの高さ

FITTING / 設置範囲

A. FITTING INFORMATION / 設置範囲情報

ブラケット類の位置

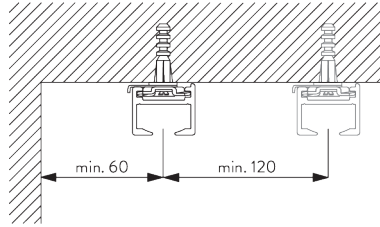
詳細な設置情報については、当社へお問い合わせください。



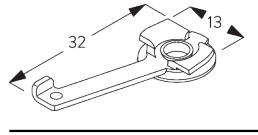
日本でご使用の場合は、ブラケット間隔はmax. 300mm以内の位置で取付けてください。

B. CEILING
FITTING /
天井設置

クランプ - SG 3060



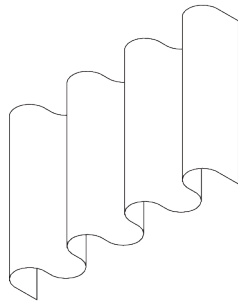
ご使用環境に合わせた箇所に設置ください



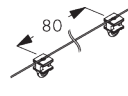
SG 3060
クランプ

SYSTEM OPTIONS / システムオプション

A. WAVE /
WAVE カーテン



SG 11295



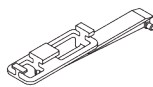
SG 11302

Standard components / 標準構成部品:

- SG 11295 エンドストップ
- SG 11302 Wave 2C グライダー 80



SG 2256



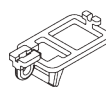
SG 6364



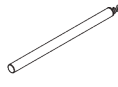
SG 6365

Optional components / オプション構成部品 (半径 >25 cm):

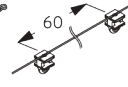
- SG 2256 ブレーキ
- SG 6364 Wave エクステンション
- SG 6365 Wave ハンガー
- SG 6366 Wave バトンキャリア
- SG 10432, 10434 バトン
- SG 11303 Wave 2C グライダー 60



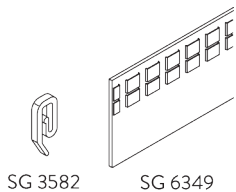
SG 6366



SG 10432, 34



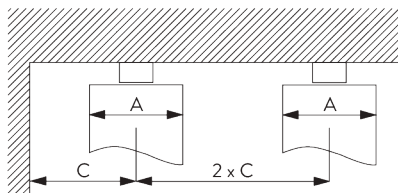
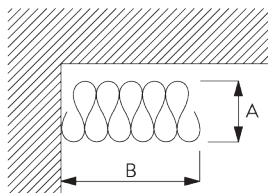
SG 11303



Curtain components / カーテン構成部品 :

- SG 3582 フック
- SG 6349 Wave テープ

Wave stack / たたみ代 - Wave 2C グライダー (標準構成部品)



A = Stack depth / 奥行のたたみ代
 B = Stack size / 幅のたたみ代
 C = Min. distance / 最小間隔

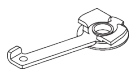
Wave 2C グライダー - 80 / 倍率	フックのポケット間隔	カーテンの厚み	奥行のたたみ代 A	幅のたたみ代 B*	最小間隔 C
80 / 1.75	6	~2.1	140	カーテントラック ≒180/m	90
80 / 2.0	7	~2.3	160	カーテントラック ≒180/m	100

Wave 2C グライダー - 60 / 倍率	フックのポケット間隔	カーテンの厚み	奥行のたたみ代 A	幅のたたみ代 B*	最小間隔 C
60 / 1.7	4	~2.1	100	カーテントラック ≒230/m	70
60 / 2.0	5	~2.3	120	カーテントラック ≒230/m	80

*オプションのSG 6364 Wave エクステンションを使用した場合のスタックサイズBは、カーテンごとに150mm増加します。

PARTS / 部品

A. STANDARD PARTS / 標準部品



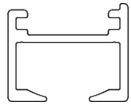
SG 3060

クランプ



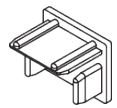
SG 6065

リング付エンドストップ



SG 6466

レール



SG 6471

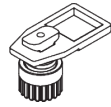
エンドストップ



SG 11300

2C グライダー

B. OPTIONAL PARTS / オプション部品



SG 2256

ブレーキ



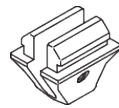
SG 3062

コネクションブリッジ



SG 3582

フック



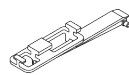
SG 6245

スプリングストップ



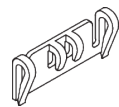
SG 6349

Wave テープ



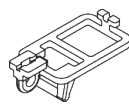
SG 6364

Wave エクステンション



SG 6365

Wave ハンガー



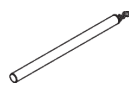
SG 6366

Wave バトンキャリア



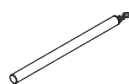
SG 10075

カーテンウエイト 50 g/m



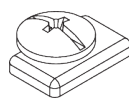
SG 10432

バトン 100 cm



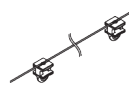
SG 10434

バトン 150 cm



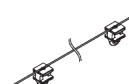
SG 11295

エンドストップ



SG 11302

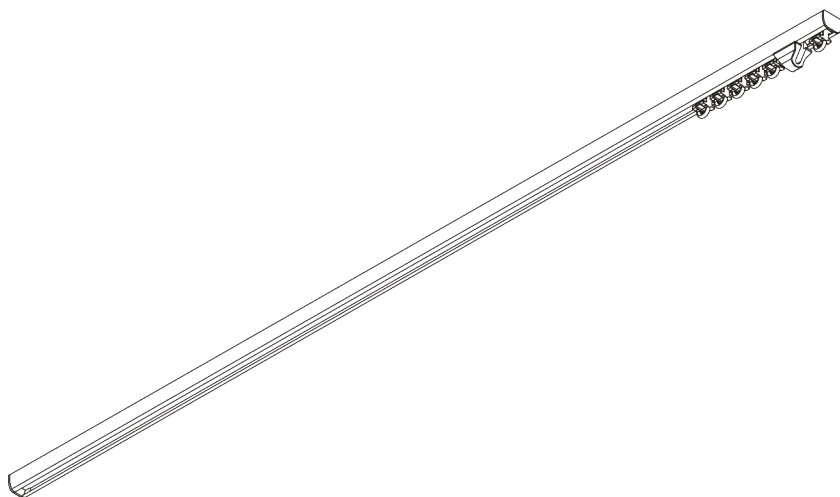
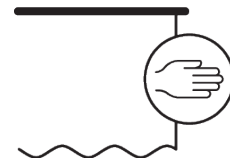
Wave 2C グライダー 80 mm



SG 11303

Wave 2C グライダー 60 mm

SG 6475



PRODUCT INFORMATION / 製品情報

- 操作方法：手引き操作
- 製作範囲：S(スモール) - M(ミディアム)
- 設置範囲：天井
- カラー：シルバー、ホワイト
- ファブリック：サイレントグリスファブリックコレクションをご参照ください、お客様からの支給生地もお受けいたします

Features / 特徴:

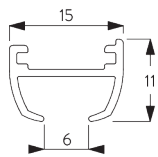
- コンパクトなレール
- 2Cライダーを採用
- Waveカーテンシステムに対応
- カーブ加工可能

SYSTEM SPECIFICATIONS / システム仕様

A. PROFILE / レール

レールとカーブ加工の情報

角度90度の範囲まで表示の半径にて対応します。90度を超えるカーブ加工については27cmからとなります。詳細は当社へお問い合わせください。

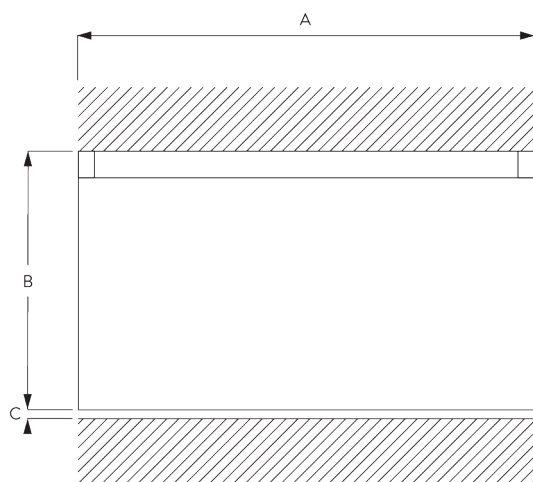


SG 6475p

レール

Radius:
18 cm, >27 cm

B. HOW TO MEASURE / 測定方法



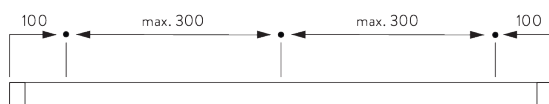
A: 製品幅
B: 製品高さ
C: カーテン裾から床までの高さ

FITTING / 設置範囲

A. FITTING INFORMATION / 設置範囲情報

ブラケット類の位置

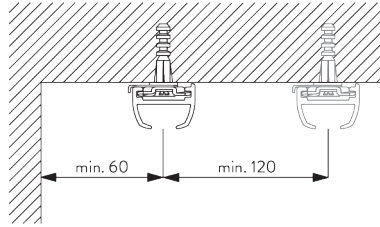
詳細な設置情報については、当社へお問い合わせください。



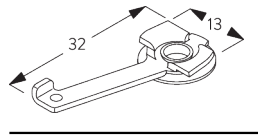
日本でご使用の場合は、ブラケット間隔はmax. 300m以内の位置で取付けてください。

**B. CEILING
FITTING /
天井設置**

クランプ - SG 3060



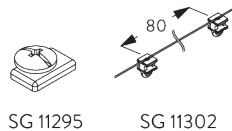
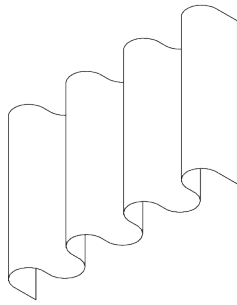
ご使用環境に合わせた箇所に設置ください



SG 3060
クランプ

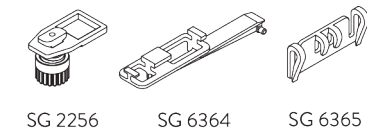
SYSTEM OPTIONS / システムオプション

**A. WAVE /
WAVE カーテン**



SG 11295

SG 11302



SG 2256

SG 6364

SG 6365



SG 6366

SG 10432, 34

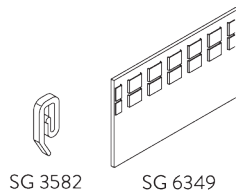
SG 11303

Standard components / 標準構成部品:

- SG 11295 エンドストップ
- SG 11302 Wave 2C グライダー 80

Optional components / オプション構成部品 (半径 >25 cm):

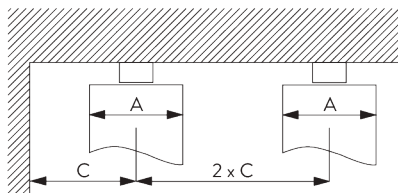
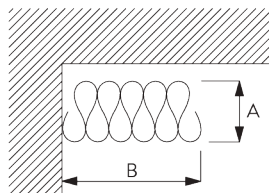
- SG 2256 ブレーキ
- SG 6364 Waveエクステンション
- SG 6365 Waveハンガー
- SG 6366 Waveボタンキャリア
- SG 10432, 10434 ボタン
- SG 11303 Wave 2C グライダー 60



Curtain components / カーテン構成部品 :

- SG 3582 フック
- SG 6349 Wave テープ

Wave stack / たたみ代 - Wave 2C グライダー (標準構成部品)



A = Stack depth / 奥行のたたみ代
 B = Stack size / 幅のたたみ代
 C = Min. distance / 最小間隔

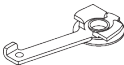

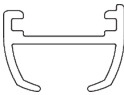
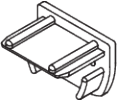
Wave 2C グライダー - 80 / 倍率	フックのポケット間隔	カーテンの厚み	奥行のたたみ代 A	幅のたたみ代 B*	最小間隔 C
80 / 1.75	6	~2.1	140	カーテントラック ≒180/m	90
80 / 2.0	7	~2.3	160	カーテントラック ≒180/m	100

Wave 2C グライダー - 60 / 倍率	フックのポケット間隔	カーテンの厚み	奥行のたたみ代 A	幅のたたみ代 B*	最小間隔 C
60 / 1.7	4	~2.1	100	カーテントラック ≒230/m	70
60 / 2.0	5	~2.3	120	カーテントラック ≒230/m	80

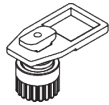

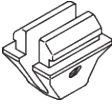
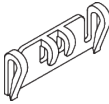

*オプションのSG 6364 Wave エクステンションを使用した場合のスタックサイズBは、カーテンごとに150mm増加します。

PARTS / 部品

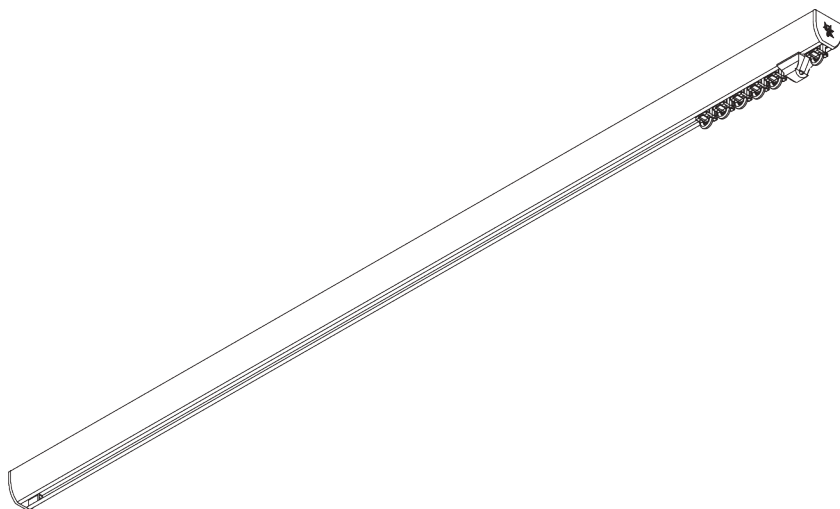
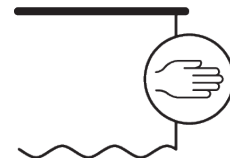
A. STANDARD PARTS / 標準部品

	SG 3060 クランプ
	SG 6065 リング付エンドストップ
	SG 6475p レール
	SG 6476 エンドカバー
	SG 11300 2C グライダー

B. OPTIONAL PARTS / オプション部品

	SG 2256 ブレーキ
	SG 3062 コネクションブリッジ
	SG 3582 フック
	SG 6245 スプリングストップ
	SG 6349 Wave テープ
	SG 6364 Wave エクステンション
	SG 6365 Wave ハンガー
	SG 6366 Wave バトンキャリア
	SG 10075 カーテンウエイト 50 g/m
	SG 10432 バトン 100 cm
	SG 10434 バトン 150 cm
	SG 11295 エンドストップ
	SG 11302 Wave 2C グライダー 80 mm
	SG 11303 Wave 2C グライダー 60 mm

SG 6840



PRODUCT INFORMATION / 製品情報

- 操作方法: 手引き操作
- 製作範囲: M(ミディアム) - L(ラージ)
- 設置範囲: 天井、正面壁 (スマートフィックス使用)
- カラー: シルバー、ホワイト
- ファブリック: サイレントグリスファブリックコレクションをご参照ください、お客様からの支給生地もお受けいたします

Features / 特徴:

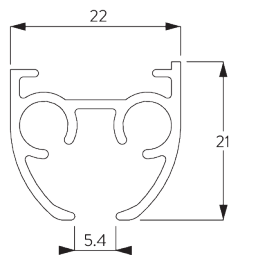
- 2Cグライダーを採用
- Waveカーテンシステムに対応
- カーブ加工/アーチ加工が可能
- カーテンボックスのない場所や間仕切としても使用できる
- スタイリッシュなデザイン

SYSTEM SPECIFICATIONS / システム仕様

A. PROFILE / レール

レールとカーブ加工の情報

角度90度の範囲まで表示の半径にて対応します。90度を超えるカーブ加工については50cmからとなります。詳細は当社へお問い合わせください。

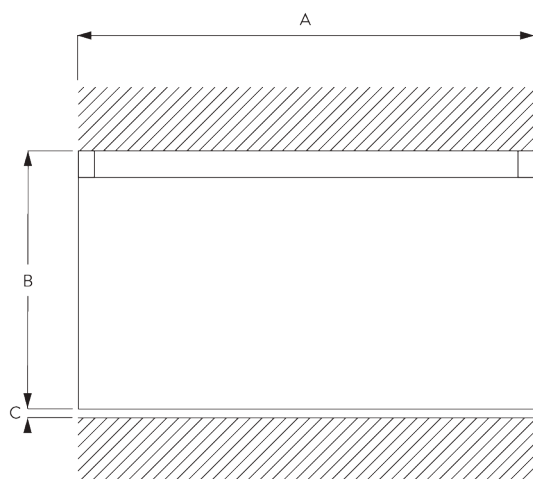


SG 3841

レール

半径:
✓ 20 cm, >30 cm

B. HOW TO MEASURE / 測定方法



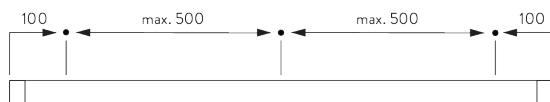
A: 製品幅
B: 製品高さ
C: カーテン裾から床までの高さ

FITTING / 設置範囲

A. FITTING INFORMATION / 設置範囲情報

詳細な設置情報については、当社へお問い合わせください。

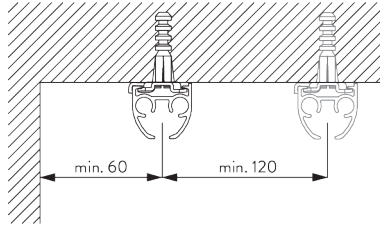
ブラケット類の位置



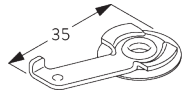
日本でご使用の場合は、ブラケット間隔はmax. 500mm以内の位置で取付けてください

**B. CEILING
FITTING /
天井設置**

クランプ - SG 3825

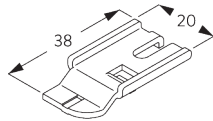
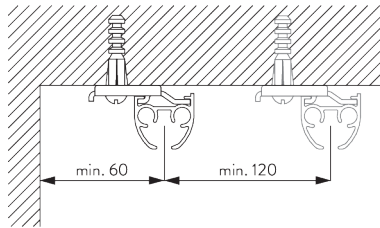


ご使用環境に合わせた箇所に設置ください



SG 3825
クランプ

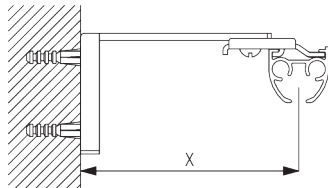
ブラケット - SG 3832



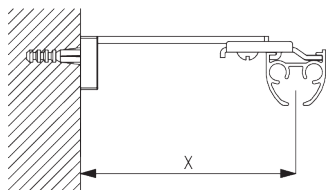
SG 3832
ブラケット

**C. WALL FITTING /
正面壁設置**

**スマートフィックス
(補助金具)**

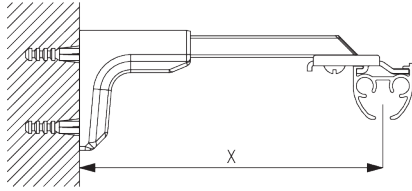


スマートフィックスセット SG 11200 - SG 11204 & ブラケット SG 3832:
必要部品 ボルトネジ SG 10492 (M4x8)

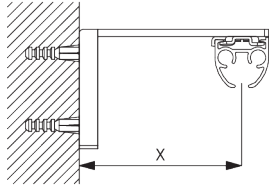


スクアスマートフィックスセット SG 11210 - SG 11214 & ブラケット SG 3832:
必要部品 ボルトネジ SG 10492 (M4x8)

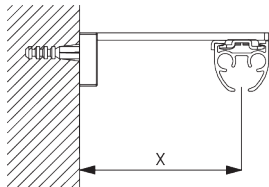
Smart Fix / スマートフィックス	X mm (SG 3825)	X mm (SG 3832)
SG 11200 / SG 11210	52	70
SG 11201 / SG 11211	72	90
SG 11202 / SG 11212	92	110
SG 11203 / SG 11213	112	130
SG 11204 / SG 11214	142	160
SG 11156	182-210	200-228



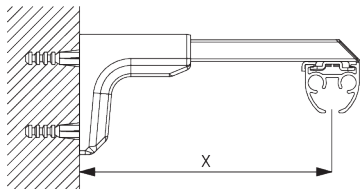
ユニバーサルスマートフィクス SG 11156 & ブラケット SG 3832:
必要部品 ボルトネジ SG 10407 (M4x10)



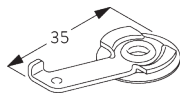
スマートフィクスセット SG 11200 - SG 11204 & クランプ SG 3825:
必要部品 ボルトネジ SG 10074 (M4x8)



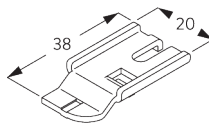
スクエアスマートフィクスセット SG 11210 - SG 11214 & クランプ SG 3825:
必要部品 ボルトネジ SG 10074 (M4x8)



ユニバーサルスマートフィクス SG 11156 & クランプ SG 3825:
必要部品 ボルトネジ SG 11158 (M4x12)



SG 3825
クランプ



SG 3832
ブラケット



SG 10074
+サラボルトネジ M4x8



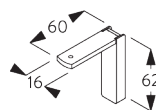
SG 10407
+ナベボルトネジ M4x10



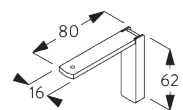
SG 10492
+ナベボルトネジ M4x8



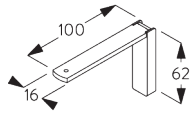
SG 11158
サラボルトネジ M4x12



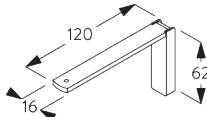
SG 11200
スマートフィクスセット 60 mm



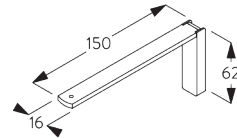
SG 11201
スマートフィクスセット 80 mm



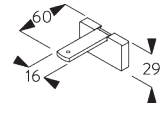
SG 11202
スマートフィックスセット 100
mm



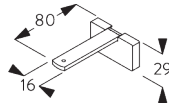
SG 11203
スマートフィックスセット 120
mm



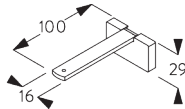
SG 11204
スマートフィックスセット 150
mm



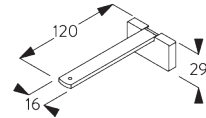
SG 11210
スクエアスマートフィックスセット
60 mm



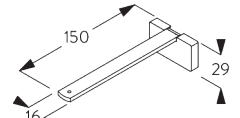
SG 11211
スクエアスマートフィックスセット
80 mm



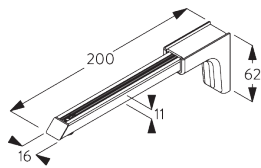
SG 11212
スクエアスマートフィックスセット
100 mm



SG 11213
スクエアスマートフィックスセット
120 mm



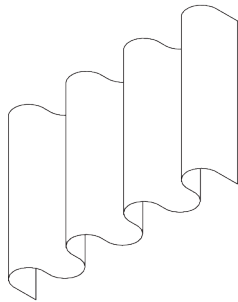
SG 11214
スクエアスマートフィックスセット
150 mm



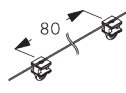
SG 11156
ユニバーサルスマートフィクス
セット 200 mm

SYSTEM OPTIONS / システムオプション

A. WAVE / WAVE カーテン



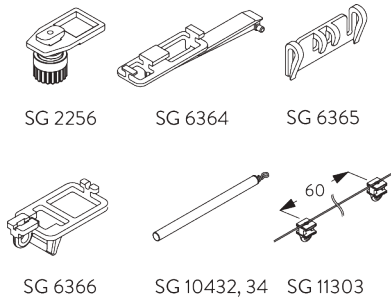
SG 11295



SG 11302

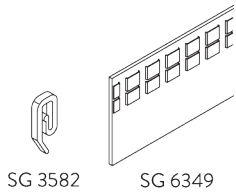
Standard components / 標準構成部品:

- SG 11295 エンドストップ
- SG 11302 Wave 2C グライダー 80



Optional components / オプション構成部品
(半径: >30 cm):

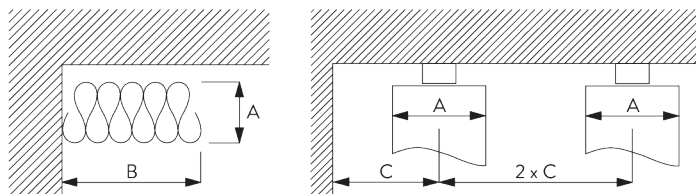
- SG 2256 ブレーキ
- SG 6364 Waveエクステンション
- SG 6365 Waveハンガー
- SG 6366 Waveボタンキャリア
- SG 10432, 10434 ボタン
- SG 11303 Wave 2C グライダー 60



Curtain components / カーテン構成部品:

- SG 3582 フック
- SG 6349 Wave テープ

Wave stack / たたみ代 - Wave 2C グライダー (標準構成部品)



A = Stack depth / 奥行のたたみ代
B = Stack size / 幅のたたみ代
C = Min. distance / 最小間隔

Wave 2C グライダー - 80 / 倍率	フックのポケット間隔	カーテンの厚み	奥行のたたみ代 A	幅のたたみ代 B*	最小間隔 C
80 / 1.75	6	~2.1	140	カーテントラック ≒180/m	90
80 / 2.0	7	~2.3	160	カーテントラック ≒180/m	100

Wave 2C グライダー - 60 / 倍率	フックのポケット間隔	カーテンの厚み	奥行のたたみ代 A	幅のたたみ代 B*	最小間隔 C
60 / 1.7	4	~2.1	100	カーテントラック ≒230/m	70
60 / 2.0	5	~2.3	120	カーテントラック ≒230/m	80

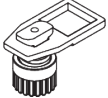

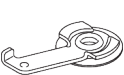
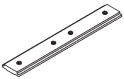
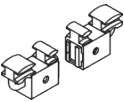
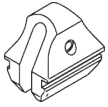



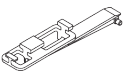
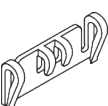
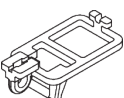


*オプションのエクステンションSG 6364を使用した
場合のスタックサイズBは、カーテンごとに150 mm増加し
ます。

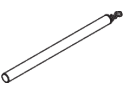


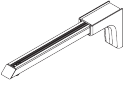
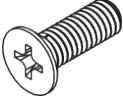
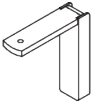
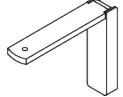
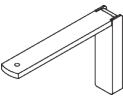
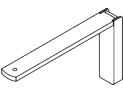
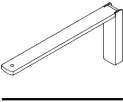
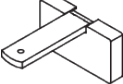
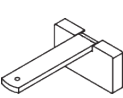
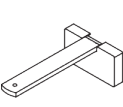
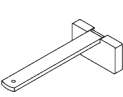
PARTS / 部品

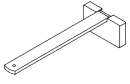
A. STANDARD PARTS / 標準部品

	SG 3832 ブラケット
	SG 3841 レール
	SG 3842 エンドカバー
	SG 6065 リング付エンドストップ
	SG 11300 2C グライダー

B. OPTIONAL PARTS / オプション部品

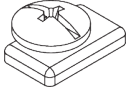
	SG 2256 ブレーキ
	SG 3582 フック
	SG 3825 クランプ
	SG 5115 ジョイント / コネクションブリッジ
	SG 6085 マグネットランナーセット
	SG 6086 スプリングストップ
	SG 6098 車式ランナー
	SG 6283 ニューランナー
	SG 6349 Wave テープ
	SG 6364 Wave エクステンション
	SG 6365 Wave ハンガー
	SG 6366 Wave ボタンキャリア
	SG 10074 +サラボルトネジ M4x8
	SG 10407 +ナベボルトネジ M4x10

	SG 10432 ボタン 100 cm
	SG 10434 ボタン 150 cm
	SG 10492 +ナベボルトネジ M4x8
	SG 11156 ユニバーサルスマートフィックスセット 200 mm
	SG 11158 サラボルトネジ M4x12
	SG 11200 スマートフィックスセット 60 mm
	SG 11201 スマートフィックスセット 80 mm
	SG 11202 スマートフィックスセット 100 mm
	SG 11203 スマートフィックスセット 120 mm
	SG 11204 スマートフィックスセット 150 mm
	SG 11210 スクエアスマートフィックスセット 60 mm
	SG 11211 スクエアスマートフィックスセット 80 mm
	SG 11212 スクエアスマートフィックスセット 100 mm
	SG 11213 スクエアスマートフィックスセット 120 mm



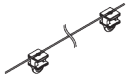
SG 11214

スクエアスマートフィックスセット 150
mm



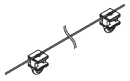
SG 11295

エンドストップ



SG 11302

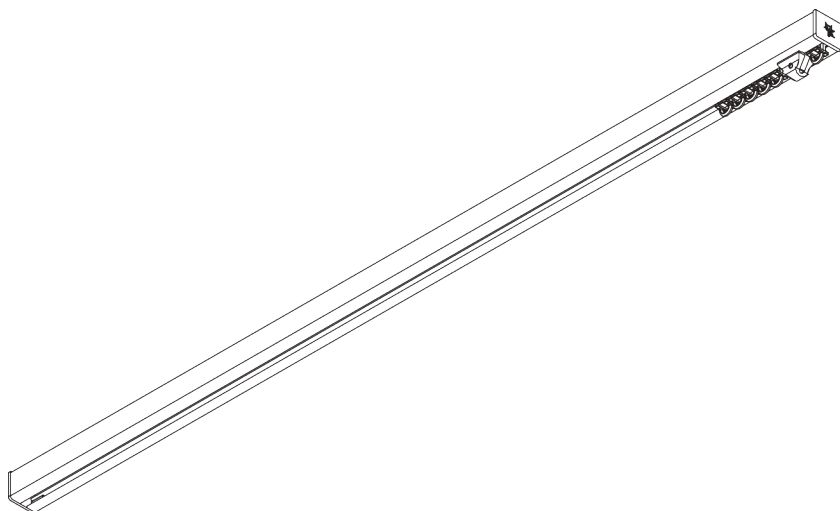
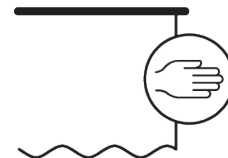
Wave 2C グライダー 80 mm



SG 11303

Wave 2C グライダー 60 mm

SG 6870



PRODUCT INFORMATION / 製品情報

- **操作方法:** 手引き操作
- **製作範囲:** M(ミディアム) - L(ラージ)
- **設置範囲:** 天井、正面壁
- **カラー:** シルバー、ホワイト
- **ファブリック:** サイレントグリスファブリックコレクションをご参照ください、お客様からの支給生地もお受けいたします

Features / 特徴:

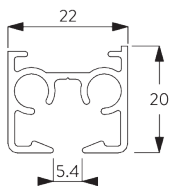
- 2Cグライダーを採用
- Waveカーテンシステムに対応
- カーブ加工可能
- 新しいスタンダードフォルムのデザインカーテントラック

SYSTEM SPECIFICATIONS / システム仕様

A. PROFILE / レール

レールとカーブ加工の情報

角度90度の範囲まで表示の半径にて対応します。90度を超えるカーブ加工については50cmからとなります。詳細は当社へお問い合わせください。

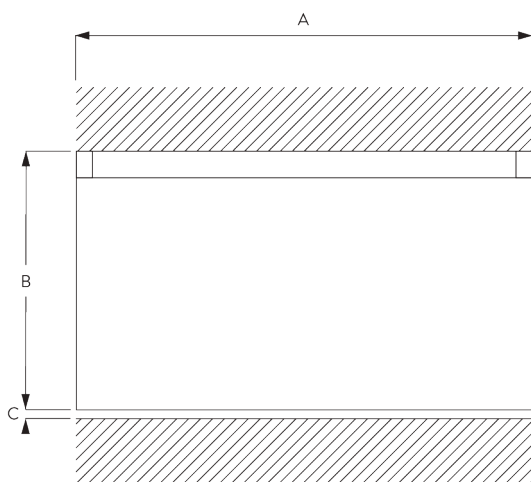


SG 11190

レール

半径:
✓ >26 cm

B. HOW TO MEASURE / 測定方法



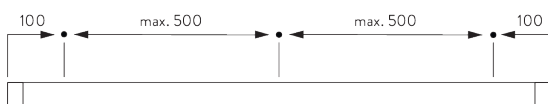
A: 製品幅
B: 製品高さ
C: カーテン裾から床までの高さ

FITTING / 設置範囲

A. FITTING INFORMATION / 設置範囲情報

ブラケット類の位置

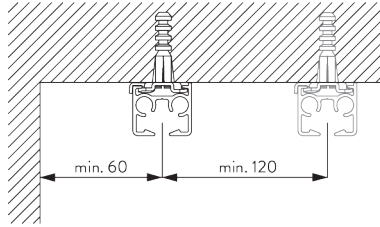
詳細な設置情報については、当社へお問い合わせください。



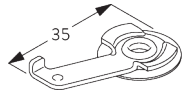
日本でご使用の場合は、ブラケット間隔はmax. 500mm以内の位置で取付けてください

**B. CEILING
FITTING /
天井設置**

クランプ - SG 3825

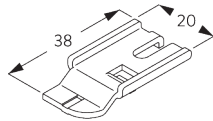
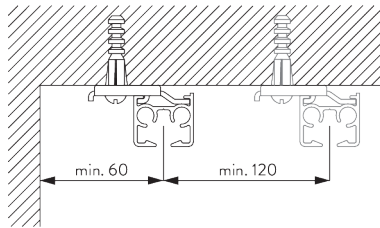


ご使用環境に合わせた箇所に設置ください



SG 3825
クランプ

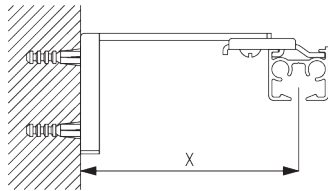
ブラケット - SG 3832



SG 3832
ブラケット

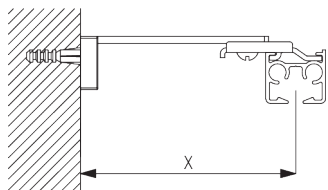
**C. WALL FITTING /
正面壁設置**

**スマートフィックス
(補助金具)**



スマートフィックスセット SG 11200 - SG 11204 & ブラケット SG 3832:

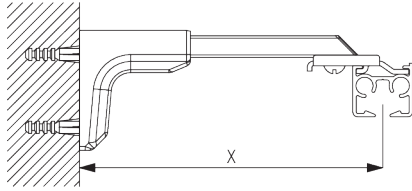
必要部品 ボルトネジ SG 10492 (M4x8)



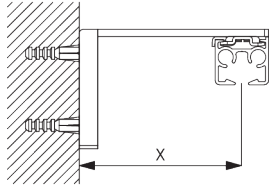
スクエアスマートフィックスセット SG 11210 - SG 11214 & ブラケット SG 3832:

必要部品 ボルトネジ SG 10492 (M4x8)

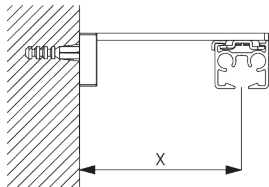
Smart Fix / スマートフィックス	X mm (SG 3825)	X mm (SG 3832)
SG 11200 / SG 11210	52	70
SG 11201 / SG 11211	72	90
SG 11202 / SG 11212	92	110
SG 11203 / SG 11213	112	130
SG 11204 / SG 11214	142	160
SG 11156	182 - 210	200 - 228



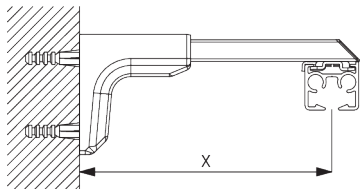
ユニバーサルスマートフィクスセット SG 11156 & ブラケット SG 3832:
必要部品 ボルトネジ SG 10407 (M4x10)



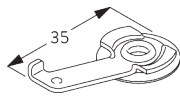
スマートフィクスセット SG 11200 - SG 11204 & クランプ SG 3825:
必要部品 ボルトネジ SG 10074 (M4x8)



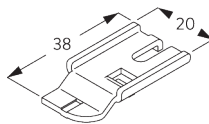
スクエアスマートフィクスセット SG 11210 - SG 11214 & クランプ SG 3825:
必要部品 ボルトネジ SG 10074 (M4x8)



ユニバーサルスマートフィクスセット SG 11156 & クランプ SG 3825:
必要部品 ボルトネジ SG 11158 (M4x12)



SG 3825
クランプ



SG 3832
ブラケット



SG 10074
+サラボルトネジ M4x8



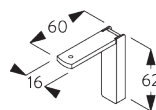
SG 10407
+ナベボルトネジ M4x10



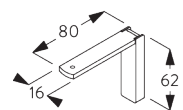
SG 10492
+ナベボルトネジ M4x8



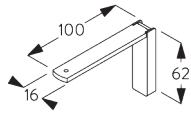
SG 11158
サラボルトネジ M4x12



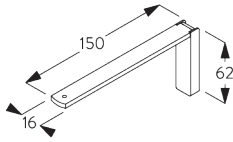
SG 11200
スマートフィクスセット 60 mm



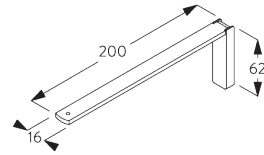
SG 11201
スマートフィクスセット 80 mm



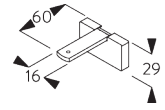
SG 11202
スマートフィックスセット 100 mm



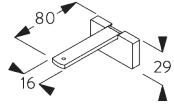
SG 11204
スマートフィックスセット 150 mm



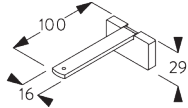
SG 11205
スマートフィックスセット 200 mm



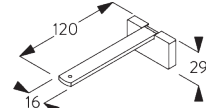
SG 11210
スクエアスマートフィックスセット 60 mm



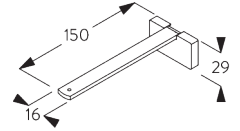
SG 11211
スクエアスマートフィックスセット 80 mm



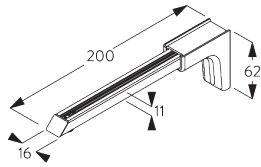
SG 11212
スクエアスマートフィックスセット 100 mm



SG 11213
スクエアスマートフィックスセット 120 mm



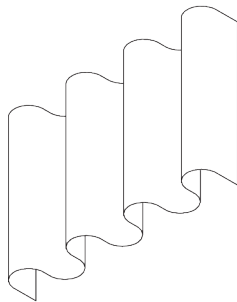
SG 11214
スクエアスマートフィックスセット 150 mm



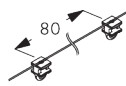
SG 11156
ユニバーサルスマートフィックスセット 200 mm

SYSTEM OPTIONS / システムオプション

A. WAVE / WAVE カーテン



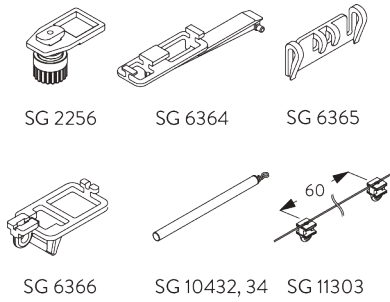
SG 11295



SG 11302

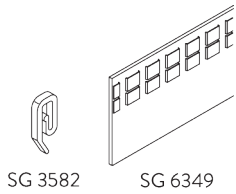
Standard components / 標準構成部品:

- SG 11295 エンドストップ
- SG 11302 Wave 2C グライダー 80



Optional components / オプション構成部品:

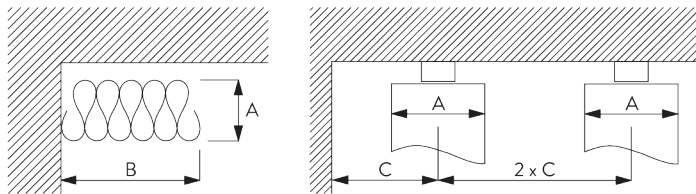
- SG 2256 ブレーキ
- SG 6364 Waveエクステンション
- SG 6365 Waveハンガー
- SG 6366 Waveボタンキャリア
- SG 10432, 10434 バトン
- SG 11303 Wave 2C グライダー 60



Curtain components / カーテン構成部品:

- SG 3582 フック
- SG 6349 Wave テープ

Wave stack / たたみ代 - Wave 2C グライダー (標準構成部品)



A = Stack depth / 奥行のたたみ代
 B = Stack size / 幅のたたみ代
 C = Min. distance / 最小間隔

Wave 2C グライダー - 80 / 倍率	フックのポケット間隔	カーテンの厚み	奥行のたたみ代 A	幅のたたみ代 B*	最小間隔 C
80 / 1.75	6	~2.1	140	カーテントラック ≒180/m	90
80 / 2.0	7	~2.3	160	カーテントラック ≒180/m	100

Wave 2C グライダー - 60 / 倍率	フックのポケット間隔	カーテンの厚み	奥行のたたみ代 A	幅のたたみ代 B*	最小間隔 C
60 / 1.7	4	~2.1	100	カーテントラック ≒230/m	70
60 / 2.0	5	~2.3	120	カーテントラック ≒230/m	80

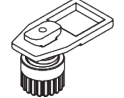

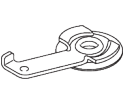
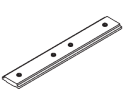
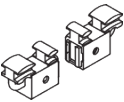
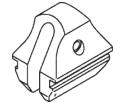

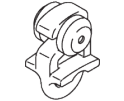

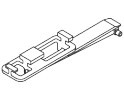
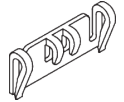
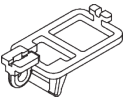
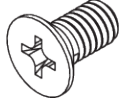
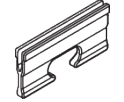
*オプションのエクステンションSG 6364を使用した
 場合のスタックサイズBは、カーテンごとに150 mm増加し
 ます。


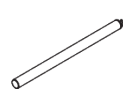
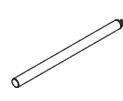

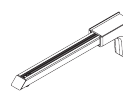
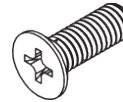
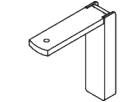
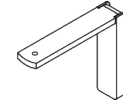
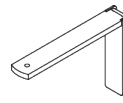
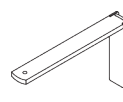
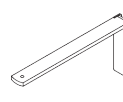
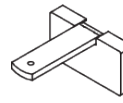
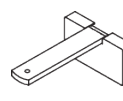
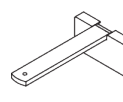
PARTS / 部品

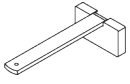
A. STANDARD PARTS / 標準部品

	SG 3832 ブラケット
	SG 6065 リング付エンドストップ
	SG 11190 レール
	SG 11233 エンドカバー
	SG 11300 2C グライダー

B. OPTIONAL PARTS / オプション部品

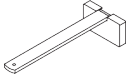
	SG 2256 プレーキ
	SG 3582 フック
	SG 3825 クランプ
	SG 5115 ジョイント / コネクションブリッジ
	SG 6085 マグネットランナーセット
	SG 6086 スプリングストップ
	SG 6098 車式ランナー
	SG 6283 ニューランナー
	SG 6349 Wave テープ
	SG 6364 Wave エクステンション
	SG 6365 Wave ハンガー
	SG 6366 Wave ボタンキャリア
	SG 10074 +サラボルトネジ M4x8
	SG 10157 ウエッジ *海外取寄せ品

	SG 10407 +ナベボルトネジ M4x10
	SG 10432 ボタン 100 cm
	SG 10434 ボタン 150 cm
	SG 10492 +ナベボルトネジ M4x8
	SG 11156 ユニバーサルスマートフィックスセット 200 mm
	SG 11158 サラボルトネジ M4x12
	SG 11200 スマートフィックスセット 60 mm
	SG 11201 スマートフィックスセット 80 mm
	SG 11202 スマートフィックスセット 100 mm
	SG 11203 スマートフィックスセット 120 mm
	SG 11204 スマートフィックスセット 150 mm
	SG 11210 スクエアスマートフィックスセット 60 mm
	SG 11211 スクエアスマートフィックスセット 80 mm
	SG 11212 スクエアスマートフィックスセット 100 mm



SG 11213

スクエアスマートフィックスセット 120 mm



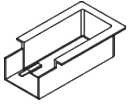
SG 11214

スクエアスマートフィックスセット 150 mm



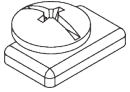
SG 11230

リセスレール *海外取寄せ品



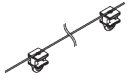
SG 11238

リセスマスク *海外取寄せ品



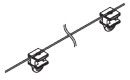
SG 11295

エンドストップ



SG 11302

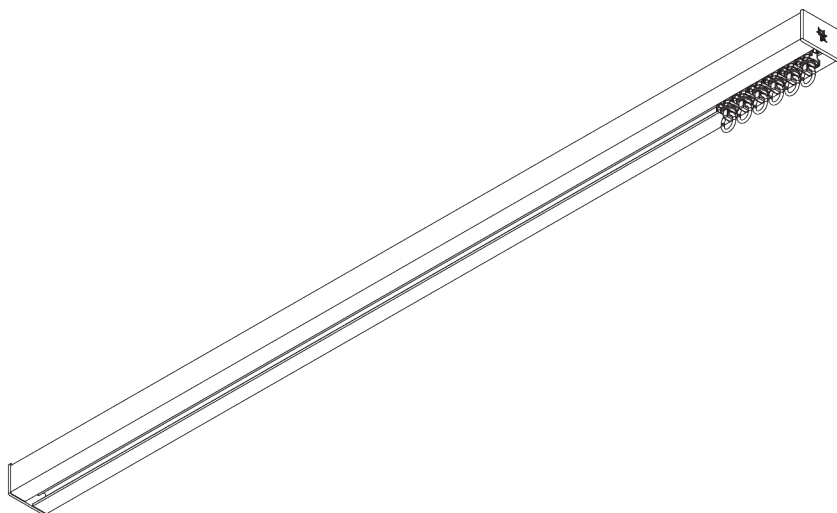
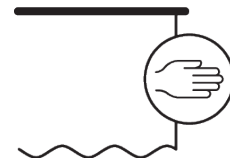
Wave 2C グライダー 80 mm



SG 11303

Wave 2C グライダー 60 mm

SG 6970



PRODUCT INFORMATION / 製品情報

- 操作方法: 手引き操作
- 製作範囲: M(ミディアム) - L(ラージ)
- 設置範囲: 天井、正面壁 (スマートフィックス使用), リセス(埋め込み)
- カラー: シルバー、ホワイト
- ファブリック: サイレントグリスファブリックコレクションをご参照ください、お客様からの支給生地もお受けいたします

Features / 特徴:

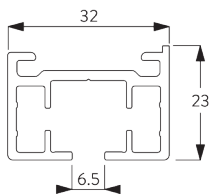
- 2ローラーを採用
- Waveカーテンシステムに対応
- カーブ加工可能
- リセスレールによる天井埋め込みが可能
- 幅や高さの大きな窓に最適なカーテントラック

SYSTEM SPECIFICATIONS / システム仕様

A. PROFILE / レール

レールとカーブ加工の情報

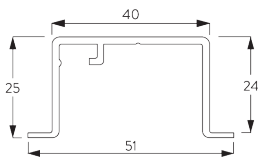
角度90度の範囲まで表示の半径にて対応します。90度を超えるカーブ加工については50cmからとなります。詳細は当社へお問い合わせください。



SG 10850

レール

半径:
✓ >25 cm

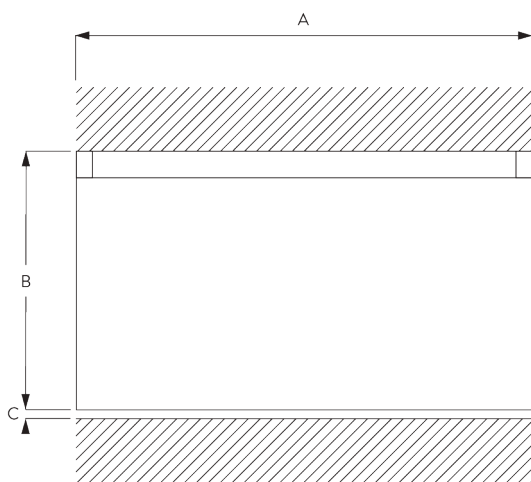


SG 10862

リセスレール

*カーブ加工は製作不可

B. HOW TO MEASURE / 測定方法



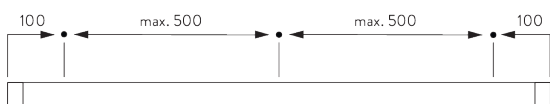
A: 製品幅
B: 製品高さ
C: カーテン裾から床までの高さ

FITTING / 設置範囲

A. FITTING INFORMATION / 設置範囲情報

ブラケット類の位置

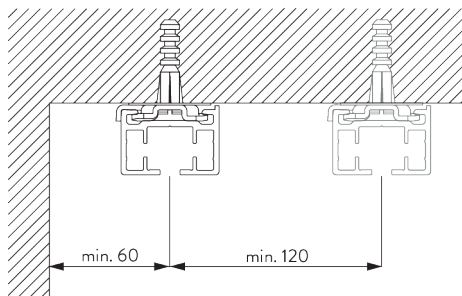
詳細な設置情報については、当社へお問い合わせください。



日本でご使用の場合は、ブラケット間隔はmax. 500mm以内の位置で取付けてください

**B. CEILING
FITTING /
天井設置**

クランプ - SG 3004

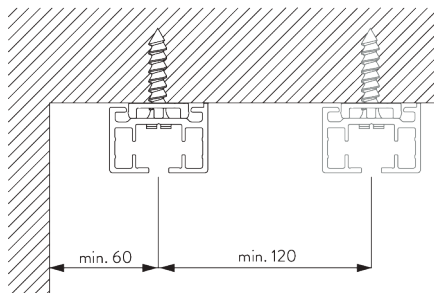


ご使用環境に合わせた箇所に設置ください

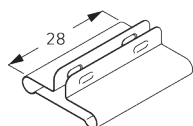


SG 3004
クランプ

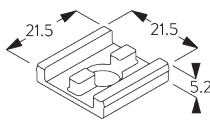
**Direct fitting /
直付け設置**



ご使用環境に合わせた箇所に設置ください

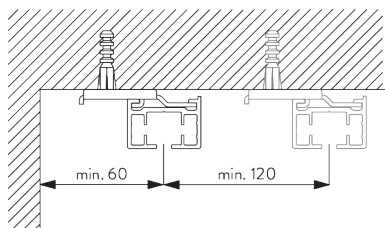


SG 7002
レールプロテクター

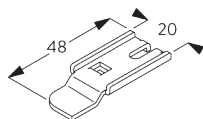


SG 10865
サポートプレート

ブラケット - SG 3041



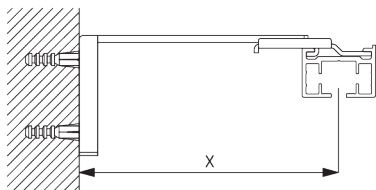
ご使用環境に合わせた箇所に設置ください



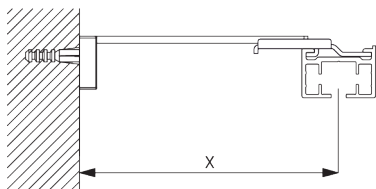
SG 3041
ブラケット

C. WALL FITTING /
正面壁設置

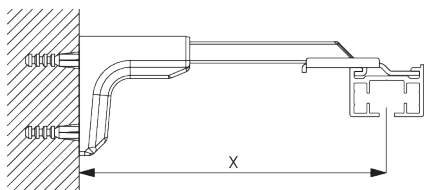
スマートフィックス
(補助金具)



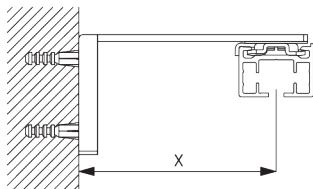
スマートフィックスセット SG 11200 - SG 11204 & ブラケット SG 3041:
必要部品 ボルトネジ SG 10492 (M4x8)



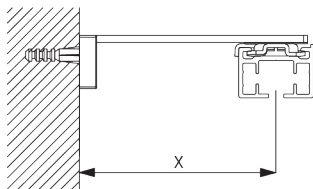
スクエアスマートフィックスセット SG 11210 - SG 11214 & ブラケット SG 3041:
必要部品 ボルトネジ SG 10492 (M4x8)



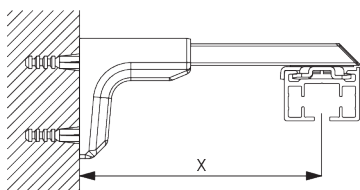
ユニバーサルスマートフィックスセット SG 11156 & ブラケット SG 3041:
必要部品 ボルトネジ SG 10407 (M4x10)



スマートフィックスセット SG 11200 - SG 11204 & クランプ SG 3004:
必要部品 ボルトネジ SG 10074 (M4x8)

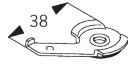


スクエアスマートフィックスセット SG 11210 - SG 11214 & クランプ SG 3004:
必要部品 ボルトネジ SG 10074 (M4x8)

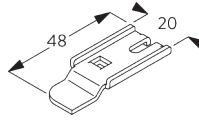


ユニバーサルスマートフィックスセット SG 11156 & クランプ SG 3004:
必要部品 ボルトネジ SG 11158 (M4x12)

Smart Fix / スマートフィックス	X mm (SG 3041)	X mm (SG 3004)
SG 11200 / SG 11210	83	
SG 11201 / SG 11211	103	72
SG 11202 / SG 11212	123	92
SG 11203 / SG 11213	143	112
SG 11204 / SG 11214	173	142
SG 11156	208 - 236	182 - 210



SG 3004
クランプ



SG 3041
ブラケット



SG 10074
+サラボルトネジ M4x8



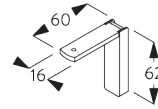
SG 10407
+ナベボルトネジ M4x10



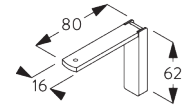
SG 10492
+ナベボルトネジ M4x8



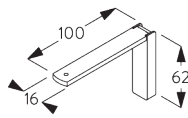
SG 11158
サラボルトネジ M4x12



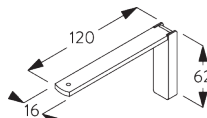
SG 11200
スマートフィックスセット 60 mm



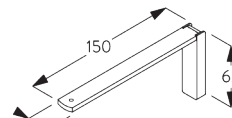
SG 11201
スマートフィックスセット 80 mm



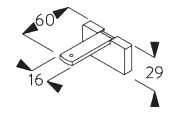
SG 11202
スマートフィックスセット 100 mm



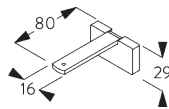
SG 11203
スマートフィックスセット 120 mm



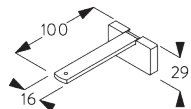
SG 11204
スマートフィックスセット 150 mm



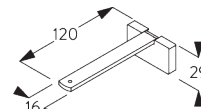
SG 11210
スクエアスマートフィックスセット 60 mm



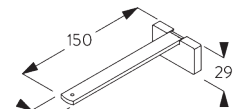
SG 11211
スクエアスマートフィックスセット 80 mm



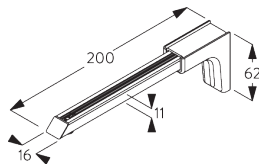
SG 11212
スクエアスマートフィックスセット 100 mm



SG 11213
スクエアスマートフィックスセット 120 mm



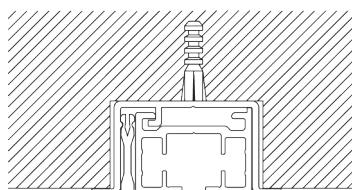
SG 11214
スクエアスマートフィックスセット 150 mm



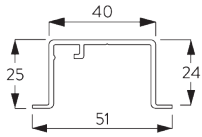
SG 11156
ユニバーサルスマートフィックス
セット 200 mm

**D. RECESS
FITTING /
リセスフィッティング**

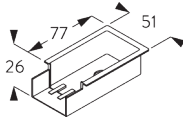
**リセスレール -
SG 10862**



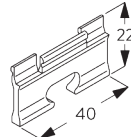
ウェッジSG 5118は500mmに1個設置。
詳細な設置情報については、当社へお問い合わせください。



SG 10862
リセスレール



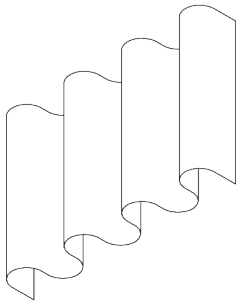
SG 10864
リセスマスク



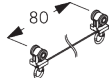
SG 5118
ウェッジ

SYSTEM OPTIONS / システムオプション

A. WAVE / WAVE カーテン



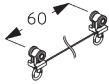
SG 11295



SG 10852

Standard components / 標準構成部品:

- SG 11295 エンドストップ
- SG 10852 Wave 2C ローラー 80



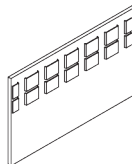
SG 10869

Optional components / オプション構成部品:

- SG 10869 Wave 2C ローラー 60



SG 3582

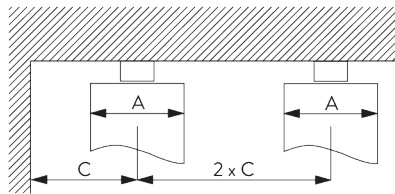
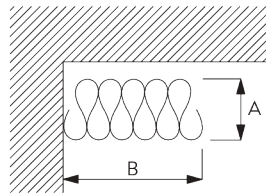


SG 6349

Curtain components / カーテン構成部品:

- SG 3582 フック
- SG 6349 Wave テープ

Wave stack / たたみ代 - Wave 2C ローラー (標準構成部品)



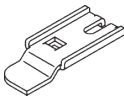

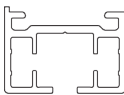
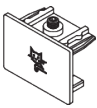
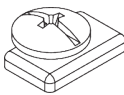
A = Stack depth / 奥行のたたみ代
 B = Stack size / 幅のたたみ代
 C = Min. distance / 最少間隔

Wave 2Cローラー - 80 / 倍率	フックのポケット間隔	カーテンの厚み	奥行のたたみ代 A	幅のたたみ代 B	最少間隔 C
80 / 1.75	6	~2.1	140	カーテントラック ≒210/m	90
80 / 2.0	7	~2.3	160	カーテントラック ≒210/m	100


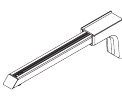

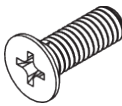
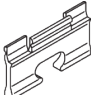
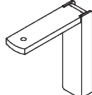

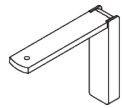
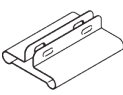
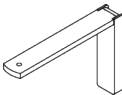
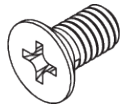
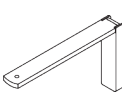
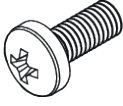
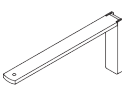
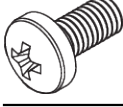
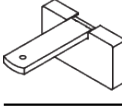

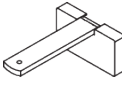
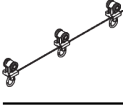
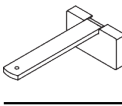
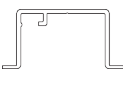
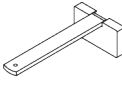
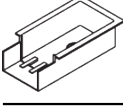
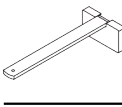
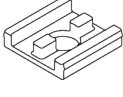
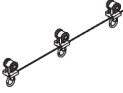
Wave 2Cローラー - 60 / 倍率	フックのポケット間隔	カーテンの厚み	奥行のたたみ代 A	幅のたたみ代 B	最少間隔 C
60 / 1.7	4	~2.1	100	カーテントラック ≒260/m	70
60 / 2.0	5	~2.3	120	カーテントラック ≒260/m	80

PARTS / 部品

A. STANDARD PARTS / 標準部品

	SG 3041 ブラケット
	SG 10840 2C ローラー
	SG 10850 レール
	SG 11235 エンドカバー
	SG 11295 エンドストップ

B. OPTIONAL PARTS / オプション部品

	SG 3004 クランプ		SG 11156 ユニバーサルスマートフィックスセット 200 mm
	SG 3582 フック		SG 11158 サラボルトネジ M4x12
	SG 5118 ウェッジ		SG 11200 スマートフィックスセット 60 mm
	SG 6349 Wave テープ		SG 11201 スマートフィックスセット 80 mm
	SG 7002 レールプロテクター		SG 11202 スマートフィックスセット 100 mm
	SG 10074 +サラボルトネジ M4x8		SG 11203 スマートフィックスセット 120 mm
	SG 10407 +ナベボルトネジ M4x10		SG 11204 スマートフィックスセット 150 mm
	SG 10492 +ナベボルトネジ M4x8		SG 11210 スクエアスマートフィックスセット 60 mm
	SG 10831 コネクションブリッジ		SG 11211 スクエアスマートフィックスセット 80 mm
	SG 10852 Wave 2C ローラー 80 mm		SG 11212 スクエアスマートフィックスセット 100 mm
	SG 10862 リセスレール		SG 11213 スクエアスマートフィックスセット 120 mm
	SG 10864 リセスマスク		SG 11214 スクエアスマートフィックスセット 150 mm
	SG 10865 サポートプレート		
	SG 10869 Wave 2C ローラー 60 mm		

The Architects of Silence

Silent Gliss is the leading global supplier of premium interior window treatments. Since 1952 we have been tirelessly committed to the development of the world's smoothest, quietest systems using state of the art technology.

Driven by customer needs, Silent Gliss offers functional and durable products. Expert technical advice coupled with installation and support services complete the offer. Silent Gliss stands for innovative, sustainable, tailor made solutions, exceptional design and first-class quality.

Silent Gliss Corporation

4F Sanko Bldg.

9-9 Yotsuyasakamachi,

Shinjuku-ku

160-0002 Tokyo

Japan

T Tokyo 03 3350 4809

T Osaka 06 6626 2810

salestokyo@silentgliss.co.jp

salesosaka@silentgliss.co.jp

silentgliss.co.jp