

# PANEL GLIDE SYSTEMS



# GENERAL NOTES / 一般的な注意事項

## *Dimensions / 寸法範囲について*

- 特別に示されている場合を除き、表示されている数字は mm単位となります。
- 最大 kgは、縫製に関わるアクセサリ(付属品)を含むファブリックの重量となります。
- スタックサイズ(たたみ代)は、パネルの織り構成と生地 thickness に影響されます。
- 推奨されるカーテン裾から床までの距離(掃出しの場合): 10 mm
- システムの高さ (B) を決定する場合、左右、及び中心の高さ寸法から最小値の高さを考慮してください。

## *Fitting / 設置について*

- 当社の指導を受けた取付け職人による設置をお勧めします。
- ブラケット類の数量と取付け位置/固定ポイントは、取付け下地、システムの重量、生地の構成、ネジの種類、障害物によって異なります。通常製品に梱包されているネジは木材下地用です。
- 設置については、各取付け下地の状況に適したネジ類を使用する必要があります。
- レール上部にリップ(突起部)がある場合、部屋内側に配置して取付けます。
- 電動製品の配線は、基本図もしくは物件単位の図面に従って行なってください。

## *Child Safety / 子供の安全について*

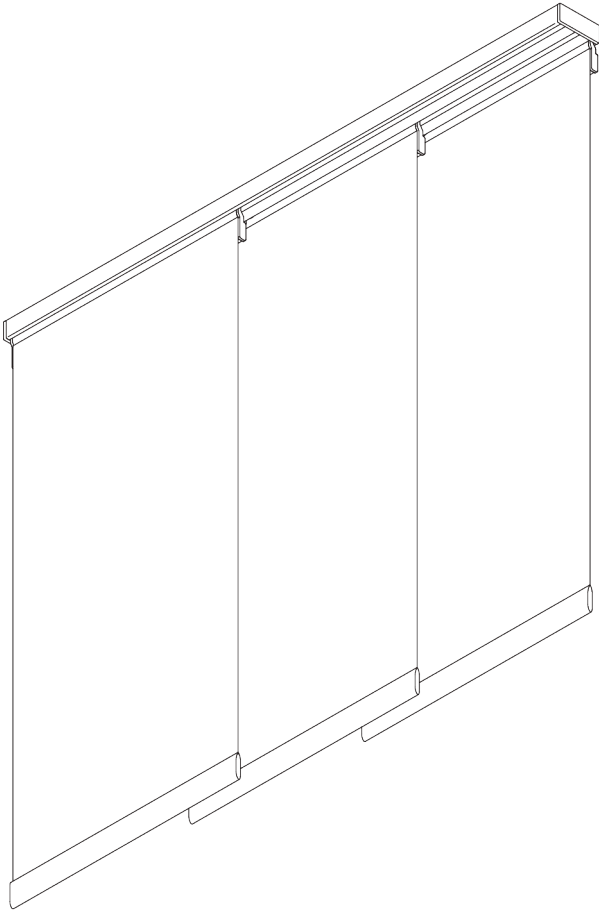
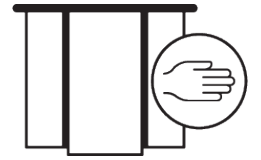
- *Silent Gliss*製品は欧州規格のEN 13120に準拠しています。

# APPLICATION CHART

<u>ページ</u>	<u>システム</u>	<u>操作</u>	<u>サイズ</u>	← max. →	↑ max. ↓	kg <sub>max.</sub>
5	SG 2700		S - L		4 m	2 kg
15	SG 2710		S - L	6 m	4 m	2 kg
23	SG 2730		S - L		3 m	2 kg
29	SG 2750		S - L	6 m	4 m	2 kg



# SG 2700



## PRODUCT INFORMATION / 製品情報

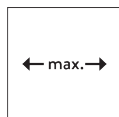
- **操作方法:** 手引き操作
- **製作範囲:** S(スモール) - L(ラージ)
- **設置範囲:** 天井、正面壁、リセス(埋め込み)
- **カラー:** シルバー、ホワイト
- **ファブリック:** サイレントグリスファブリックコレクションをご参照ください、お客様からの支給生地もお受けいたします

## **Features / 特徴:**

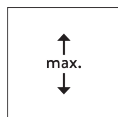
- 2Cローラーを採用
- 静音性が高くスムーズな走行性を持ち機能的です
- ファブリックはマジックテープにて固定のため着脱が容易
- パネルは連結タイプ(標準仕様)とフリータイプ(個別操作)から選択できます

# SYSTEM SPECIFICATIONS / システム仕様

## A. SYSTEM DIMENSIONS / システム寸法範囲



パネル フリータイプ：  
レール拡張可能  
パネル 連結タイプ：  
6 m



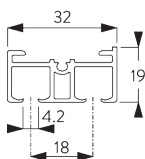
4 m



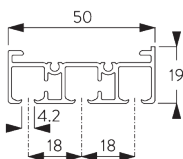
最大重量, 2 kg / m  
※パネル1枚当り

## B. PROFILE / レール

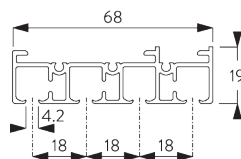
### レール情報



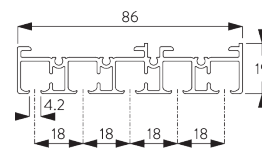
**SG 10122**  
レール 2 ch



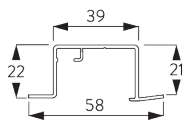
**SG 10123**  
レール 3 ch



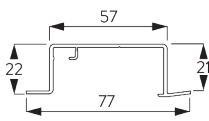
**SG 10124**  
レール 4 ch



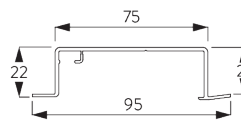
**SG 10125**  
レール 5ch ※海外取寄せ品



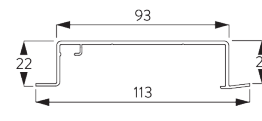
**SG 10172**  
リセスレール 2 ch ※海外取寄せ品



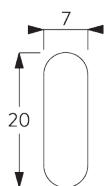
**SG 10173**  
リセスレール 3 ch ※海外取寄せ品



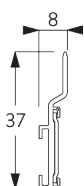
**SG 10174**  
リセスレール 4 ch ※海外取寄せ品



**SG 10175**  
リセスレール 5 ch ※海外取寄せ品

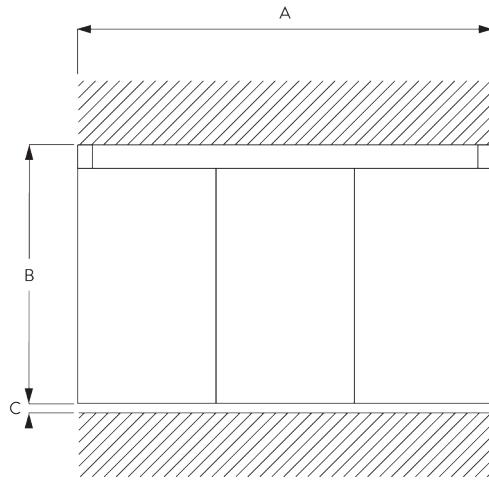


**SG 2004**  
ポトムバー



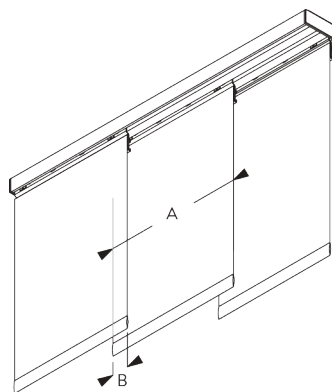
**SG 10230**  
アルミキャリア

**C. HOW TO MEASURE / 測定方法**



A: 製品幅  
B: 製品高さ  
C: カーテン裾から床までの高さ

**パネルの寸法**



A: パネル中の推奨範囲: 500 - 1200

**連結タイプ:**

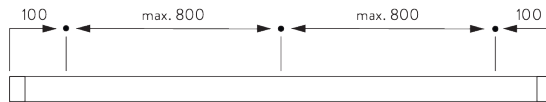
A: パネル中の推奨範囲: 500 - 1200  
B: オーバーラップ: 80 (標準仕様) ※ 50 - 100

# FITTING / 設置範囲

**A. FITTING INFORMATION / 設置範囲情報**

詳細な設置情報については、当社へお問い合わせください。

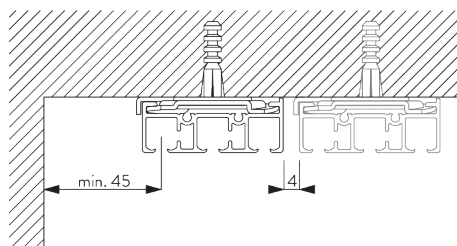
**ブラケット類の位置**



\* 日本では max. 500 mm となります。

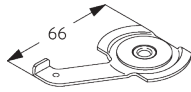
**B. CEILING FITTING / 天井設置**

クランプ - SG 3003 / SG 3004

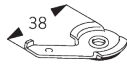


ご使用環境に合わせた箇所に設置ください

クランプ	SG 10122	SG 10123	SG 10124	SG 10125
SG 3004	X			
SG 3003		X	X	X

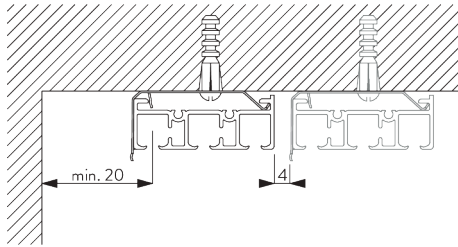


**SG 3003**  
クランプ



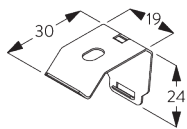
**SG 3004**  
クランプ

ブラケット -  
SG 10136 /  
SG 10137

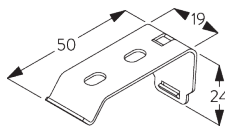


ご使用環境に合わせた箇所に設置ください

ブラケット	SG 10122	SG 10123	SG 10124
SG 10136	X		
SG 10137		X	X



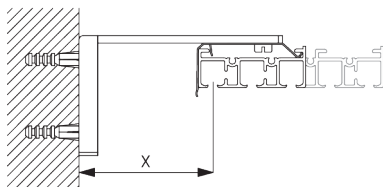
**SG 10136**  
ブラケット



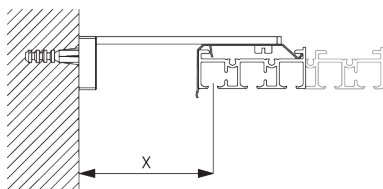
**SG 10137**  
ブラケット

**C. WALL FITTING /**  
**正面壁設置**

スマートフィックス  
(補助金具)



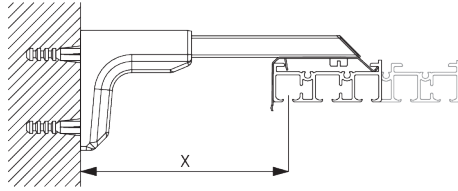
**スマートフィックスセット SG 11200 - SG 11204:**  
ブラケット SG 10136 & レール 2 ch  
ブラケット SG 10137 & レール 3 - 5 ch  
必要部品 ボルトネジ SG 10395 (M4x6)



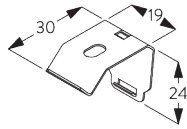
**スクエアスマートフィックスセット SG 11210 - SG 11214:**  
ブラケット SG 10136 & レール 2 ch  
ブラケット SG 10137 & レール 3 - 5 ch  
必要部品 ボルトネジ SG 10395 (M4x6)

Smart Fix / スマートフィックス	X mm (SG 10122)	X mm (SG 10123)	X mm (SG 10124)	X mm (SG 10125)
SG 11200 / SG 11210	43	24	24	24
SG 11201 / SG 11211	63	44	44	44
SG 11202 / SG 11212	83	64	64	64
SG 11203 / SG 11213	103	84	84	84
SG 11204 / SG 11214	133	114	114	114
SG 11156	172-201	154-182	154-182	154-182

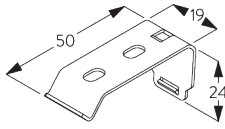




**ユニバーサルスマートフィクスセット SG 11156:**  
 ブラケット SG 10136 & レール 2 ch  
 ブラケット SG 10137 & レール 3 - 5 ch  
 必要部品 ボルトネジ SG 10492 (M4x8)



**SG 10136**  
 ブラケット



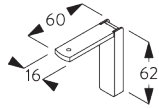
**SG 10137**  
 ブラケット



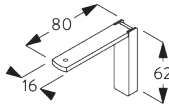
**SG 10395**  
 +ナベボルトネジ M4x6



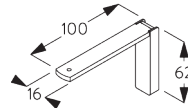
**SG 10492**  
 +ナベボルトネジ M4x8



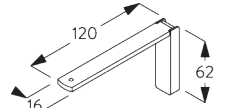
**SG 11200**  
 スマートフィクスセット 60 mm



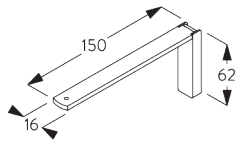
**SG 11201**  
 スマートフィクスセット 80 mm



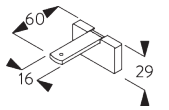
**SG 11202**  
 スマートフィクスセット 100 mm



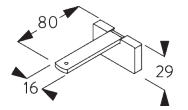
**SG 11203**  
 スマートフィクスセット 120 mm



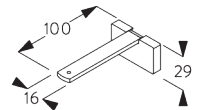
**SG 11204**  
 スクエアスマートフィクスセット 150 mm



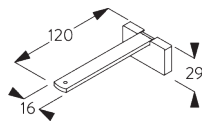
**SG 11210**  
 スクエアスマートフィクスセット 60 mm



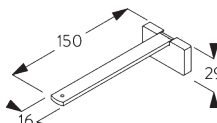
**SG 11211**  
 スクエアスマートフィクスセット 80 mm



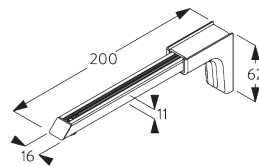
**SG 11212**  
 スクエアスマートフィクスセット 100 mm



**SG 11213**  
 スクエアスマートフィクスセット 120 mm



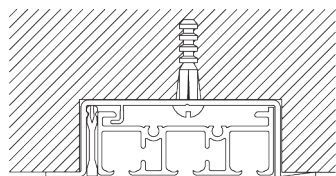
**SG 11214**  
 スクエアスマートフィクスセット 150 mm



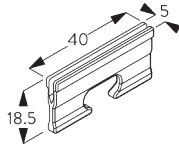
**SG 11156**  
 ユニバーサルスマートフィクスセット 200 mm

**D. RECESS  
 FITTING /  
 リセスフィッティング**

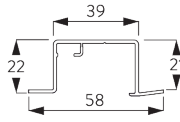
リセスレール -  
 SG 10172 -  
 SG 10175



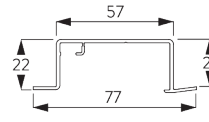
ウエッジSG 10157は500mmに1個設置。  
 詳細な設置情報については、当社へお問い合わせください。



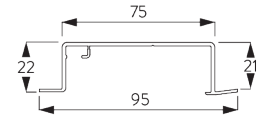
**SG 10157**  
ウェッジ \*海外取寄せ品



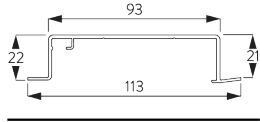
**SG 10172**  
リセスレール 2 ch ※海外取寄せ品



**SG 10173**  
リセスレール 3 ch ※海外取寄せ品



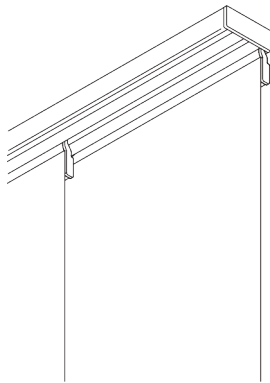
**SG 10174**  
リセスレール 4 ch ※海外取寄せ品



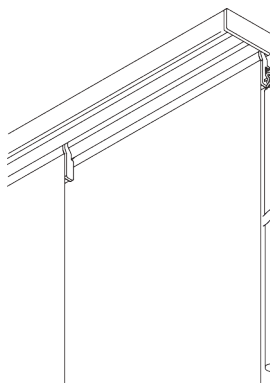
**SG 10175**  
リセスレール 5 ch ※海外取寄せ品

## SYSTEM OPTIONS / システムオプション

### A. OPERATION / 操作



パネルのフリータイプ (各パネルの手引き個別操作)



パネルの連結タイプ (標準仕様 ドローロッドによる操作)  
※ドローロッド = バトン

B. PANEL

STACKING

(CONNECTED) /

パネルのたたみ代

(連結タイプ)



シングルスタック / 片開き片側へのたたみ代  
注：●印=固定されたパネル






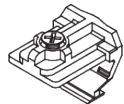
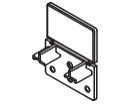
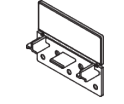
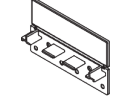

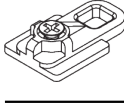
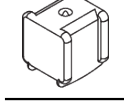
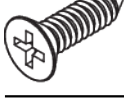



ペアスタック / 両開き両側へのたたみ代  
注：●印=固定されたパネル

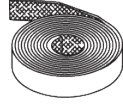

多彩なバリエーションが可能です。詳細な情報については、当社へお問い合わせください。

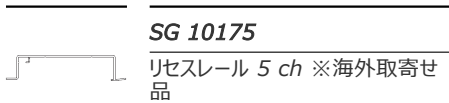
# PARTS / 部品

## A. STANDARD PARTS / 標準部品

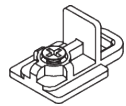
	<b>SG 3003</b> クランプ
	<b>SG 3004</b> クランプ
	<b>SG 10122</b> レール 2 ch
	<b>SG 10123</b> レール 3 ch
	<b>SG 10124</b> レール 4 ch
	<b>SG 10140</b> アングル
	<b>SG 10142</b> エンドカバー
	<b>SG 10143</b> エンドカバー
	<b>SG 10144</b> エンドカバー
	<b>SG 10146</b> アングル
	<b>SG 10148</b> ドローロッドアイレット
	<b>SG 10156</b> エンドストップ
	<b>SG 10159</b> +サラネジ 3.5 x 13
	<b>SG 10200</b> 2C ローラー

## B. OPTIONAL PARTS / オプション部品

	<b>SG 2004</b> ボトムバー
	<b>SG 2539</b> テープ
	<b>SG 3008</b> コネクションブリッジ
	<b>SG 3605</b> エンドカバー
	<b>SG 6024</b> コネクションブリッジ
	<b>SG 10074</b> +サラボルトネジ M4x8
	<b>SG 10125</b> レール 5ch ※海外取寄せ品
	<b>SG 10136</b> ブラケット
	<b>SG 10137</b> ブラケット
	<b>SG 10145</b> エンドカバー ※海外取寄せ品
	<b>SG 10157</b> ウェッジ *海外取寄せ品
	<b>SG 10172</b> リセスレール 2 ch ※海外取寄せ品
	<b>SG 10173</b> リセスレール 3 ch ※海外取寄せ品
	<b>SG 10174</b> リセスレール 4 ch ※海外取寄せ品

**SG 10175**

リセスレール 5 ch ※海外取寄せ品

**SG 10340**

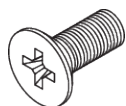
アングル付ドロロードアイレット

**SG 10395**

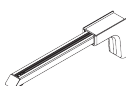
+ナベボルトネジ M4x6

**SG 10492**

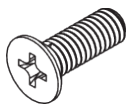
+ナベボルトネジ M4x8

**SG 11127**

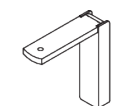
サラボルトネジ M4x10

**SG 11156**

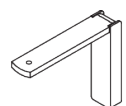
ユニバーサルスマートフィックスセット 200 mm

**SG 11158**

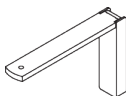
サラボルトネジ M4x12

**SG 11200**

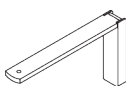
スマートフィックスセット 60 mm

**SG 11201**

スマートフィックスセット 80 mm

**SG 11202**

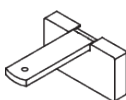
スマートフィックスセット 100 mm

**SG 11203**

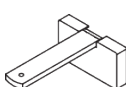
スマートフィックスセット 120 mm

**SG 11204**

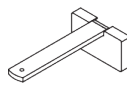
スマートフィックスセット 150 mm

**SG 11210**

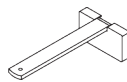
スクエアスマートフィックスセット 60 mm

**SG 11211**

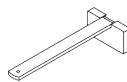
スクエアスマートフィックスセット 80 mm

**SG 11212**

スクエアスマートフィックスセット 100 mm

**SG 11213**

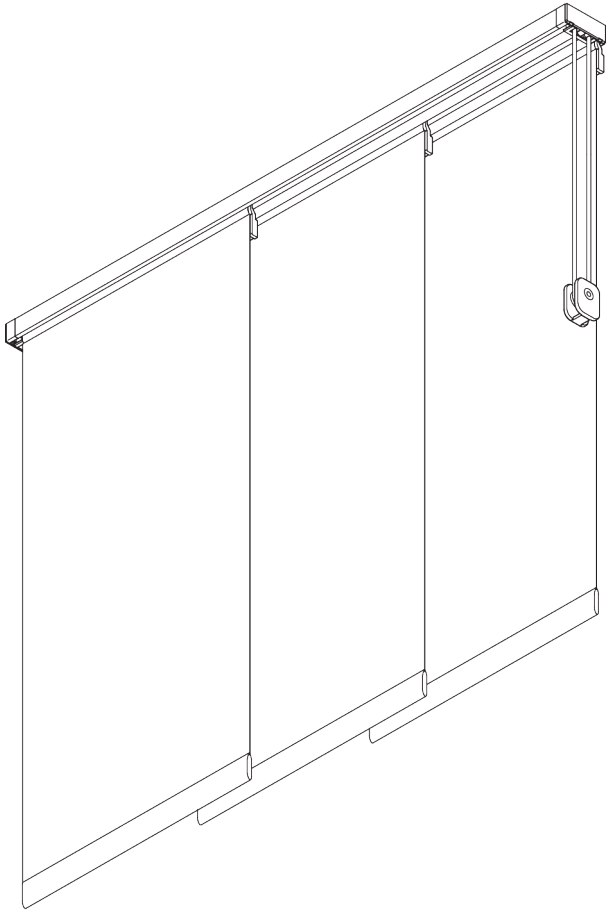
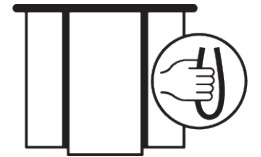
スクエアスマートフィックスセット 120 mm

**SG 11214**

スクエアスマートフィックスセット 150 mm



# SG 2710



## PRODUCT INFORMATION / 製品情報

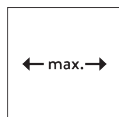
- **操作方法:** 紐引き操作
- **製作範囲:** S(スモール) - L(ラージ)
- **設置範囲:** 天井、正面壁、リセス(埋め込み)
- **カラー:** シルバー、ホワイト
- **ファブリック:** サイレントグリスファブリックコレクションをご参照ください、お客様からの支給生地もお受けいたします

## **Features / 特徴:**

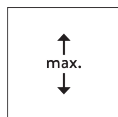
- 2Cローラーを採用
- 静かでスムーズな走行性
- ファブリックはマジックテープにて固定のため着脱が容易
- 住宅、オフィス、商空間と様々な環境に適合します

# SYSTEM SPECIFICATIONS / システム仕様

## A. SYSTEM DIMENSIONS / システム寸法範囲



6 m



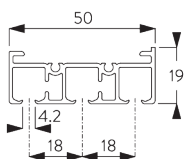
4 m



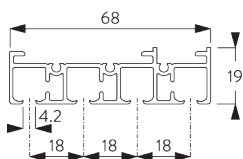
最大重量, 2 kg / m  
※パネル1枚当り

## B. PROFILE / レール

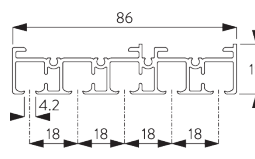
### レール情報



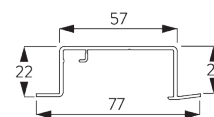
**SG 10123**  
レール 3 ch



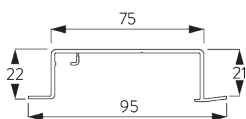
**SG 10124**  
レール 4 ch



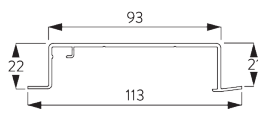
**SG 10125**  
レール 5ch ※海外取寄せ品



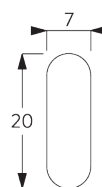
**SG 10173**  
リセスレール 3 ch ※海外取寄せ品



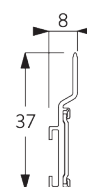
**SG 10174**  
リセスレール 4 ch ※海外取寄せ品



**SG 10175**  
リセスレール 5 ch ※海外取寄せ品

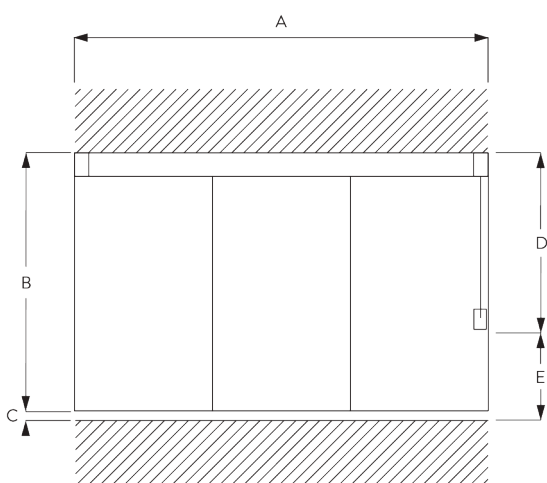


**SG 2004**  
ボトムバー



**SG 10230**  
アルミキャリア

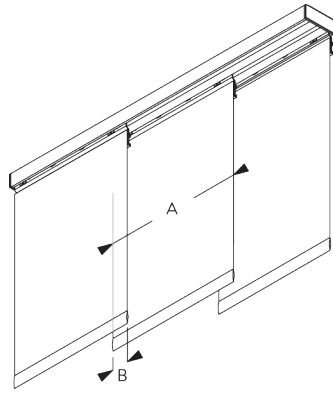
## C. HOW TO MEASURE / 測定方法



- A: 製品幅
- B: 製品高さ
- C: カーテン裾から床までの高さ
- D: 操作コード長さ
- E: セーフティテイナー SG 10731 床からの最小高さ 150 cm



## パネルの寸法



A: パネル巾の推奨範囲: 500 - 1200

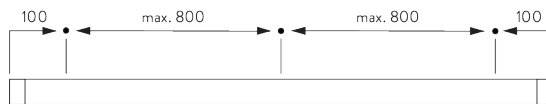
B: オーバーラップ: 80 (標準仕様) ※ 50 - 100

# FITTING / 設置範囲

## A. FITTING INFORMATION / 設置範囲情報

詳細な設置情報については、当社へお問い合わせください。

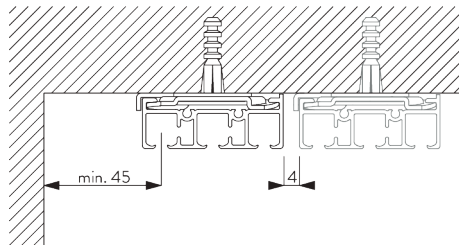
### ブラケット類の位置



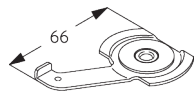
\* 日本では max. 500 mm となります。

## B. CEILING FITTING / 天井設置

### クランプ - SG 3003

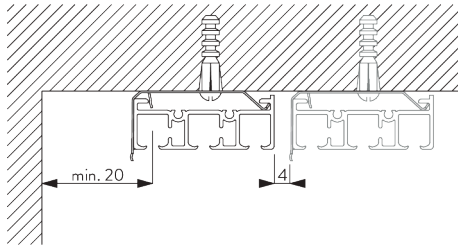


ご使用環境に合わせた箇所に設置ください

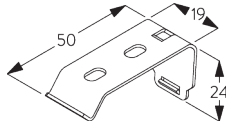


SG 3003  
クランプ

ブラケット -  
SG 10137



ご使用環境に合わせた箇所に設置ください



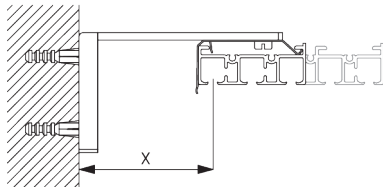
**SG 10137**

ブラケット

ブラケット	SG 10123	SG 10124
SG 10137	X	X

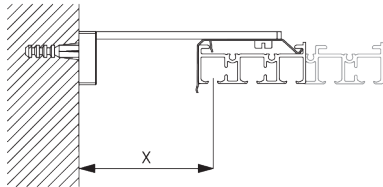
**C. WALL FITTING /**  
**正面壁設置**

スマートフィックス  
(補助金具)



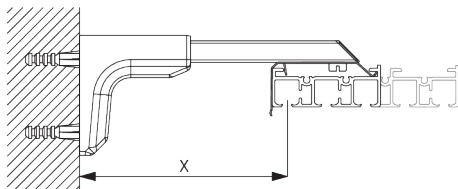
スマートフィックスセット SG 11200 - SG 11204 & ブラケット SG 10137:

必要部品 ボルトネジ SG 10395 (M4x6)



スクエアスマートフィックスセット SG 11210 - SG 11214 & ブラケット SG 10137:

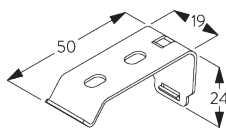
必要部品 ボルトネジ SG 10395 (M4x6)



ユニバーサルスマートフィックスセット SG 11156 & ブラケット SG 10137:

必要部品 ボルトネジ SG 10492 (M4x8)

Smart Fix / スマートフィックス	X mm (SG 10123)	X mm (SG 10124)	X mm (SG 10125)
SG 11200 / SG 11210	24	24	24
SG 11201 / SG 11211	44	44	44
SG 11202 / SG 11212	64	64	64
SG 11203 / SG 11213	84	84	84
SG 11204 / SG 11214	114	114	114
SG 11156	154 - 182	154 - 182	154 - 182



**SG 10137**

ブラケット



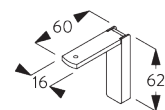
**SG 10395**

+ナベボルトネジ M4x6



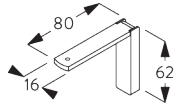
**SG 10492**

+ナベボルトネジ M4x8

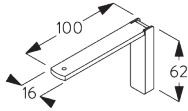


**SG 11200**

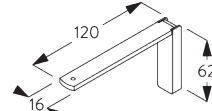
スマートフィックスセット 60 mm



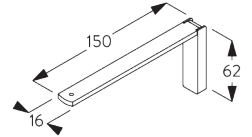
**SG 11201**  
スマートフィックスセット 80 mm



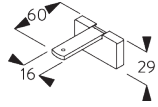
**SG 11202**  
スマートフィックスセット 100 mm



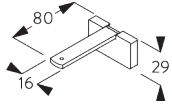
**SG 11203**  
スマートフィックスセット 120 mm



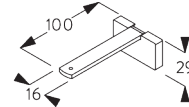
**SG 11204**  
スマートフィックスセット 150 mm



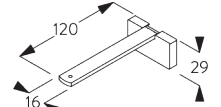
**SG 11210**  
スクエアスマートフィックスセット 60 mm



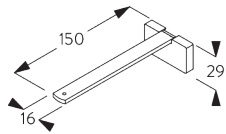
**SG 11211**  
スクエアスマートフィックスセット 80 mm



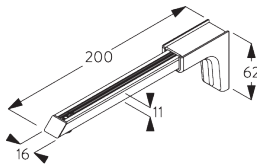
**SG 11212**  
スクエアスマートフィックスセット 100 mm



**SG 11213**  
スクエアスマートフィックスセット 120 mm



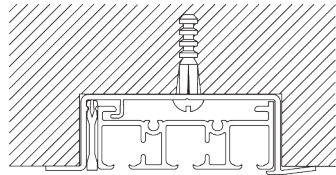
**SG 11214**  
スクエアスマートフィックスセット 150 mm



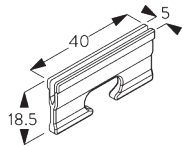
**SG 11156**  
ユニバーサルスマートフィックスセット 200 mm

**D. RECESS  
FITTING /  
リセスフィッティング**

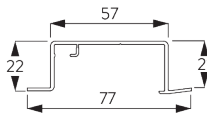
リセスレール -  
SG 10172 -  
SG 10175



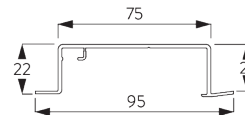
ウェッジSG 10157は500mmに1個設置。  
詳細な設置情報については、当社へお問い合わせください。



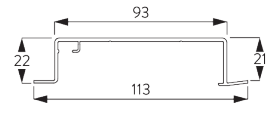
**SG 10157**  
ウェッジ \*海外取寄せ品



**SG 10173**  
リセスレール 3 ch ※海外取寄せ品



**SG 10174**  
リセスレール 4 ch ※海外取寄せ品



**SG 10175**  
リセスレール 5 ch ※海外取寄せ品

# SYSTEM OPTIONS / システムオプション

## A. PANEL STACKING (CONNECTED) / パネルのたたみ代



シングルスタック / 片開き片側へのたたみ代  
注：●印=固定されたパネル

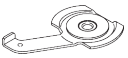

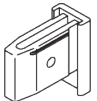


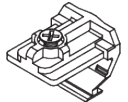
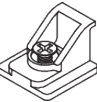
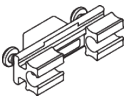

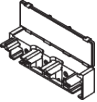
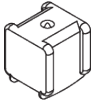

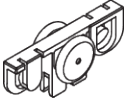



ペアスタック / 両開き両側へのたたみ代  
注：●印=固定されたパネル




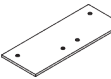
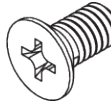
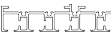
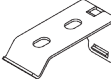
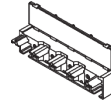
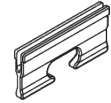



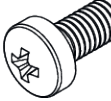
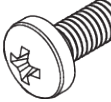
多彩なバリエーションが可能です。詳細な情報については、当社へお問い合わせください。

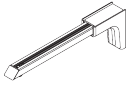
# PARTS / 部品

## A. STANDARD PARTS / 標準部品

	<b>SG 3003</b> クランプ
	<b>SG 3090</b> コード $\phi$ 3.5 mm
	<b>SG 3605</b> エンドカバー
	<b>SG 10123</b> レール 3 ch
	<b>SG 10124</b> レール 4 ch
	<b>SG 10140</b> アングル
	<b>SG 10146</b> アングル
	<b>SG 10150</b> パイロットランナー
	<b>SG 10153</b> コードガイド
	<b>SG 10154</b> コードガイド
	<b>SG 10156</b> エンドストップ
	<b>SG 10159</b> +サラネジ 3.5 x 13
	<b>SG 10200</b> 2C ローラー
	<b>SG 10230</b> アルミキャリア

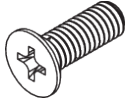
## B. OPTIONAL PARTS / オプション部品

	<b>SG 2004</b> ボトムバー
	<b>SG 2539</b> テープ
	<b>SG 3340</b> テンションウエイト
	<b>SG 6024</b> コネクションブリッジ
	<b>SG 10074</b> +サラボルトネジ M4x8
	<b>SG 10125</b> レール 5ch ※海外取寄せ品
	<b>SG 10137</b> ブラケット
	<b>SG 10155</b> コードガイド
	<b>SG 10157</b> ウェッジ ※海外取寄せ品
	<b>SG 10173</b> リセスレール 3 ch ※海外取寄せ品
	<b>SG 10174</b> リセスレール 4 ch ※海外取寄せ品
	<b>SG 10175</b> リセスレール 5 ch ※海外取寄せ品
	<b>SG 10395</b> +ナベボルトネジ M4x6
	<b>SG 10492</b> +ナベボルトネジ M4x8



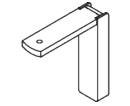
**SG 11156**

ユニバーサルスマートフィックスセット  
200 mm



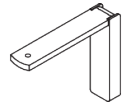
**SG 11158**

サラボルトネジ M4x12



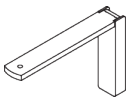
**SG 11200**

スマートフィックスセット 60 mm



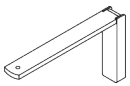
**SG 11201**

スマートフィックスセット 80 mm



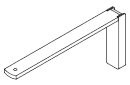
**SG 11202**

スマートフィックスセット 100 mm



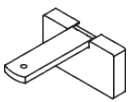
**SG 11203**

スマートフィックスセット 120 mm



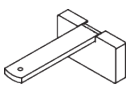
**SG 11204**

スマートフィックスセット 150 mm



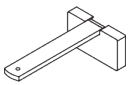
**SG 11210**

スクエアスマートフィックスセット 60 mm



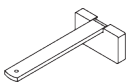
**SG 11211**

スクエアスマートフィックスセット 80 mm



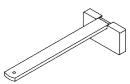
**SG 11212**

スクエアスマートフィックスセット 100 mm



**SG 11213**

スクエアスマートフィックスセット 120 mm

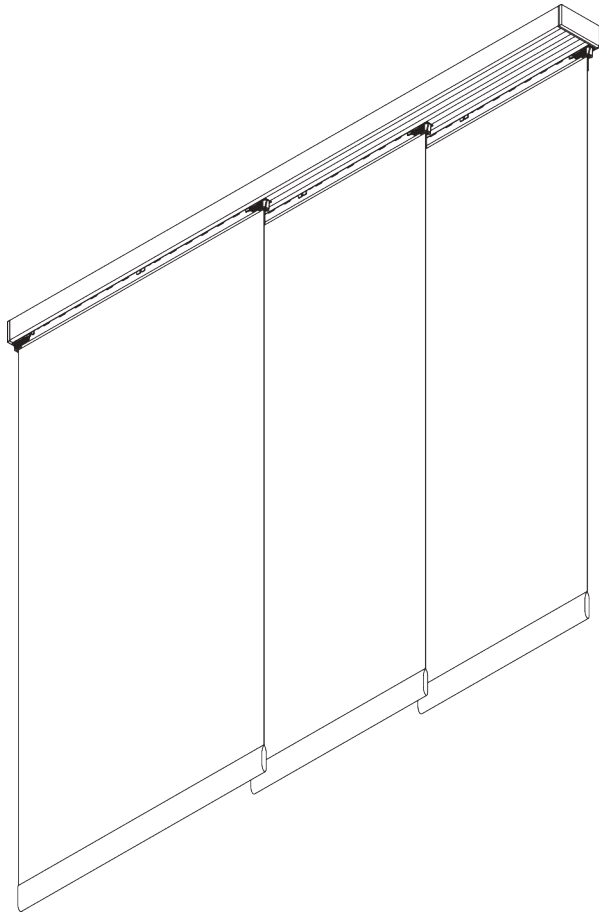


**SG 11214**

スクエアスマートフィックスセット 150 mm

# SG 2730

## FLEX



### PRODUCT INFORMATION / 製品情報

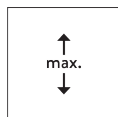
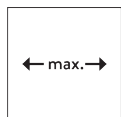
- **操作方法:** 手引き操作
- **製作範囲:** S(スモール) - L(ラージ)
- **設置範囲:** 天井、正面壁
- **カラー:** シルバー、ホワイト
- **ファブリック:** サイレントグリスファブリックコレクションをご参照ください、お客様からの支給生地もお受けいたします

### **Features / 特徴:**

- 2Cローラーを採用
- 静かでスムーズな走行性
- パネルはフリータイプ(個別操作)と連結タイプ(標準仕様)から選択できます
- コントラクトユースにも応える、フレキシブルなカーブ対応のパネルガイド

# SYSTEM SPECIFICATIONS / システム仕様

## A. SYSTEM DIMENSIONS / システム寸法範囲

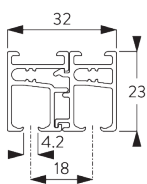


パネル フリータイプ :  
レール拡張可能  
パネル 連結タイプ :  
6 m

3 m

最大重量, 2 kg / m  
※パネル1枚当り

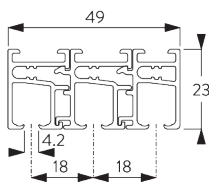
## B. PROFILE / レール レールとカーブ加工の 情報



**SG 10132**

レール 2ch

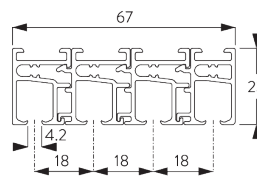
半径:  
✓ 17 cm \*レール内側  
>30 cm



**SG 10133**

レール 3ch

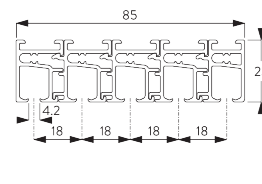
半径:  
✓ 17 cm \*レール内側  
>30 cm



**SG 10134**

レール 4ch

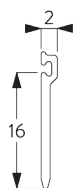
半径:  
✓ 17 cm \*レール内側  
>30 cm



**SG 10135**

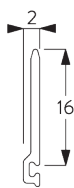
レール 5ch

半径:  
✓ 17 cm \*レール内側  
>30 cm



**SG 10179**

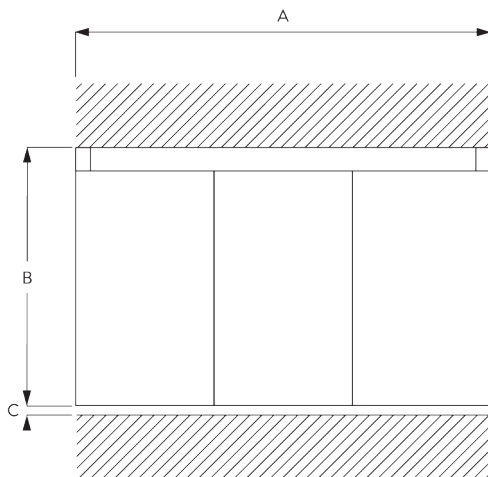
ジョイントテープ



**SG 10180**

フレキシブキャリア

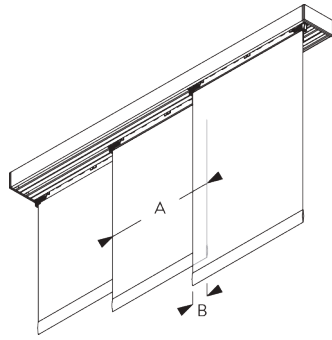
## C. HOW TO MEASURE / 測定方法



A: 製品幅  
B: 製品高さ  
C: カーテン裾から床までの高さ



## パネルの寸法



### フリータイプ / 個別操作:

A: パネル中の推奨範囲: 510 - 1210

### 連結タイプ:

A: パネル中の推奨範囲: 510 - 1210

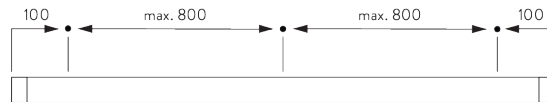
B: オーバーラップ: 110 (標準仕様)

# FITTING / 設置範囲

## A. FITTING INFORMATION / 設置範囲情報

詳細な設置情報については、当社へお問い合わせください。

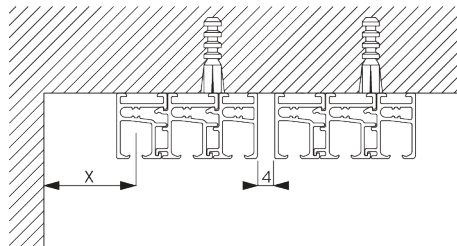
### ブラケット類の位置



\* 日本では max. 500 mm となります。

## B. CEILING FITTING / 天井設置

### 直付け設置

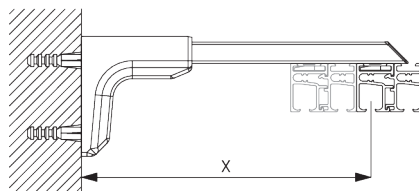


$X = \text{min. } 27 \text{ mm}$

ご使用環境に合わせた箇所に設置ください

## C. WALL FITTING / 正面壁設置

### スマートフィックス (補助金具)

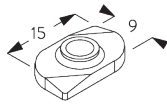


ユニバーサルスマートフィックスセット SG 11156 & スロットナット SG 10160:

必要部品 + ボルトネジ SG 10395 (M4x6)

Smart Fix / スマートフィックス	X mm (SG 10132)	X mm (SG 10133)	X mm (SG 10134)	X mm (SG 10135)
-----------------------	-----------------	-----------------	-----------------	-----------------

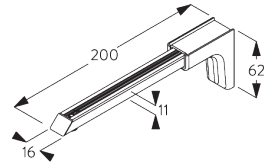
SG 11156	182-210	164-192	146-174	128-156
----------	---------	---------	---------	---------



**SG 10160**  
スロットナット



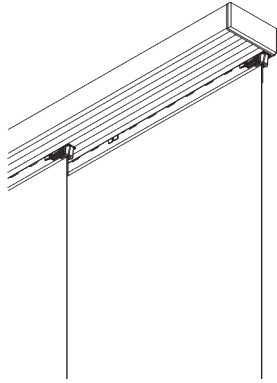
**SG 11131**  
+ナベボルトネジ フランジ付  
M4x6



**SG 11156**  
ユニバーサルスマートフィックス  
セット 200 mm

# SYSTEM OPTIONS / システムオプション

## A. OPERATION / 操作



パネルのフリータイプ (各パネルの手引き個別操作)



連結タイプのパネル (標準仕様 ドローロッドによる操作)  
※ドローロッド = バトン

## B. PANEL STACKING (CONNECTED) / パネルのたたみ代 (連 結タイプ)



シングルスタック / 片開き片側へのたたみ代  
注：●印=固定されたパネル

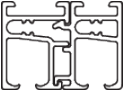



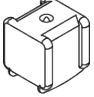


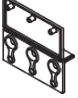


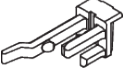
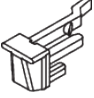




ペアスタック / 両開き両側へのたたみ代  
注：●印=固定されたパネル

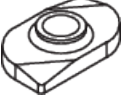


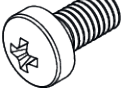
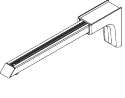
多彩なバリエーションが可能です。詳細な情報については、当社へお問い合わせください。

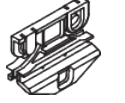
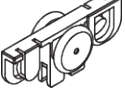
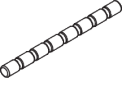

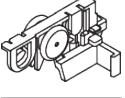



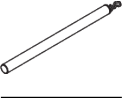

# PARTS / 部品

## A. STANDARD PARTS / 標準部品

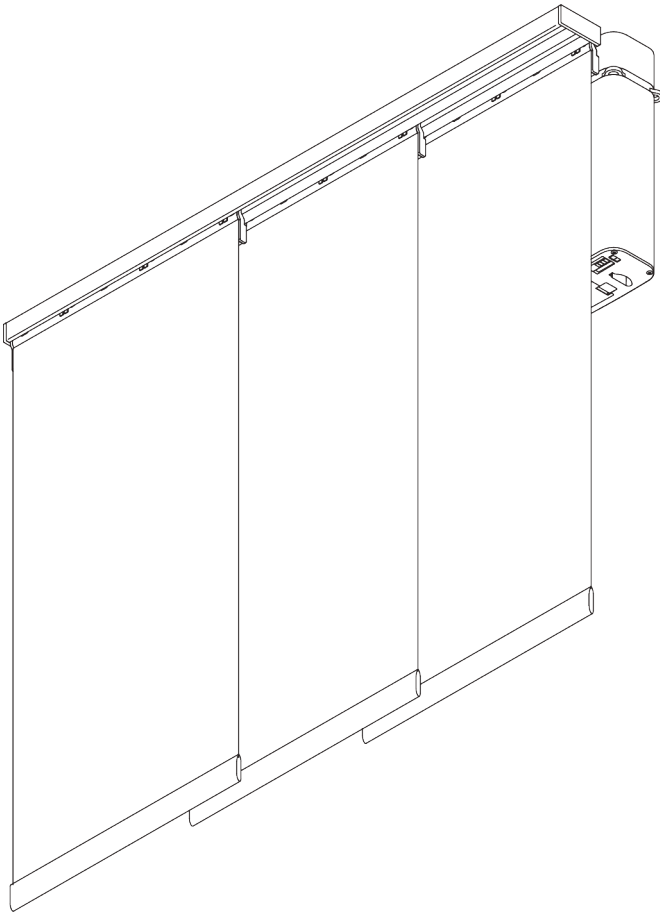
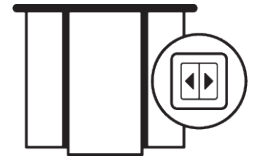
	<b>SG 10132</b> レール 2ch
	<b>SG 10133</b> レール 3ch
	<b>SG 10134</b> レール 4ch
	<b>SG 10135</b> レール 5ch
	<b>SG 10156</b> エンドストップ
	<b>SG 10159</b> +サラネジ 3.5 x 13
	<b>SG 10162</b> エンドカバー
	<b>SG 10163</b> エンドカバー
	<b>SG 10164</b> エンドカバー
	<b>SG 10165</b> エンドカバー
	<b>SG 10167</b> クリップ レフト
	<b>SG 10168</b> クリップ ライト
	<b>SG 10179</b> ジョイントテープ
	<b>SG 10180</b> フレキシブキャリア

## B. OPTIONAL PARTS / オプション部品

	<b>SG 10160</b> スロットナット
	<b>SG 10177</b> コネクションブリッジ
	<b>SG 10281</b> 六角ボルトネジ M4x6
	<b>SG 10395</b> +ナベボルトネジ M4x6
	<b>SG 11156</b> ユニバーサルスマートフィックスセット 200 mm

	<b>SG 10196</b> ボタンアイレット
	<b>SG 10200</b> 2C ローラー
	<b>SG 10233</b> カーテンウエイト 100g/m
	<b>SG 10237</b> クリップホルダー
	<b>SG 10239</b> アングル レフト
	<b>SG 10241</b> アングル ライト
	<b>SG 10243</b> アングル
	<b>SG 10244</b> スライダー
	<b>SG 10432</b> バトン 100 cm
	<b>SG 10434</b> バトン 150 cm

# SG 2750



## PRODUCT INFORMATION / 製品情報

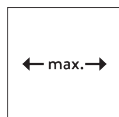
- **操作方法:** 電動操作
- **製作範囲:** S(スモール) - L(ラージ)
- **設置範囲:** 天井付のみ
- **カラー:** シルバー、ホワイト
- **ファブリック:** サイレントグリスファブリックコレクションをご参照ください、お客様からの支給生地もお受けいたします

## **Features / 特徴:**

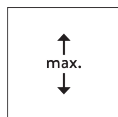
- 2Cローラーを採用
- 静かでスムーズな走行性
- ファブリックはマジックテープにて固定のため着脱が容易
- 電動カーテントラックシステム SG 5600を並列させて動作します

# SYSTEM SPECIFICATIONS / システム仕様

## A. SYSTEM DIMENSIONS / システム寸法範囲



6 m



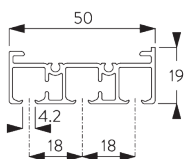
4 m



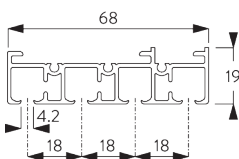
最大重量, 2 kg / m  
※パネル1枚当り

## B. PROFILE / レール

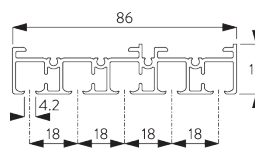
### レール情報



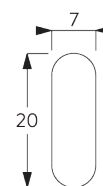
**SG 10123**  
レール 3 ch



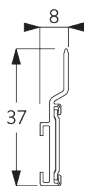
**SG 10124**  
レール 4 ch



**SG 10125**  
レール 5ch ※海外取寄せ品

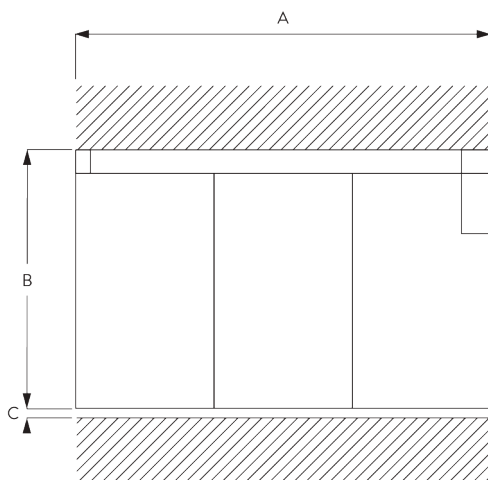


**SG 2004**  
ボトムバー



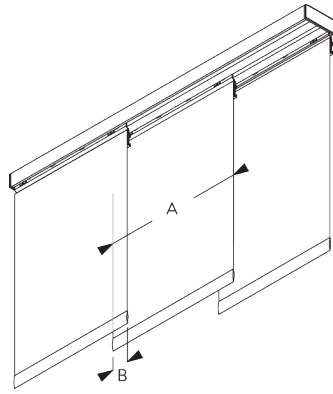
**SG 10230**  
アルミキャリア

## C. HOW TO MEASURE / 測定方法



A: 製品幅  
B: 製品高さ  
C: カーテン裾から床までの高さ

## パネルの寸法



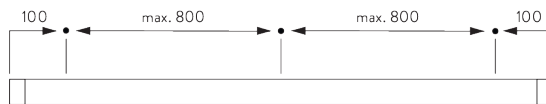
A: パネル巾の推奨範囲: 500 - 1200  
B: オーバーラップ: 80 (標準仕様) ※ 50 - 100

# FITTING / 設置範囲

## A. FITTING INFORMATION / 設置範囲情報

詳細な設置情報については、当社へお問い合わせください。

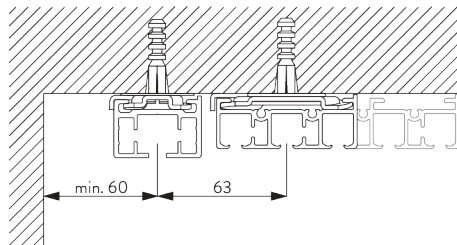
### ブラケット類の位置



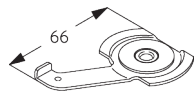
\* 日本では max. 500 mm となります。

## B. CEILING FITTING / 天井設置

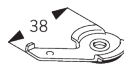
### SG 5600 との組合せ



ご使用環境に合わせた箇所に設置ください



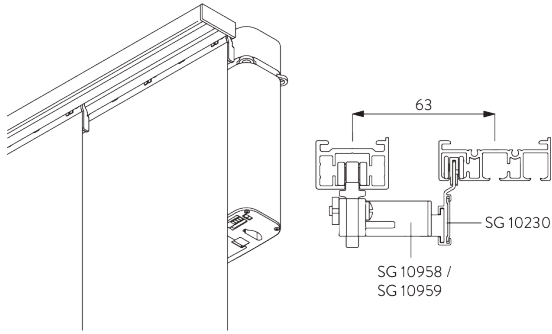
SG 3003  
クランプ



SG 3004  
クランプ

# SYSTEM OPTIONS / システムオプション

## A. MOTORISATION / モーターゼーション



### SG 5600との組合せ

- シングルスタック (片開き仕様): キャリアA - SG 10958
  - ペアスタック (両開き): キャリアA - SG 10958 / キャリアB - SG 10959
- 詳細については、電動カーテントラックカタログを参照してください。

## B. PANEL STACKING / パネルのたたみ代



シングルスタック / 片開き片側へのたたみ代  
注: ●印=固定されたパネル





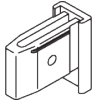


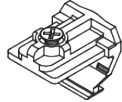
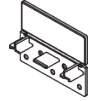
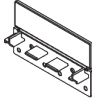
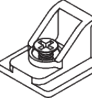
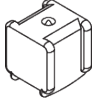

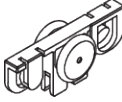


ペアスタック / 両開き両側へのたたみ代  
注: ●印=固定されたパネル

多彩なバリエーションが可能です。詳細な情報については、当社へお問い合わせください。



# PARTS / 部品

## A. STANDARD PARTS / 標準部品

	<b>SG 3003</b> クランプ
	<b>SG 3004</b> クランプ
	<b>SG 3605</b> エンドカバー
	<b>SG 10123</b> レール 3 ch
	<b>SG 10124</b> レール 4 ch
	<b>SG 10140</b> アングル
	<b>SG 10143</b> エンドカバー
	<b>SG 10144</b> エンドカバー
	<b>SG 10146</b> アングル
	<b>SG 10156</b> エンドストップ
	<b>SG 10159</b> +サラネジ 3.5 x 13
	<b>SG 10200</b> 2C ローラー
	<b>SG 10230</b> アルミキャリア
	<b>SG 10252</b> エンドカバー レフト

## B. OPTIONAL PARTS / オプション部品

	<b>SG 2004</b> ボトムバー
	<b>SG 2539</b> テープ
	<b>SG 6024</b> コネクションブリッジ
	<b>SG 10125</b> レール 5ch ※海外取寄せ品
	<b>SG 10145</b> エンドカバー ※海外取寄せ品





## *The Architects of Silence*

*Silent Gliss is the leading global supplier of premium interior window treatments. Since 1952 we have been tirelessly committed to the development of the world's smoothest, quietest systems using state of the art technology.*

*Driven by customer needs, Silent Gliss offers functional and durable products. Expert technical advice coupled with installation and support services complete the offer. Silent Gliss stands for innovative, sustainable, tailor made solutions, exceptional design and first-class quality.*

**Silent Gliss Corporation**

4F Sanko Bldg.

9-9 Yotsuyasakamachi,

Shinjuku-ku

160-0002 Tokyo

Japan

**T Tokyo** 03 3350 4809

**T Osaka** 06 6626 2810

salestokyo@silentgliss.co.jp

salesosaka@silentgliss.co.jp

**silentgliss.co.jp**