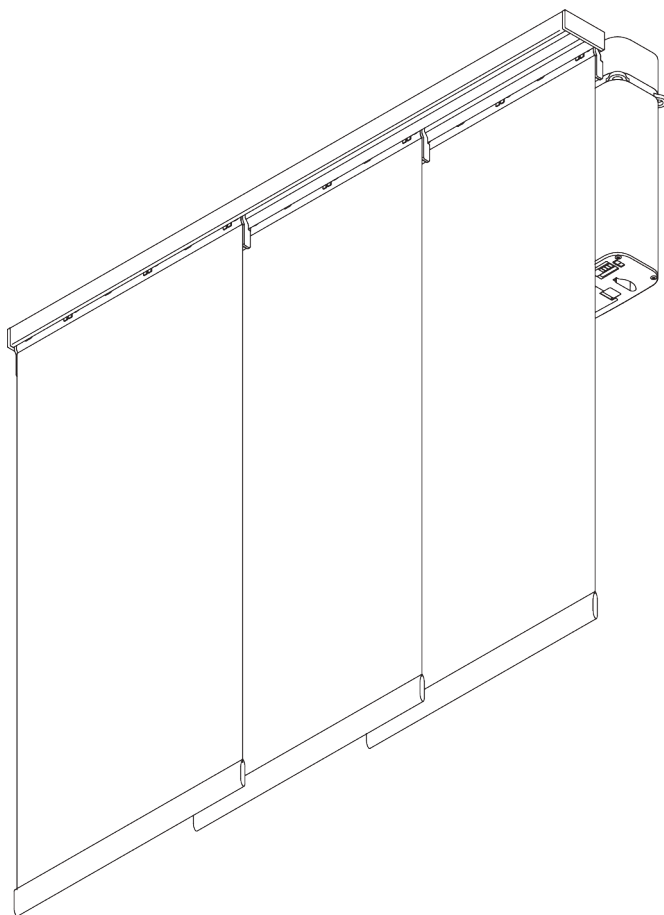


SG 2750



PRODUCT INFORMATION / 製品情報

- **操作方法:** 電動操作
- **製作範囲:** S(スモール) - L(ラージ)
- **設置範囲:** 天井付のみ
- **カラー:** シルバー、ホワイト
- **ファブリック:** サイレントグリスファブリックコレクションをご参照ください、お客様からの支給生地もお受けいたします

Features / 特徴:

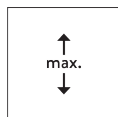
- 2Cローラーを採用
- 静かでスムーズな走行性
- ファブリックはマジックテープにて固定のため着脱が容易
- 電動カーテントラックシステム SG 5600を並列させて動作します

SYSTEM SPECIFICATIONS / システム仕様

A. SYSTEM DIMENSIONS / システム寸法範囲



6 m



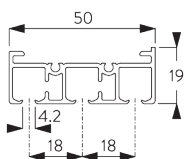
4 m



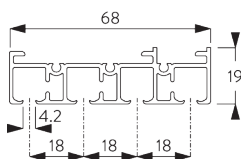
最大重量, 2 kg / m
※パネル1枚当り

B. PROFILE / レール

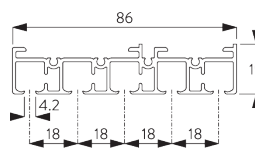
レール情報



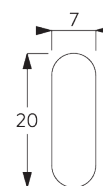
SG 10123
レール 3 ch



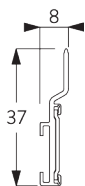
SG 10124
レール 4 ch



SG 10125
レール 5ch ※海外取寄せ品

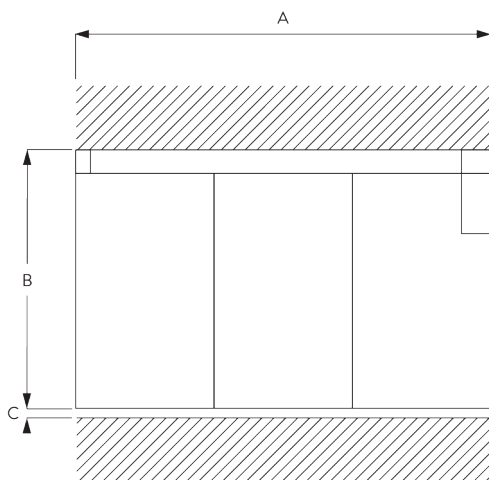


SG 2004
ボトムバー



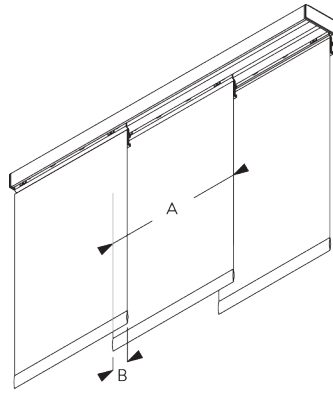
SG 10230
アルミキャリア

C. HOW TO MEASURE / 測定方法



A: 製品幅
B: 製品高さ
C: カーテン裾から床までの高さ

パネルの寸法



A: パネル巾の推奨範囲: 500 - 1200

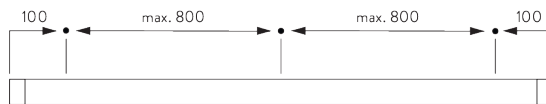
B: オーバーラップ: 80 (標準仕様) ※ 50 - 100

FITTING / 設置範囲

A. FITTING INFORMATION / 設置範囲情報

詳細な設置情報については、当社へお問い合わせください。

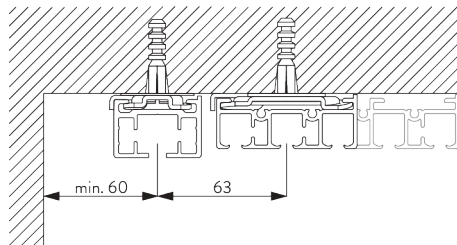
ブラケット類の位置



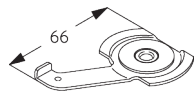
* 日本では max. 500 mm となります。

B. CEILING FITTING / 天井設置

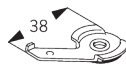
SG 5600 との組合せ



ご使用環境に合わせた箇所に設置ください



SG 3003
クランプ

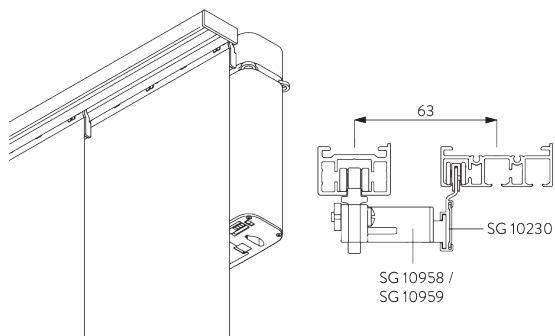


SG 3004
クランプ

SYSTEM OPTIONS / システムオプション

A. MOTORISATION

/ モーターゼーション



SG 5600との組合せ

- シングルスタック (片開き仕様): キャリアA - SG 10958
- ペアスタック (両開き): キャリアA - SG 10958 / キャリアB - SG 10959

詳細については、電動カーテントラックカタログを参照してください。

B. PANEL

STACKING /

パネルのたたみ代



シングルスタック / 片開き片側へのたたみ代

注: ●印=固定されたパネル





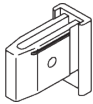


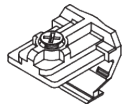
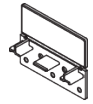
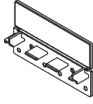
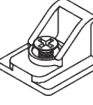


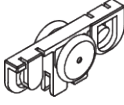


ペアスタック / 両開き両側へのたたみ代

注: ●印=固定されたパネル

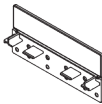
多彩なバリエーションが可能です。詳細な情報については、当社へお問い合わせください。

PARTS / 部品

A. STANDARD PARTS / 標準部品

	SG 3003 クランプ
	SG 3004 クランプ
	SG 3605 エンドカバー
	SG 10123 レール 3 ch
	SG 10124 レール 4 ch
	SG 10140 アングル
	SG 10143 エンドカバー
	SG 10144 エンドカバー
	SG 10146 アングル
	SG 10156 エンドストップ
	SG 10159 +サラネジ 3.5 x 13
	SG 10200 2C ローラー
	SG 10230 アルミキャリア
	SG 10252 エンドカバー レフト

B. OPTIONAL PARTS / オプション部品

	SG 2004 ボトムバー
	SG 2539 テープ
	SG 6024 コネクションブリッジ
	SG 10125 レール 5ch ※海外取寄せ品
	SG 10145 エンドカバー ※海外取寄せ品

