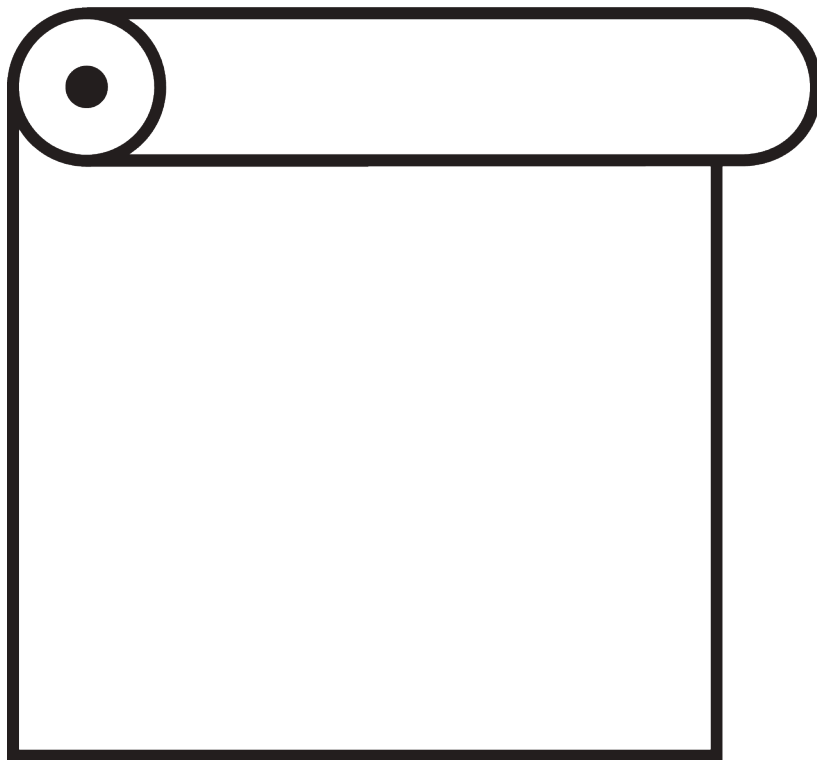


ROLLER BLIND SYSTEMS



GENERAL NOTES / 一般的な注意事項

Dimensions / 寸法範囲について

- 特別に示されている場合を除き、表示されている数字は mm単位となります。
- 最大 kgは、縫製に関わるアクセサリ(付属品)を含むファブリックの重量となります。


Fitting / 設置について

- 当社の指導を受けた取付け職人による設置をお勧めします。
- ブラケットと取付け位置/固定ポイントは、取付け下地、システムの重量、生地構成、ネジの種類、障害物によって異なります。通常、製品に梱包されているネジは木材下地用です。
- 設置については、各取付け下地の状況に適したネジ類を使用する必要があります。
- レール上部にリップ(突起部)がある場合、部屋内側に配置して取付けます。
- 電動製品の配線は、基本図もしくは物件単位の図面に従って行ってください。

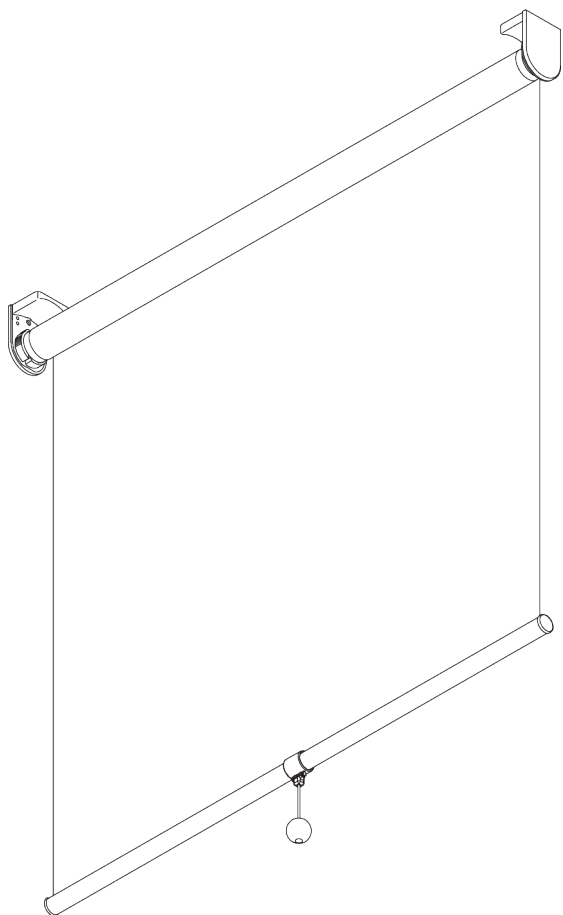
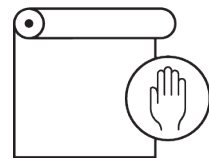
Child Safety / 子供の安全について

- *Silent Gliss*製品は欧州規格のEN 13120に準拠しています。

APPLICATION CHART

<u>ページ</u>	<u>システム</u>	<u>操作</u>	<u>サイズ</u>	← max. →	↑ max. ↓	kg _{max.}
5	SG 4900		S - M	2 m	3 m	2.2 kg
15	SG 4905		S	1.6 m	3 m	1.3 kg
23	SG 4910		S - M	2.4 m	3 m	3 kg
41	SG 4930		M - L	3.4 m	5 m	7 kg
53	SG 4840		L	5 m	6 m	12.5 kg
63	SG 4960		S - M	2.4 m	4 m	5.5 kg
83	SG 4970		M - L	3.4 m	5 m	10 kg
99	SG 4880		L	5 m	12 m	23 kg

SG 4900



PRODUCT INFORMATION / 製品情報【海外取寄せ品】

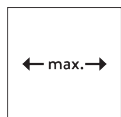
- 操作方法: スプリング操作
- 製作範囲: S(スモール) - M(ミディアム)
- 設置範囲: 天井、正面壁、カーテン&ブラインドボックス
- カラー: ブラケットカバー - ホワイト、ブラック・ボトムバー - シルバー、ホワイト、ブラック
- ファブリック: サイレントグリスファブリックコレクションをご参照ください

Features / 特徴:

- スピードコントローラーによる上昇スピードの制御
- ストップクラッチによる任意位置の停止機能
- 設置が容易なクリックインブラケット
- 上下限のエンドストップ機能
- オプションにてインスターレーションレールの利用が可

SYSTEM SPECIFICATIONS / システム仕様

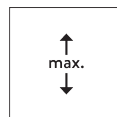
A. SYSTEM DIMENSIONS / システム寸法範囲



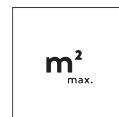
2 m



30 cm



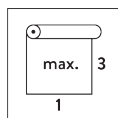
3 m



6 m²



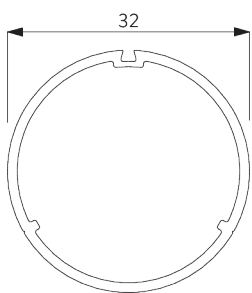
2.2 kg



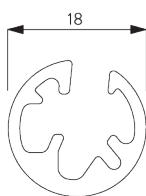
推奨される幅/高さの
最大比率 1:3

B. PROFILE / レール

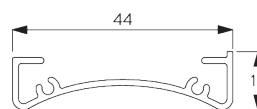
レールの情報



SG 4227
チューブ ø 32 mm



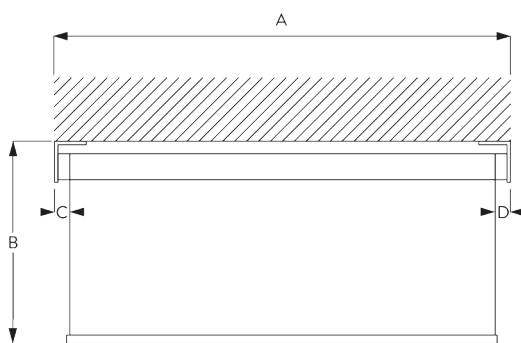
SG 10872
ボトムバー



SG 10534
インスレーションレール

C. HOW TO MEASURE / 測定方法

ブラケットカバーを含む。



- A: 製品幅
- B: 製品高さ
- C: 左サイドのライトギャップ: 15 mm
- D: 右サイドのライトギャップ: 15 mm

注意：
すべての測定値には、片側のブラケットカバーに
2mmが含まれています。



FITTING / 設置範囲

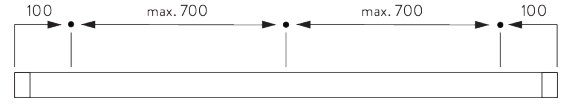
A. FITTING INFORMATION / 設置範囲情報

詳細な設置情報については、当社へお問い合わせください。

ブラケット類の位置

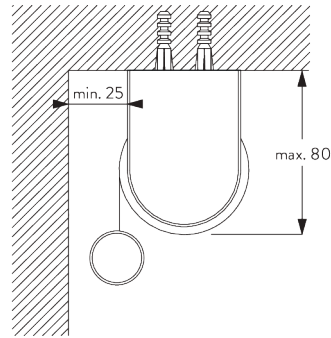


ブラケット (正面壁付 / 天井付)



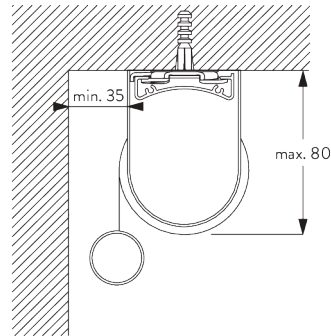
インスレーションレール SG 10534 (正面壁付 / 天井付)

B. CEILING FITTING / 天井設置



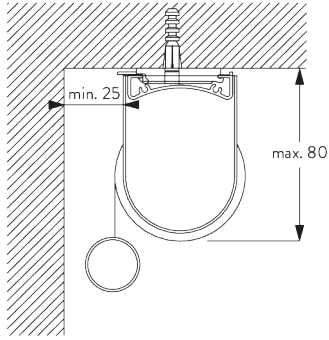
両サイドのブラケット

ブラケット SG 10989: 巻き上げ方向は窓側
ブラケット SG 10991: 巻き上げ方向は室内側
ブラケット SG 10987



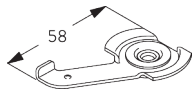
インスレーションレール SG 10534 & クランプ
SG 3033 or SG 3044

ブラケット SG 10989: 巻き上げ方向は窓側
ブラケット SG 10991: 巻き上げ方向は室内側
ブラケット SG 10987

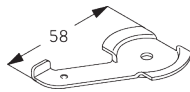


**インストールレール SG 10534 & ブラケット
SG 10539**

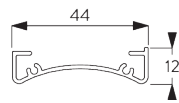
ブラケット SG 10989: 巻き上げ方向は窓側
 ブラケット SG 10991: 巻き上げ方向は室内側
 ブラケット SG 10987



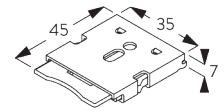
SG 3033
クランプ



SG 3044
クランプ



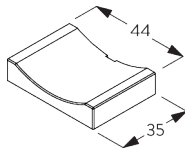
SG 10534
インストールレール



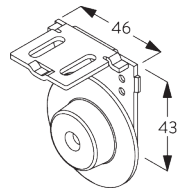
SG 10539
ブラケット



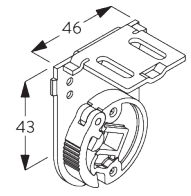
SG 10574
ブラケットサイドカバー



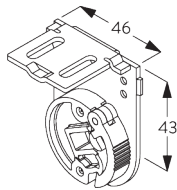
SG 10575
ブラケットトップカバー



SG 10987
ブラケット

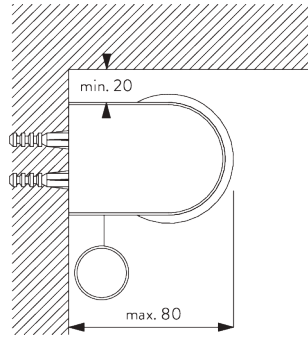


SG 10989
ブラケット



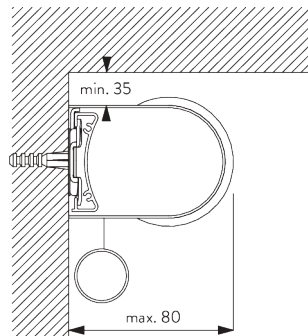
SG 10991
ブラケット

C. WALL FITTING /
正面壁設置



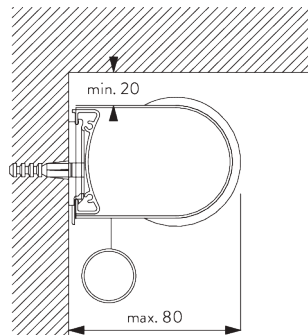
両サイドのブラケット

ブラケット SG 10990: 巻き上げ方向は窓側
 ブラケット SG 10992: 巻き上げ方向は室内側
 ブラケット SG 10987



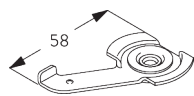
**インсталレーションレール SG 10534 & クランプ
 SG 3033 or SG 3044**

ブラケット SG 10990: 巻き上げ方向は窓側
 ブラケット SG 10992: 巻き上げ方向は室内側
 ブラケット SG 10987

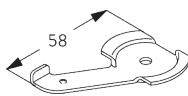


**インсталレーションレール SG 10534 & ブラケット
 SG 10539**

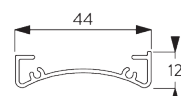
ブラケット SG 10990: 巻き上げ方向は窓側
 ブラケット SG 10992: 巻き上げ方向は室内側
 ブラケット SG 10987



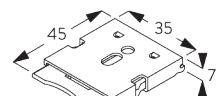
SG 3033
 クランプ



SG 3044
 クランプ



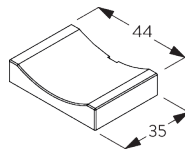
SG 10534
 インсталレーションレール



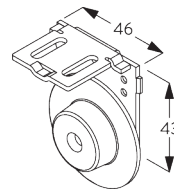
SG 10539
 ブラケット



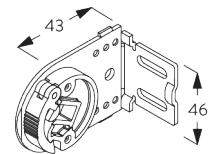
SG 10574
ブラケットサイドカバー



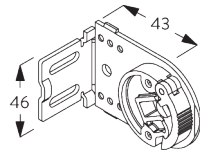
SG 10575
ブラケットトップカバー



SG 10987
ブラケット

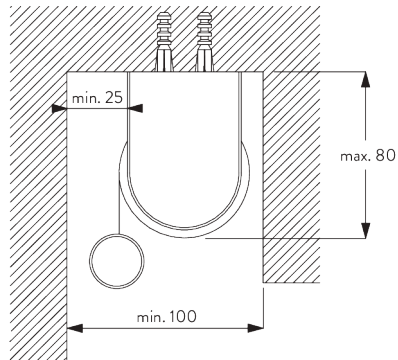


SG 10990
ブラケット



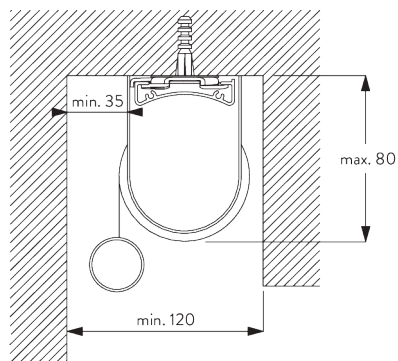
SG 10992
ブラケット

**D. RECESS
FITTING /
リセスフィッティング**



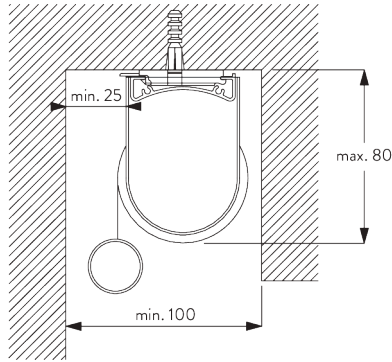
両サイドのブラケット

ブラケット SG 10989: 巻き上げ方向は窓側
 ブラケット SG 10991: 巻き上げ方向は室内側
 ブラケット SG 10987



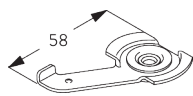
**インストールレール SG 10534 & クランプ
SG 3033 or SG 3044**

ブラケット SG 10989: 巻き上げ方向は窓側
 ブラケット SG 10991: 巻き上げ方向は室内側
 ブラケット SG 10987

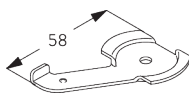


**インスレーションレール SG 10534 & クランプ
SG 3033 or SG 3044**

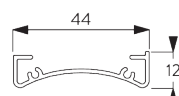
ブラケット SG 10989: 巻き上げ方向は窓側
 ブラケット SG 10991: 巻き上げ方向は室内側
 ブラケット SG 10987



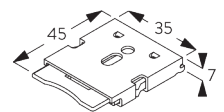
SG 3033
クランプ



SG 3044
クランプ



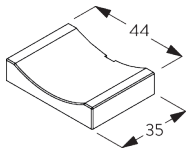
SG 10534
インスレーションレール



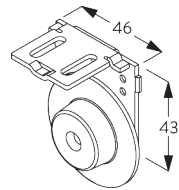
SG 10539
ブラケット



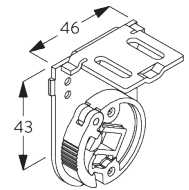
SG 10574
ブラケットサイドカバー



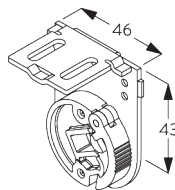
SG 10575
ブラケットトップカバー



SG 10987
ブラケット



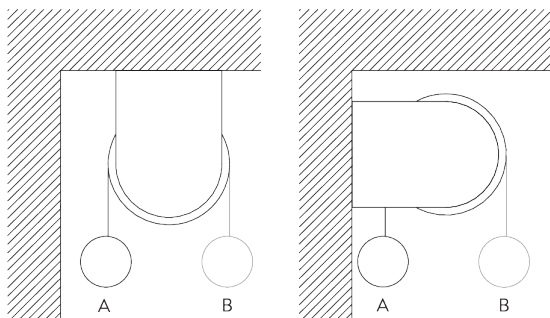
SG 10989
ブラケット



SG 10991
ブラケット

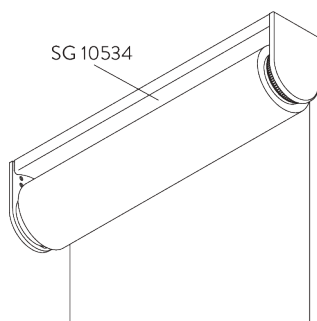
SYSTEM OPTIONS / システムオプション

A. FABRIC ROLL-OFF / ファブリックの降下方 向

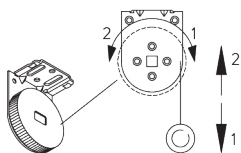


A:ファブリックを窓側から降下 (標準)
B:ファブリックを室内側から降下 (オプション)

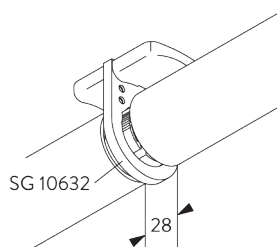
B. INSTALLATION PROFILE / インストールレール



C. ADJUSTABLE END STOP / 調整可能な停止位 置機能

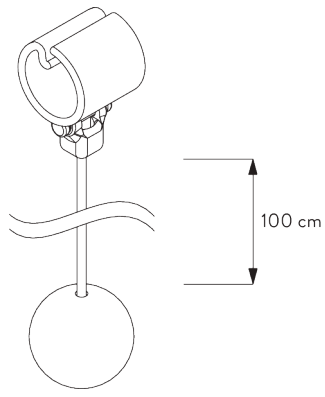


D. TWO SINGLE SYSTEMS SIDE- BY-SIDE / 製品 2台の連結



Additional parts / 追加部品:
- 1x SG 10632 コネクションブラケットカバー

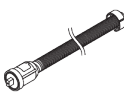
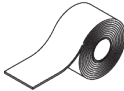

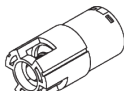
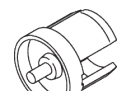



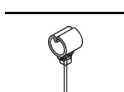

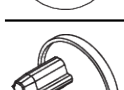
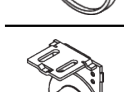
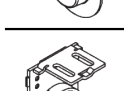
E. CHILD SAFETY
PULL BALL SET /
チャイルドセーフティ
仕様



チャイルドセーフティ プルボールセット SG 10765


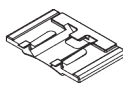


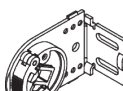

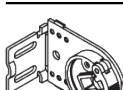
PARTS / 部品

A. STANDARD PARTS / 標準部品

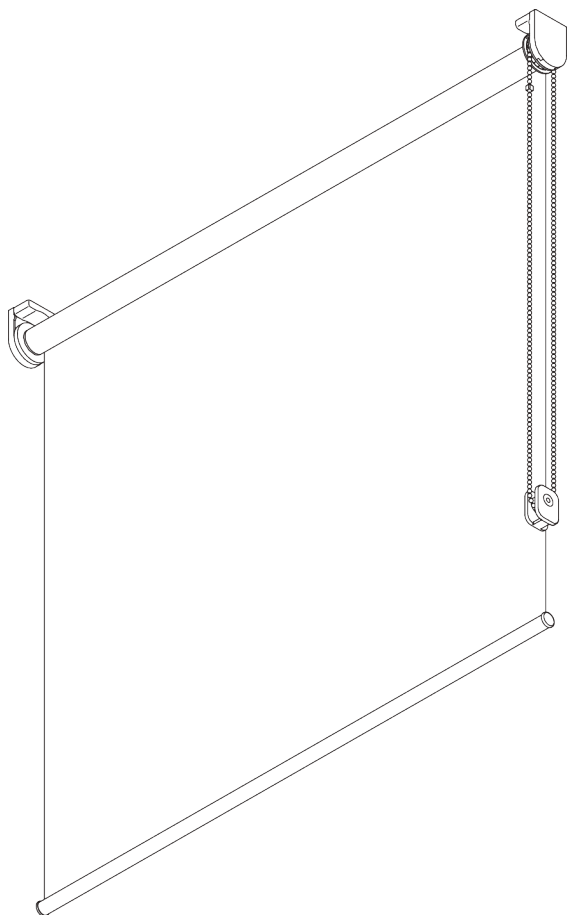
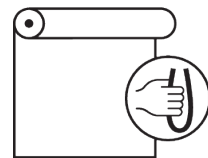
	SG 4214 スプリング C 552 mm
	SG 4226 ダブルテープ 30 mm
	SG 4227 チューブ ø 32 mm
	SG 4228 スピードコントローラー ライト
	SG 4231 チューブアダプター
	SG 10574 ブラケットサイドカバー
	SG 10575 ブラケットトップカバー
	SG 10668 PVC ストリップ 10 mm
	SG 10765 チャイルドセーフティ ボールセット
	SG 10872 ボトムバー
	SG 10874 エンドカバー
	SG 10987 ブラケット
	SG 10989 ブラケット

B. OPTIONAL PARTS / オプション部品

	SG 3033 クランプ
	SG 3044 クランプ
	SG 4211 ワインダー
	SG 4212 スプリング A 365 mm
	SG 4213 スプリング B 442 mm
	SG 4215 スプリング D 612 mm
	SG 4216 スプリング E 502 mm
	SG 4217 スプリング F 612 mm
	SG 4218 スプリング Y-2 198 mm
	SG 4377 エンドストップ
	SG 10139 +サラネジ 2.9 x 6.5
	SG 10498 +サラネジ 2.9 x 9.5
	SG 10534 インсталレーションレール
	SG 10539 ブラケット

	SG 10632 コネクションブラケットカバー
	SG 10690 スペーサー
	SG 10707 エンドストップ
	SG 10988 ブラケットエンドストップ
	SG 10990 ブラケット
	SG 10991 ブラケット
	SG 10992 ブラケット

SG 4905



PRODUCT INFORMATION / 製品情報【海外取寄せ品】

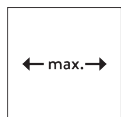
- 操作方法: チェーン操作
- 製作範囲: S(スモール)
- 設置範囲: 天井、正面壁、カーテン&ブラインドボックス
- カラー: 20 カラー (Colorama colour) + シルバー
- ファブリック: サイレントグリスファブリックコレクションをご参照ください

Features / 特徴:

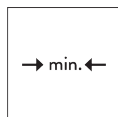
- ステンレススチールのビードチェーンを採用
- 設置が容易なクリックインブラケット

SYSTEM SPECIFICATIONS / システム仕様

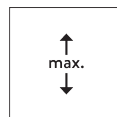
A. SYSTEM DIMENSIONS / システム寸法範囲



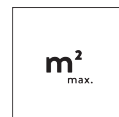
1.6 m



25 cm



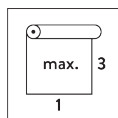
3 m



4.8 m²



1.3 kg



推奨される幅/高さの
最大比率 1:3

ファブリックの厚みによる 最大製品高さの条件

正面壁付の場合 (ファブリックスクリーンの窓側巻き上げ)

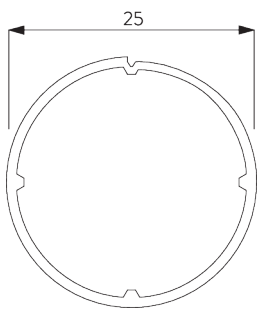
Fabric thickness	mm	0.15	0.20	0.25	0.30	0.35	0.40	0.45	0.50	0.55
Max. system drop	cm	300	300	300	300	290	260	240	210	190

天井付/正面壁付の場合 (ファブリックスクリーンの室内側巻き上げ)

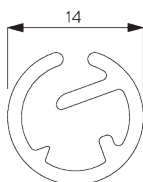
Fabric thickness	mm	0.15	0.20	0.25	0.30	0.35	0.40	0.45	0.50	0.55
Max. system drop	cm	300	300	300	300	300	300	290	260	240

B. PROFILE / レール

レールの情報

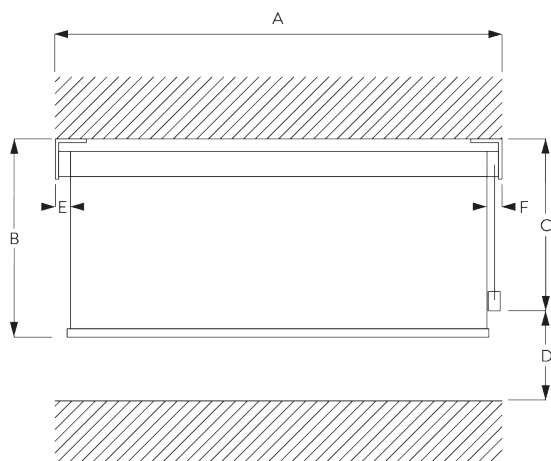


SG 10533
チューブ ø 45 mm



SG 10687
ボトムバー

C. HOW TO MEASURE / 測定方法



- A: 製品幅
- B: 製品高さ
- C: 操作チェーンの長さ
- D: セーフティリテーナー SG 10731の設置は床から 150 cm以上の位置を推奨 (チャイルドセーフティ基準)
- E: 左サイドのライトギャップ: 16 mm
- F: 右サイドのライトギャップ: 21 mm

FITTING / 設置範囲

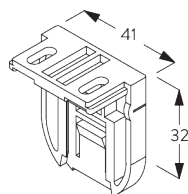
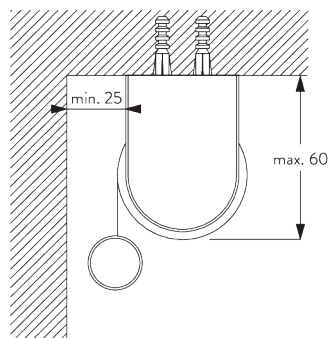
A. FITTING INFORMATION / 設置範囲情報

詳細な設置情報については、当社へお問い合わせください。

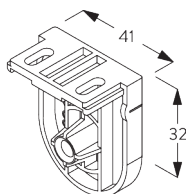
ブラケット類の位置



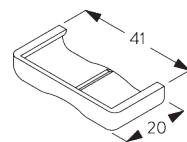
B. CEILING FITTING / 天井設置



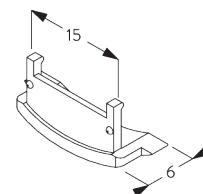
SG 10679
ブラケット



SG 10680
ブラケット

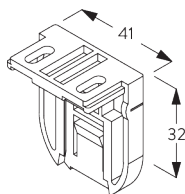
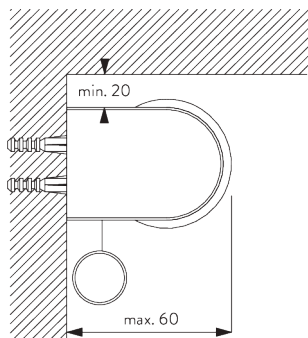


SG 10683
ブラケットカバー

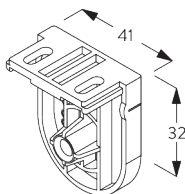


SG 10684
カバー

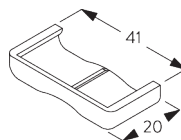
C. WALL FITTING /
正面壁設置



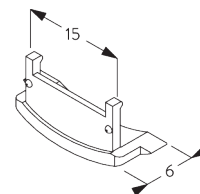
SG 10679
ブラケット



SG 10680
ブラケット

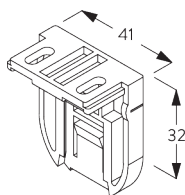
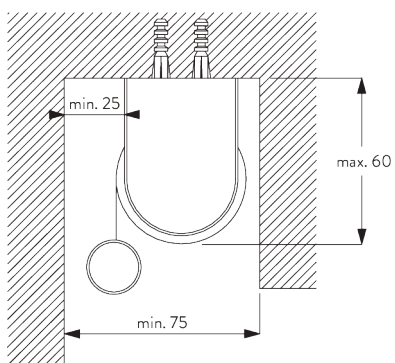


SG 10683
ブラケットカバー

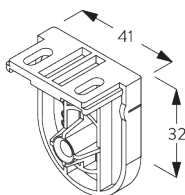


SG 10684
カバー

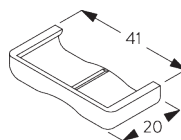
D. RECESS
FITTING /
リセスフィッティング



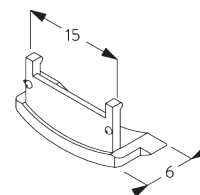
SG 10679
ブラケット



SG 10680
ブラケット

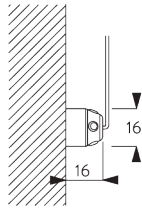
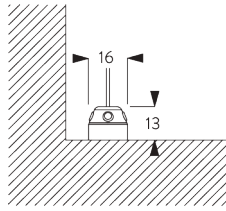


SG 10683
ブラケットカバー

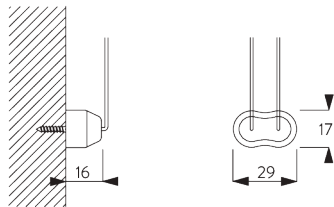
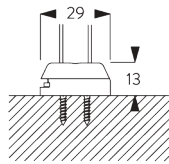


SG 10684
カバー

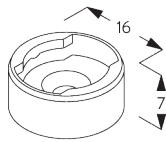
**E. FITTING WITH
SIDE GUIDE
OPTION /
サイドガイドオプション
の取付け**



製品1台のみ

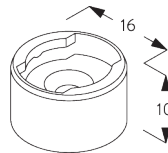


製品2台連結時 (サイドバイサイド インストール)



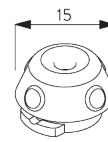
SG 8235

サイドガイドワイヤーベース
ショート



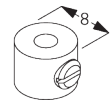
SG 8236

サイドガイドワイヤーベース ロ
ング



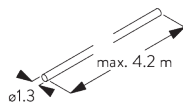
SG 8237

サイドガイドワイヤー ホルダー



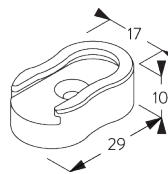
SG 8249

サイドガイドデバイス



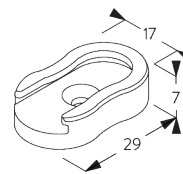
SG 10643

サイドガイドワイヤー ϕ
1.3x4.2 m



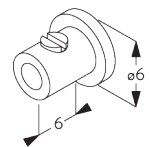
SG 10669

サイドガイド ダブルベース ロ
ング



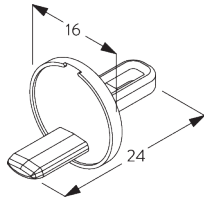
SG 10673

サイドガイド ダブルベース
ショート

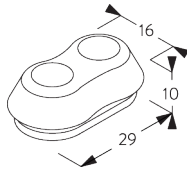


SG 10676

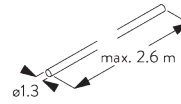
デバイス



SG 10686
サイドガイド エンドカバー



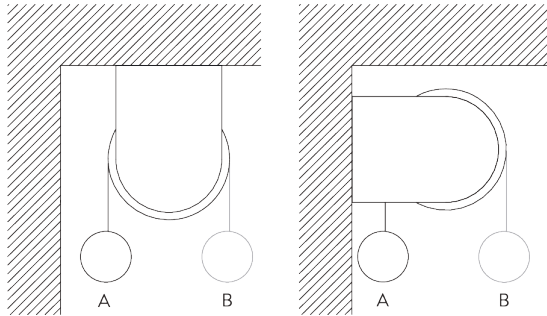
SG 10701
サイドガイド ダブルワイヤーホルダー



SG 10706
サイドガイドワイヤー ϕ 1.3x2.6 m

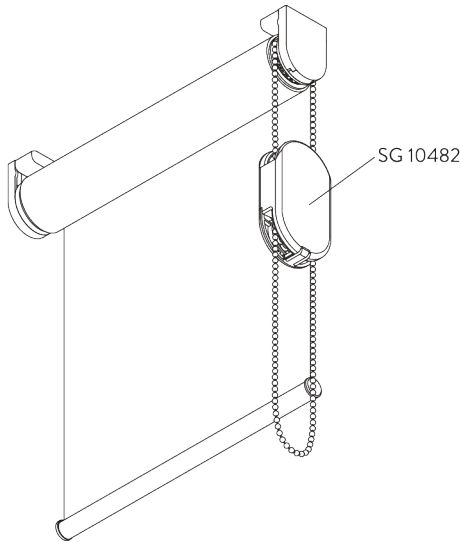
SYSTEM OPTIONS / システムオプション

A. FABRIC ROLL-OFF / ファブリックの降下方 向



A:ファブリックをウィンドウサイドから降下 (標準)
B:ファブリックをルームサイドから降下 (オプション)

B. SIDE GUIDES / サイドガイド仕様



Additional parts / 追加部品:

- 2x SG 8235 サイドガイドワイヤーベース ショート
- 2x SG 8237 サイドガイドワイヤーフォルダー
- 2x SG 8249 サイドガイドデバイス
- 2x SG 10676 デバイス
- 2x SG 10686 サイドガイドエンドカバー
- 2x SG 10706 サイドガイドワイヤー ϕ 1.3 mm x 2.6 m

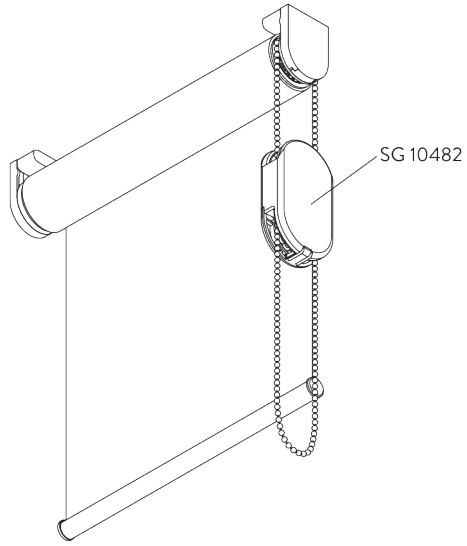
Optional parts / オプションのコンポーネント:

- 2x SG 8236 サイドガイドワイヤーベース ロング
- 2x SG 10643 サイドガイドワイヤー ϕ 1.3 mm x 4.2 m
- 1x SG 10669 サイドガイドダブルベース ロング
- 1x SG 10673 サイドガイドダブルベース ショート
- 1x SG 10701 サイドガイドダブルワイヤーフォルダー

Note / 注意:

- サイドガイドオプションを使用すると、ライトギャップが増加します
- 垂直から最大15°角度をつけられます

C. CHILD SAFETY
DEVICE /
チャイルドセーフティ デ
バイス

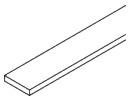



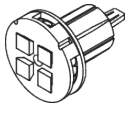
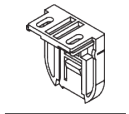
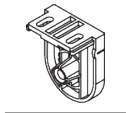

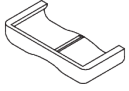
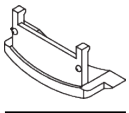


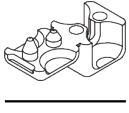



チャイルドセーフティデバイス SG 10482は、チェーンを引く力が6 kgを超えると分離します。

チャイルドセーフティデバイスのチェーンループが床から少なくとも60 cm離れるように設置します。

PARTS / 部品

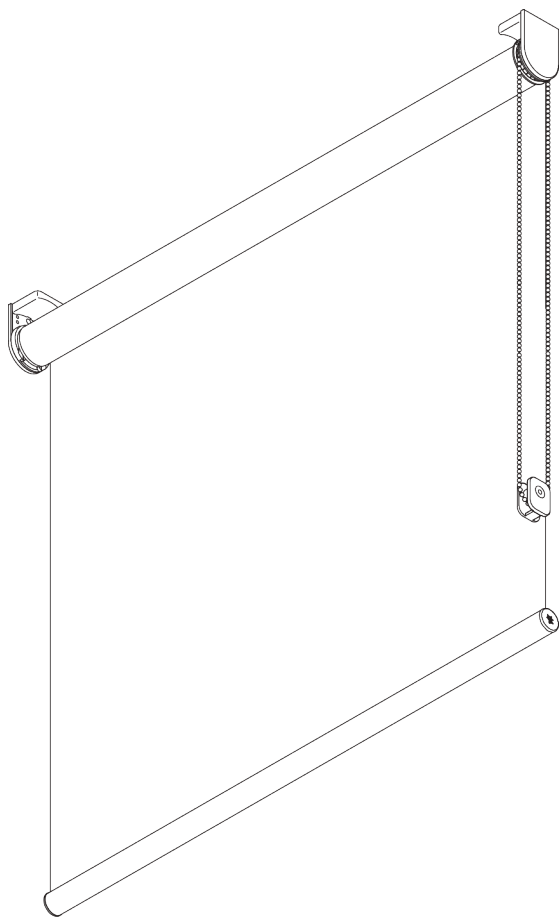
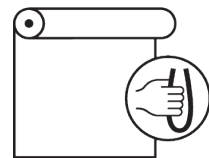
A. STANDARD PARTS / 標準部品

	SG 4187 PVC プレート 8 mm
	SG 4226 ダブルテープ 30 mm
	SG 10530 メタルビードチェーン ϕ 4 mm
	SG 10533 チューブ ϕ 45 mm
	SG 10670 チェーンドライブ Max 1.3 kg
	SG 10679 ブラケット
	SG 10680 ブラケット
	SG 10681 チューブアダプター
	SG 10683 ブラケットカバー
	SG 10684 カバー
	SG 10685 エンドカバー
	SG 10687 ボトムパー
	SG 10709 チェーンストップ
	SG 10731 チャイルドセーフティリテイナーセット

B. OPTIONAL PARTS / オプション部品

	SG 8235 サイドガイドワイヤーベース ショート
	SG 8236 サイドガイドワイヤーベース ロング
	SG 8237 サイドガイドワイヤーホルダー
	SG 8249 サイドガイドデバイス
	SG 10482 チャイルドセーフティデバイスセット メタルチェーン ϕ 4.0 mm
	SG 10643 サイドガイドワイヤー ϕ 1.3x4.2 m
	SG 10669 サイドガイドダブルベース ロング
	SG 10673 サイドガイドダブルベース ショート
	SG 10676 デバイス
	SG 10686 サイドガイドエンドカバー
	SG 10701 サイドガイドダブルワイヤーホルダー
	SG 10706 サイドガイドワイヤー ϕ 1.3x2.6 m
	SG 10710 チェーンドライブ Max 0.9 kg

SG 4910



PRODUCT INFORMATION / 製品情報【海外取寄せ品】

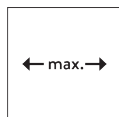
- 操作方法: チェーン操作
- 製作範囲: S(スモール) - M(ミディアム)
- 設置範囲: 天井、正面壁、カーテン&ブラインドボックス
- カラー: ブラケットカバー - ホワイト、ブラック・ボトムバー - シルバー、ホワイト、ブラック
- ファブリック: サイレントグリスファブリックコレクションをご参照ください

Features / 特徴:

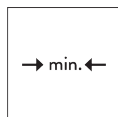
- スプリングサポートされた軽い操作感
- ギアドライブ 1 対 1 の操作
- ステンレススチールのビードチェーンを採用
- 設置が容易なクリックインブラケット
- 上下限のエンドストップ機能, インスタレーションレール, フェイシア

SYSTEM SPECIFICATIONS / システム仕様

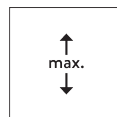
A. SYSTEM DIMENSIONS / システム寸法範囲



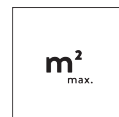
2.4 m



25 cm*,
フェイス / ボックス :
60 cm
*25 - 60 cm、
SG 10534のみ



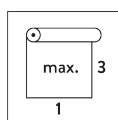
3 m



7.2 m²



3 kg



推奨される幅/高さの比
率
最大 1:3

ファブリックの厚みによる 最大製品高さの条件

正面壁付の場合 (ファブリックスクリーンの窓側巻き上げ)

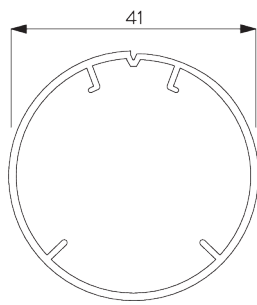
Fabric thickness	mm	0.15	0.20	0.25	0.30	0.35	0.40	0.45	0.50	0.55	0.60	0.65	0.70	0.75	0.80
Max. system drop	cm	300	300	300	300	300	300	300	300	300	290	270	250	230	220

天井付/正面壁付の場合 (ファブリックスクリーンの室内側巻き上げ)

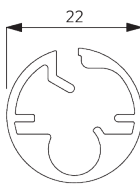
Fabric thickness	mm	0.15	0.20	0.25	0.30	0.35	0.40	0.45	0.50	0.55	0.60	0.65	0.70	0.75	0.80
Max. system drop	cm	300	300	300	300	300	300	300	300	300	300	300	300	300	280

B. PROFILE / レール

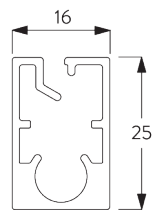
レールの情報



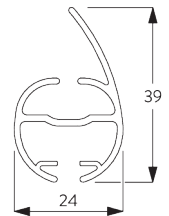
SG 10531
チューブ ϕ 41 mm



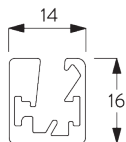
SG 10760
ボトムバー



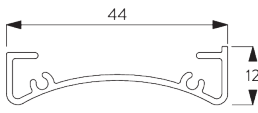
SG 10770
ボトムバー



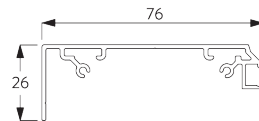
SG 4903
ボトムバー



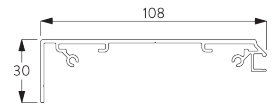
SG 11442
ボトムバー



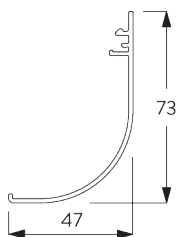
SG 10534
インсталレーションレール



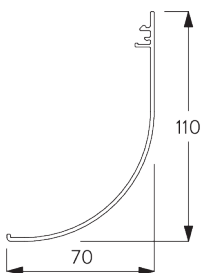
SG 11430
フェイスレール 73 mm



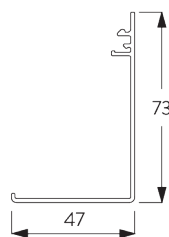
SG 11530
フェイスレール 110 mm



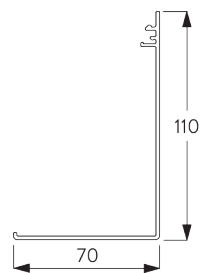
SG 11431
フェイスアラウンド 73 mm



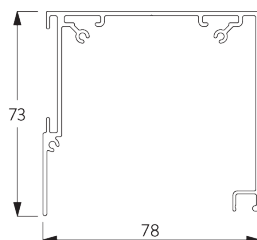
SG 11531
フェイスアラウンドカバー 110 mm



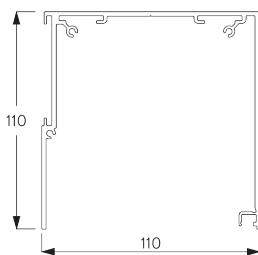
SG 11432
フェイススクエア 73 mm



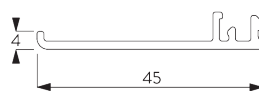
SG 11532
フェイススクエアカバー 110 mm



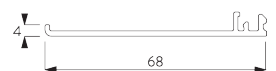
SG 11433
ボックスケース 73 mm



SG 11533
ボックスカバー 110 mm



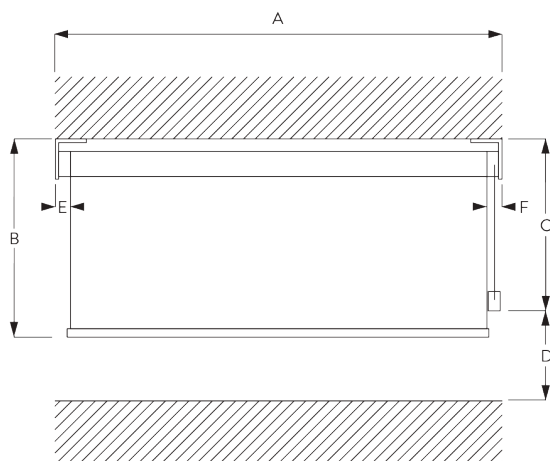
SG 11434
ボックスカバー 73 mm



SG 11534
ボックスカバー 110 mm

**C. HOW TO
MEASURE /
測定方法**

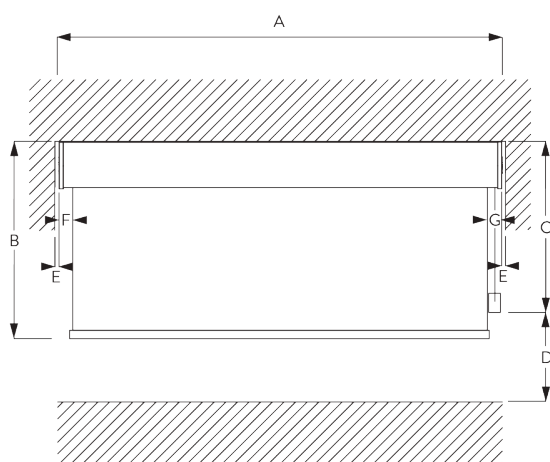
ブラケットカバー含む



- A: 製品幅
- B: 製品高さ
- C: 操作チェーンの長さ
- D: セーフティリティナー SG 10731の設置は床から 150 cm以上の位置を推奨 (チャイルドセーフティ基準)
- E: ライトギャップ: 13 mm
- F: 操作サイドのライトギャップ: 18 mm

注意:
すべての測定値には、片側のブラケットカバーに 2 mmが含まれています。

**Fascia & Box /
フェイス & ボックス**



- A: 製品幅
- B: 製品高さ
- C: 操作チェーンの長さ
- D: セーフティリティナー SG 10731の設置は床から 150 cm以上の位置を推奨 (チャイルドセーフティ基準)
- E: ギャップ: 最小 10 mm (カバー使用時)
- F: ライトギャップ: 15 mm
- G: ライトギャップ操作側: 21 mm

FITTING / 設置範囲

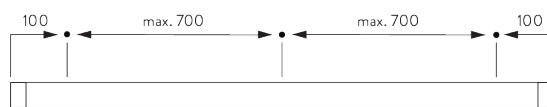
**A. FITTING
INFORMATION /
設置範囲情報**

詳細な設置情報については、当社へお問い合わせください。

ブラケット類の位置

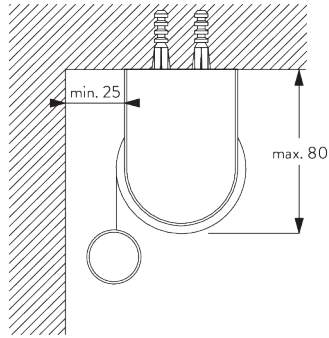


ブラケット (正面壁付 / 天井付)

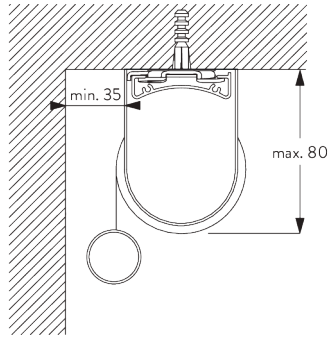


フェイス/ボックス & インスタレーションレール
SG 10534 (正面壁付 / 天井付)

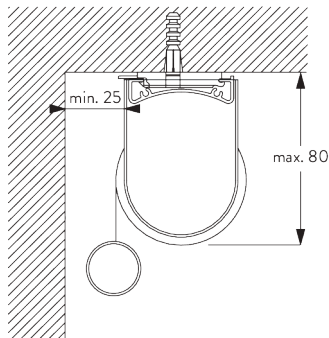
**B. CEILING
FITTING /
天井設置**



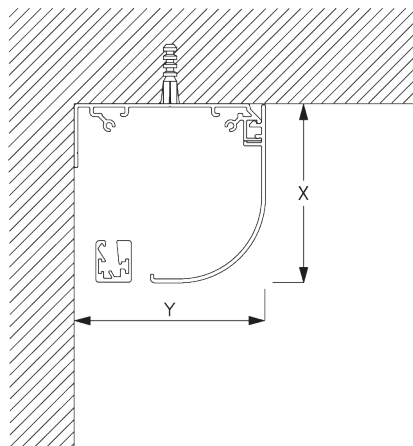
両サイドのブラケット



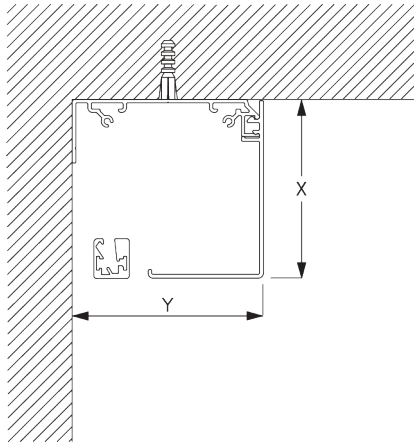
インスレーションレール SG 10534 & クランプ
SG 3033 or SG 3044



インスレーションレール SG 10534 & ブラケット
SG 10539



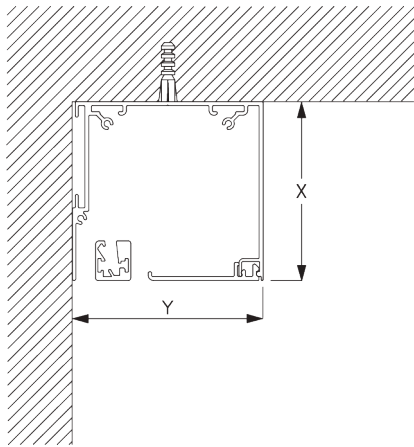
フェイス ラウンド
X =フェイス S 73 mm / フェイシア L 110 mm
Y =フェイス S 78 mm / フェイシア L 110 mm



フェイスア スクエア

X =フェイスア S 73 mm / フェイシア L 110 mm

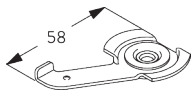
Y =フェイスア S 78 mm / フェイシア L 110 mm



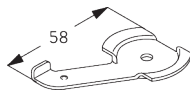
ボックス

X =ボックス S 73 mm / ボックス L 110 mm

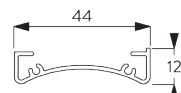
Y =ボックス S 78 mm / ボックス L 110 mm



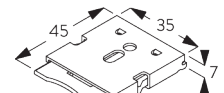
SG 3033
クランプ



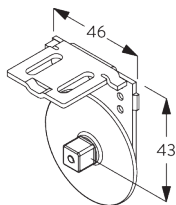
SG 3044
クランプ



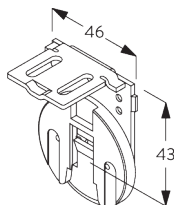
SG 10534
インストールレーションレール



SG 10539
ブラケット



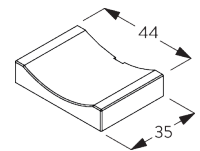
SG 10542
ブラケット



SG 10543
ブラケット

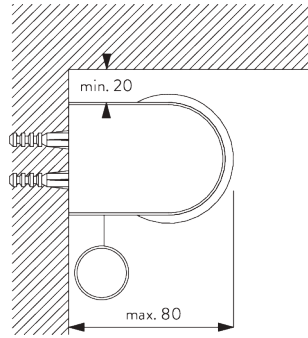


SG 10574
ブラケットサイドカバー

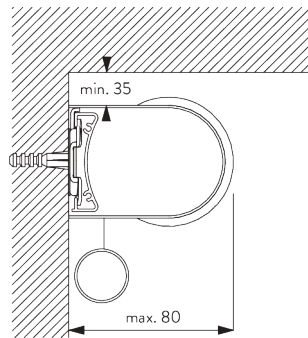


SG 10575
ブラケットトップカバー

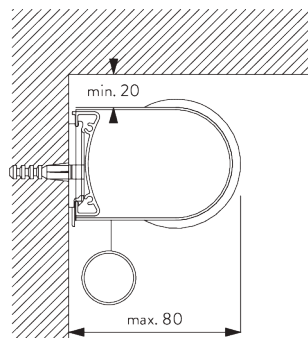
C. WALL FITTING /
正面壁設置



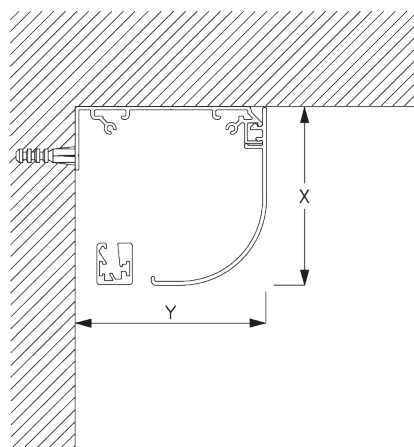
両サイドのブラケット



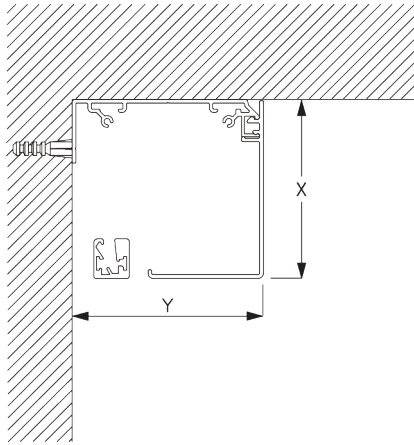
**インスレーションレール SG 10534 & クランプ
 SG 3033 or SG 3044**



**インスレーションレール SG 10534 & ブラケット
 SG 10539**



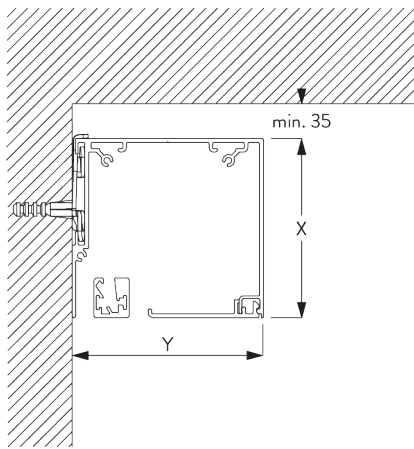
フェイス ラウンド
 X =フェイス S 73 mm / フェイシア L 110 mm
 Y =フェイス S 78 mm / フェイシア L 110 mm



フェイスア スクエア

X =フェイスア S 73 mm / フェイシア L 110 mm

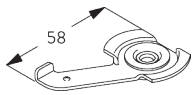
Y =フェイスア S 78 mm / フェイシア L 110 mm



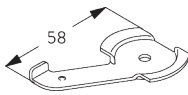
ボックスS & クランプ SG 3044 / ボックスL & クランプ SG 11180

X =ボックス S 73 mm / ボックス L 110 mm

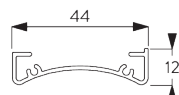
Y =ボックス S 78 mm / ボックス L 110 mm



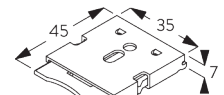
SG 3033
クランプ



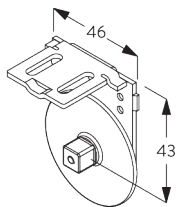
SG 3044
クランプ



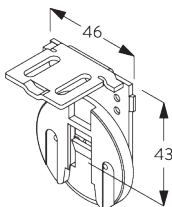
SG 10534
インストールレーションレール



SG 10539
ブラケット



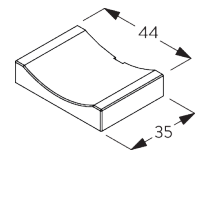
SG 10542
ブラケット



SG 10543
ブラケット

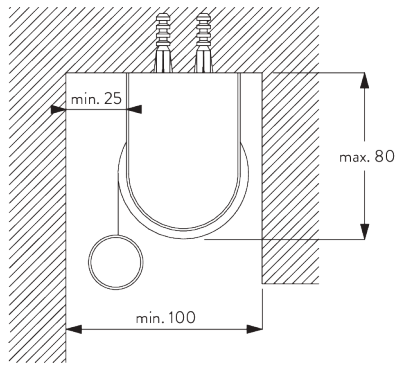


SG 10574
ブラケットサイドカバー

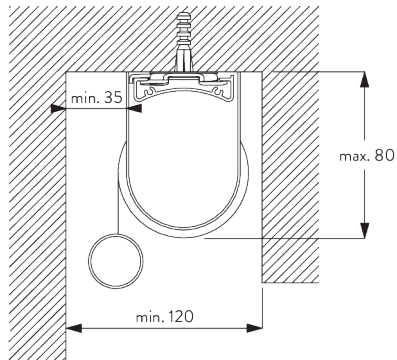


SG 10575
ブラケットトップカバー

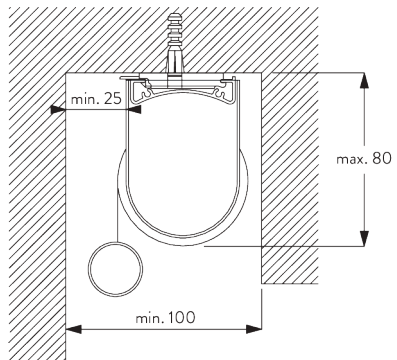
D. RECESS
FITTING /
リセスフィッティング



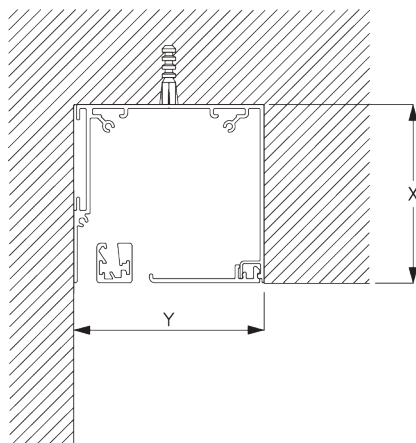
両サイドのブラケット



インスレーションレール SG 10534 & クランプ
 SG 3033 or SG 3044

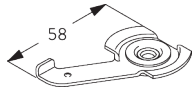


インスレーションレール SG 10534 & ブラケット
 SG 10539

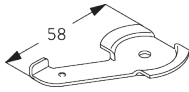


ボックス

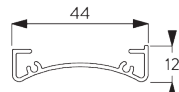
X = ボックス S 73 mm / ボックス L 110 mm
 Y = ボックス S 分 79 mm / ボックス L 分 111 mm



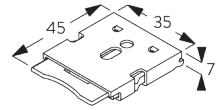
SG 3033
クランプ



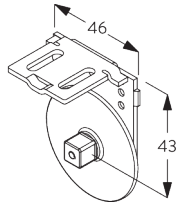
SG 3044
クランプ



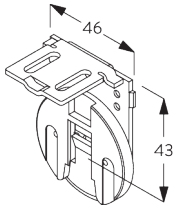
SG 10534
インストールレーションレール



SG 10539
ブラケット



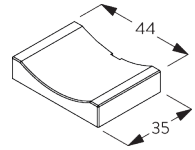
SG 10542
ブラケット



SG 10543
ブラケット

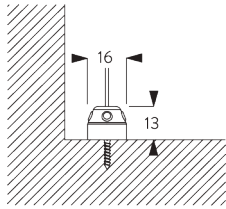


SG 10574
ブラケットサイドカバー

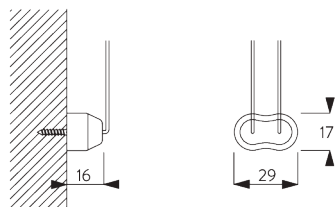
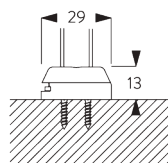
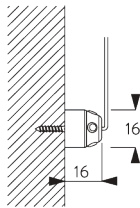


SG 10575
ブラケットトップカバー

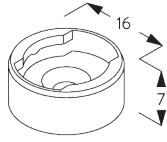
**E. FITTING WITH
SIDE GUIDE
OPTION /
サイドガイド オプション
との 組合せ**



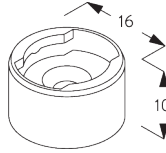
製品1台の設置



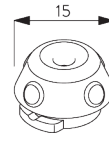
**製品2台連結時の設置
(サイドバイサイド インストール)**



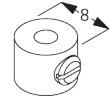
SG 8235
サイドガイドワイヤーベース
ショート



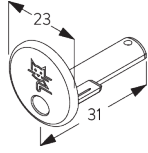
SG 8236
サイドガイドワイヤーベース
ロング



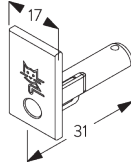
SG 8237
サイドガイドワイヤー ホルダー



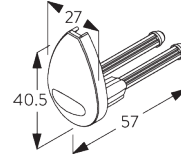
SG 8249
サイドガイドデバイス



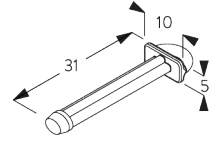
SG 10762
サイドガイドエンドカバー



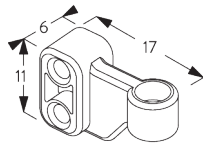
SG 10772
サイドガイドエンドカバー



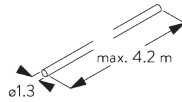
SG 4944
サイドガイドエンドカバー



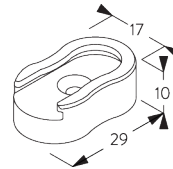
SG 10641
サイドガイドアイレット



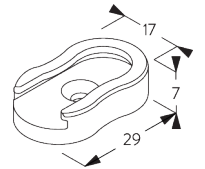
SG 10642
サイドガイドワイヤーホルダー



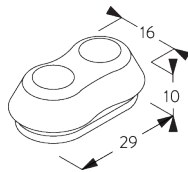
SG 10643
サイドガイドワイヤー ϕ
1.3x4.2 m



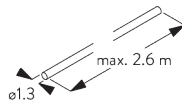
SG 10669
サイドガイド ダブルベース
ロング



SG 10673
サイドガイド ダブルベース
ショート



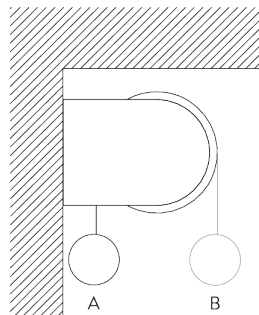
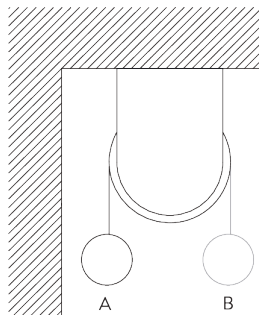
SG 10701
サイドガイド ダブルワイヤーホ
ルダー



SG 10706
サイドガイドワイヤー ϕ
1.3x2.6 m

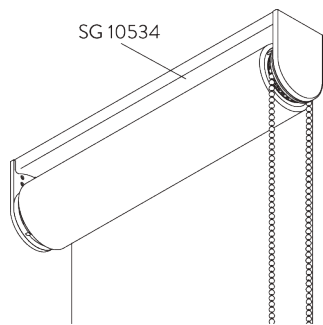
SYSTEM OPTIONS / システムオプション

A. FABRIC ROLL- OFF / ファブリックの降下方 向

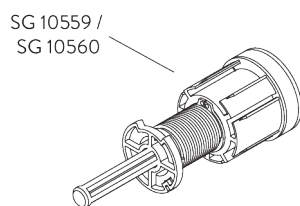


A:ファブリックを窓側から降下 (標準)
B:ファブリックを室内側から降下 (オプション)

B. INSTALLATION
PROFILE /
インストールレール

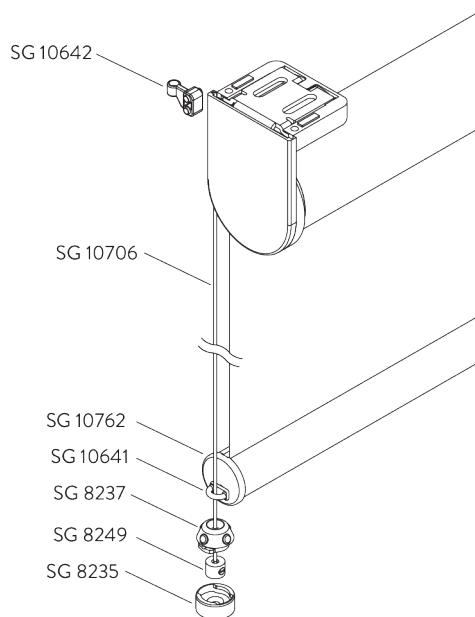


C. ADJUSTABLE
END STOP /
調整可能な 停止位置機能



上下限位置の設定が可能。

D. SIDE GUIDES /
サイドガイド仕様



Additional parts / 追加部品:

- 2x SG 8235 サイドガイドワイヤーベース ショート
- 2x SG 8237 サイドガイドワイヤーホルダー
- 2x SG 8249 サイドガイドパルスデバイス
- 2x SG 10762 サイドガイドエンドカバー
- 2x SG 10641 サイドガイドアイレット
- 2x SG 10642 サイドガイドワイヤーホルダー
- 2x SG 10706 サイドガイドワイヤー $\phi 1.3 \text{ mm} \times 2.6 \text{ m}$

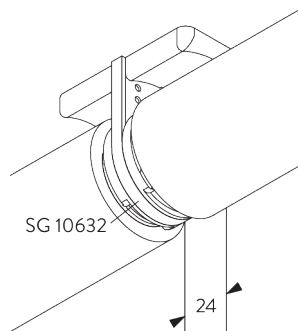
Optional parts / オプションのコンポーネント:

- 2x SG 8236 サイドガイドワイヤーベース ロング
- 2x SG 10772 サイドガイドエンドカバー スクエア
- 2x SG 10643 サイドガイドワイヤー $\phi 1.3 \text{ mm} \times 4.2 \text{ m}$
- 1x SG 10669 サイドガイドダブルベース ロング
- 1x SG 10673 サイドガイドダブルベース ショート
- 1x SG 10701 サイドガイドダブルワイヤーホルダー

Note / 注意:

- サイドガイドオプションを使用すると、ライトギャップが増加します
- 垂直から最大15°角度をつけられます

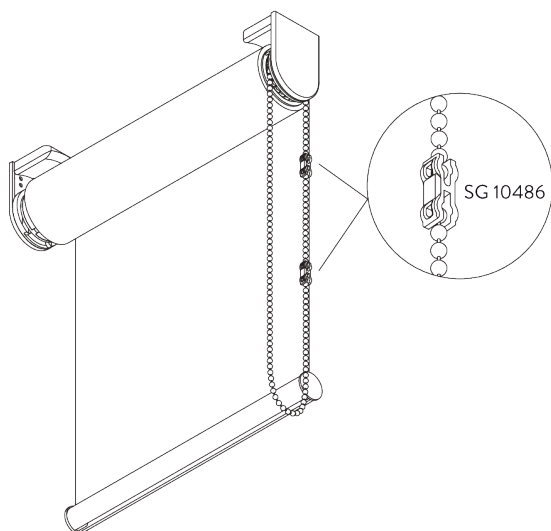
**E. TWO SINGLE
SYSTEMS SIDE-
BY-SIDE /
製品2台の 連結仕
様**



Additional parts / 追加部品:

- 1x SG 10632 コネクションブラケットカバー

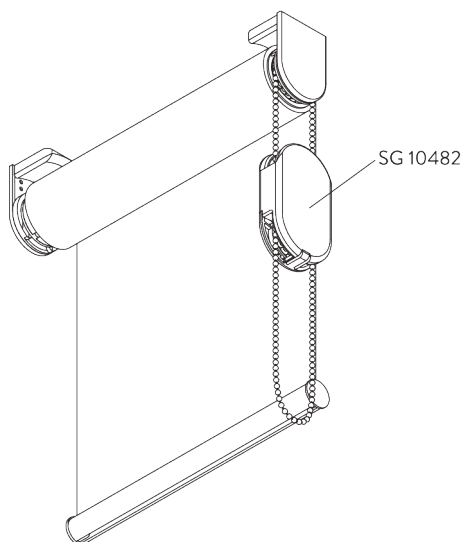
**F. CHILD SAFETY /
チャイルドセーフティ**



チェーンブレイクコネクター SG 10486は、チェーンを引く力が6 kgを超えると分離します。

Note / 注意 :

- チェーンループが床から少なくとも60 cm離れるように設置します。

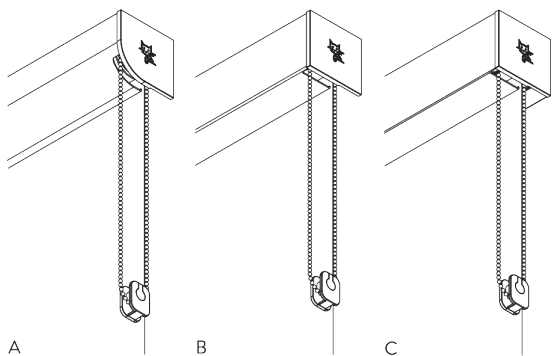


チャイルドセーフティデバイス SG 10482は、チェーンを引く力が6 kgを超えると分離します。

Note / 注意 :

- チャイルドセーフティデバイスのチェーンループが床から少なくとも60 cm離れるように設置します。

G. FASCIA & BOX /
フェイス & ボックス



A:フェイスア라운드
B:フェイススクエア
C:ボックス

サイズ:

- S: 78 x 73 mm


- L: 110 x 110 mm

Note / 注意:

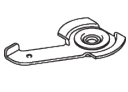
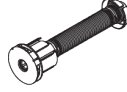
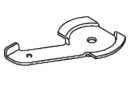
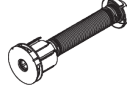

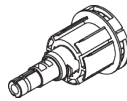

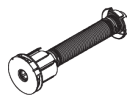


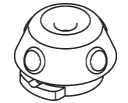
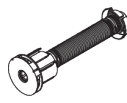
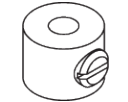
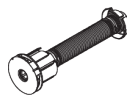
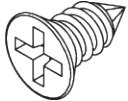
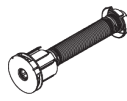
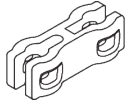
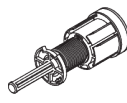
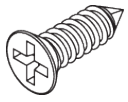
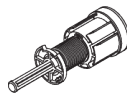
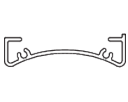

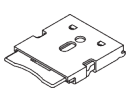
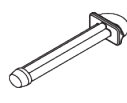



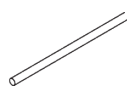
- ボトムバーSG11442のみ適用可能



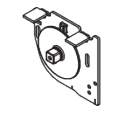


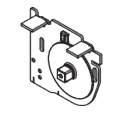
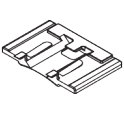
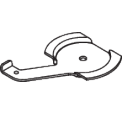
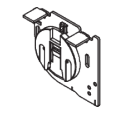
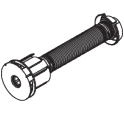
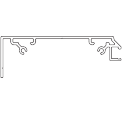
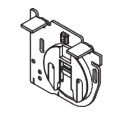
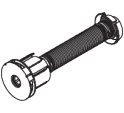





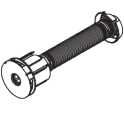
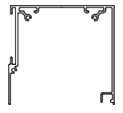


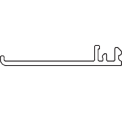
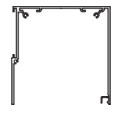
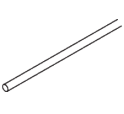


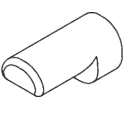


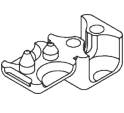



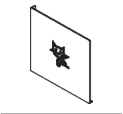
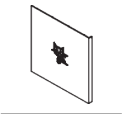
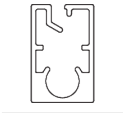




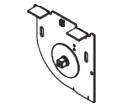
PARTS / 部品

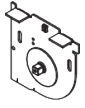
A. STANDARD PARTS / 標準部品

	SG 4226 ダブルテープ 30 mm
	SG 10530 メタルビードチェーン ϕ 4 mm
	SG 10531 チューブ ϕ 41 mm
	SG 10542 ブラケット
	SG 10543 ブラケット
	SG 10547 スプリング C レフト, 641 mm
	SG 10556 チューブアダプター
	SG 10574 ブラケットサイドカバー
	SG 10575 ブラケットトップカバー
	SG 10668 PVC ストリップ 10 mm
	SG 10731 チャイルドセーフティリテイナーセット
	SG 10760 ボトムバー
	SG 10761 エンドカバー

B. OPTIONAL PARTS / オプション部品

	SG 3033 クランプ		SG 10548 スプリング D レフト, 721 mm
	SG 3044 クランプ		SG 10549 スプリング E レフト, 824 mm
	SG 4903 ボトムバー		SG 10550 チェーンドライバ
	SG 8235 サイドガイドワイヤーベース ショート		SG 10551 スプリング A ライト, 420 mm
	SG 8236 サイドガイドワイヤーベース ロング		SG 10552 スプリング B ライト, 487 mm
	SG 8237 サイドガイドワイヤーホルダー		SG 10553 スプリング C ライト, 641 mm
	SG 8249 サイドガイドデバイス		SG 10554 スプリング D ライト, 721 mm
	SG 10139 +サラネジ 2.9x6.5		SG 10555 スプリング E ライト, 824 mm
	SG 10486 チャイルドセーフティチェーンブレイクコネクターセット		SG 10559 エンドストップ レフトスレッド
	SG 10498 +サラネジ 2.9x9.5		SG 10560 エンドストップ ライトスレッド
	SG 10534 インスタレーションレール		SG 10632 コネクションブラケットカバー
	SG 10539 ブラケット		SG 10641 サイドガイドアイレット
	SG 10545 スプリング A レフト, 420 mm		SG 10642 サイドガイドワイヤーホルダー
	SG 10546 スプリング B レフト, 487 mm		SG 10643 サイドガイドワイヤー ϕ 1.3x4.2 m

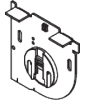
	SG 10669 サイドガイド ダブルベース ロング		SG 10772 サイドガイドエンドカバー		SG 11446 ブラケット左 73 mm
	SG 10673 サイドガイド ダブルベース ショート		SG 11178 エンドカバー		SG 11447 ブラケット右 73 mm
	SG 10690 スペーサー		SG 11180 クランプ		SG 11448 ブラケット左 73 mm
	SG 10697 スプリング F レフト, 921 mm		SG 11430 フェイスアール 73 mm		SG 11449 ブラケット右 73 mm
	SG 10698 スプリング G レフト, 921 mm		SG 11431 フェイスアウンド 73 mm		SG 11530 フェイスアール 110 mm
	SG 10699 スプリング F ライト, 921 mm		SG 11432 フェイススクエア 73 mm		SG 11531 フェイスアウンドカバー 110 mm
	SG 10700 スプリング G ライト, 921 mm		SG 11433 ボックスケース 73 mm		SG 11532 フェイススクエアカバー 110 mm
	SG 10701 サイドガイド ダブルワイヤーホルダー		SG 11434 ボックスカバー 73 mm		SG 11533 ボックスカバー 110 mm
	SG 10706 サイドガイドワイヤー ϕ 1.3x2.6 m		SG 11437 ブラケットカバーラウンド左 73 mm		SG 11534 ボックスカバー 110 mm
	SG 10707 エンドストップ		SG 11438 ブラケットカバーラウンド右 73 mm		SG 11537 ブラケットカバーラウンド左 110 mm
	SG 10709 チェーンストップ		SG 11439 ブラケットカバースクエア左 73 mm		SG 11538 ブラケットカバーラウンド右 110 mm
	SG 10762 サイドガイドエンドカバー		SG 11440 ブラケットカバースクエア右 73 mm		SG 11539 ブラケットカバースクエア左 110 mm
	SG 10770 ボトムバー		SG 11442 ボトムバー		SG 11540 ブラケットカバースクエア右 110 mm
	SG 10771 エンドカバー		SG 11443 エンドカバー		SG 11546 ブラケット左 110 mm



SG 11547
ブラケット右 110 mm

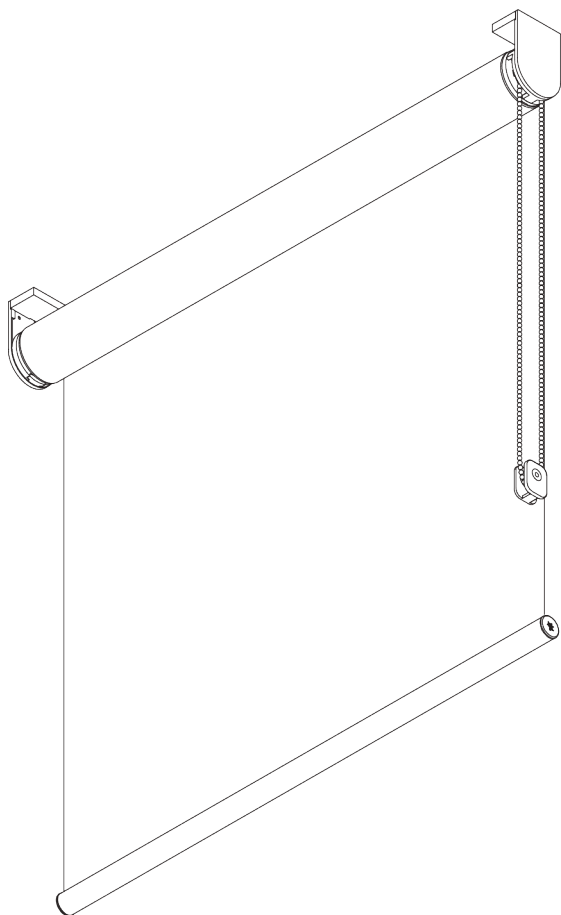
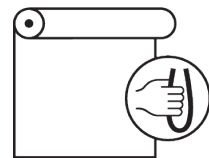


SG 11548
ブラケット左 110 mm



SG 11549
ブラケット右 110 mm

SG 4930



PRODUCT INFORMATION / 製品情報【海外取寄せ品】

- 操作方法: チェーン操作
- 製作範囲: M(ミディアム) - L(ラージ)
- 設置範囲: 天井、正面壁、カーテン&ブラインドボックス
- カラー: ブラケットカバー & ボトムバー - シルバー、ホワイト、ブラック
- ファブリック: サイレントグリスファブリックコレクションをご参照ください

Features / 特徴:

- ギアドライブ5対1の操作
- ステンレススチールのビードチェーンを採用
- 設置が容易なクリックインブラケット
- オプションにてインスターレーションレールの利用が可能
- フェイシア、ボックス

SYSTEM SPECIFICATIONS / システム仕様

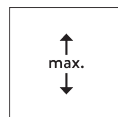
A. SYSTEM DIMENSIONS / システム寸法範囲



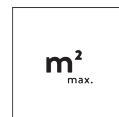
単一システム: 3.4 m
ダブルシステム: 6.8 m



65 cm



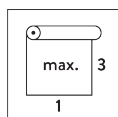
5 m



単一システム: 17 m²
ダブルシステム: 30 m²



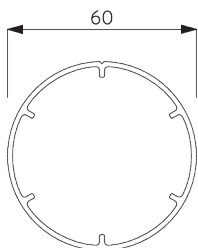
7 kg



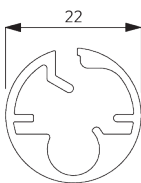
推奨される幅/高さの
最大比率 1:3

B. PROFILE / レール

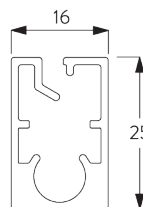
レールの情報



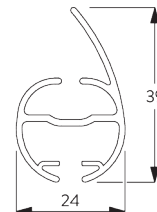
SG 11037
チューブ ϕ 60 mm



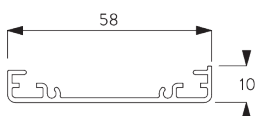
SG 10760
ボトムバー



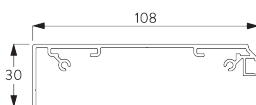
SG 10770
ボトムバー



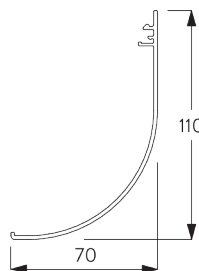
SG 4903
ボトムバー



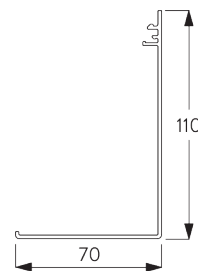
SG 11181
インストールレール



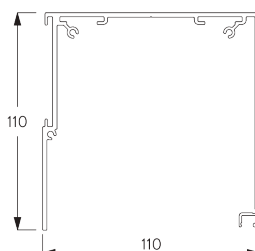
SG 11530
フェイスレール 110 mm



SG 11531
フェイスアラウンドカバー 110 mm



SG 11532
フェイススクエアカバー 110 mm



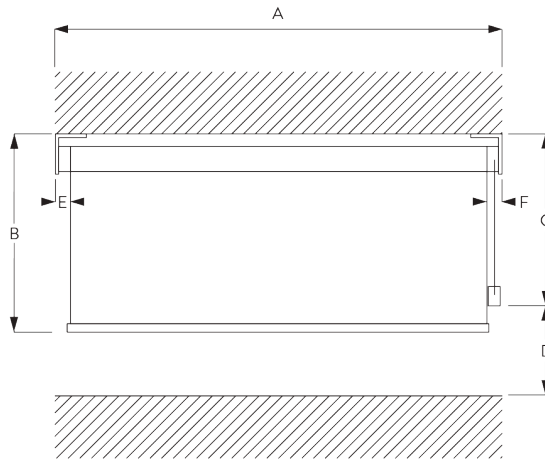
SG 11533
ボックスカバー 110 mm



SG 11534
ボックスカバー 110 mm

**C. HOW TO
MEASURE /
測定方法**

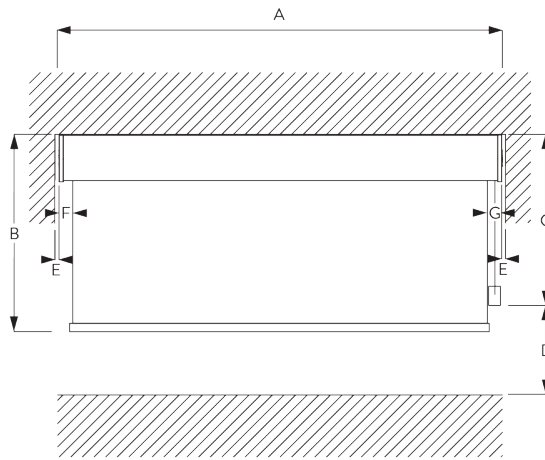
ブラケットカバー含む



- A: 製品幅
- B: 製品高さ
- C: 操作チェーンの長さ
- D: セーフティリティナー SG 10731の設置は床から 150 cm以上の位置を推奨 (チャイルドセーフティ基準)
- E: ライトギャップ: 18 mm
- F: ライトギャップ (操作サイド): 25 mm

注意:
すべての測定値には、片側のブラケットカバーに 2 mmが含まれています。

**Fascia & Box /
フェイスア / ボックス**



- A: 製品幅
- B: 製品高さ
- C: 操作チェーンの長さ
- D: セーフティリティナー SG 10731の設置は床から 150 cm以上の位置を推奨 (チャイルドセーフティ基準)
- E: ギャップ: 最小 10 mm (カバー使用時)
- F: ライトギャップ: 20 mm
- G: ライトギャップ操作側: 27 mm

FITTING / 設置範囲

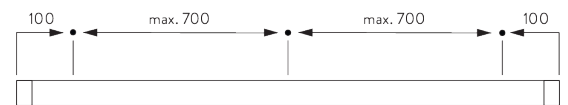
**A. FITTING
INFORMATION /
設置範囲情報**

詳細な設置情報については、当社へお問い合わせください。

ブラケット類の位置

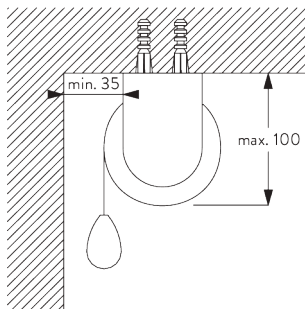


ブラケット (正面壁付 / 天井付)

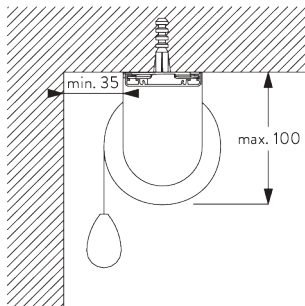


フェイスア/ボックス & インスタレーションロー ル SG 11181 (正面壁付 / 天井付)

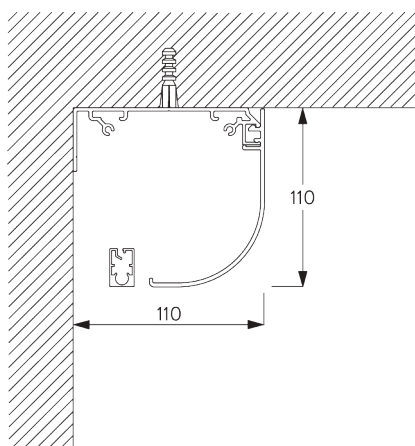
**B. CEILING
FITTING /
天井設置**



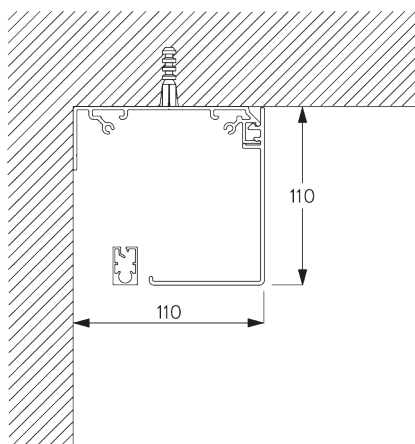
両サイドのブラケット



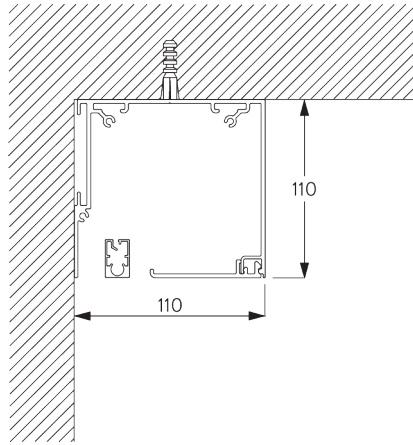
インスレーションレール SG 11181 & クランプ
SG 11180



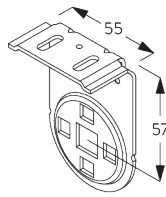
フェイスア라운드



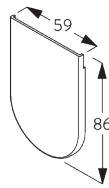
フェイススクエア



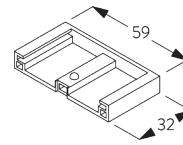
ボックス



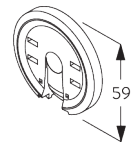
SG 11172
ブラケット



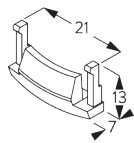
SG 11173
ブラケットカバー



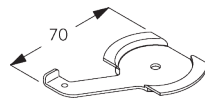
SG 11174
ブラケットカバー



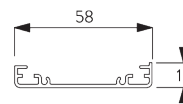
SG 11175
クリックフランジ



SG 11179
カバー

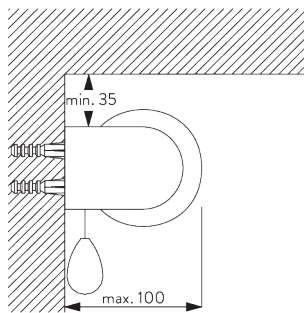


SG 11180
クランプ

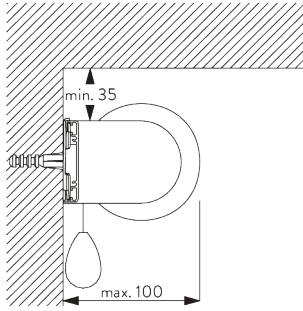


SG 11181
インストールレール

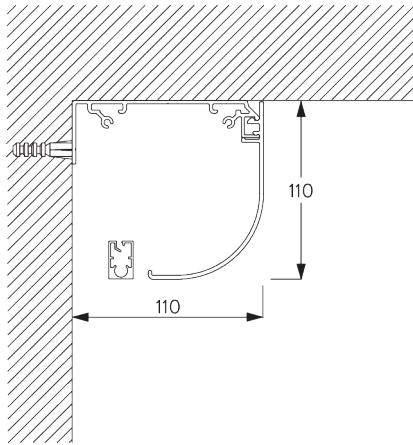
C. WALL FITTING /
正面壁設置



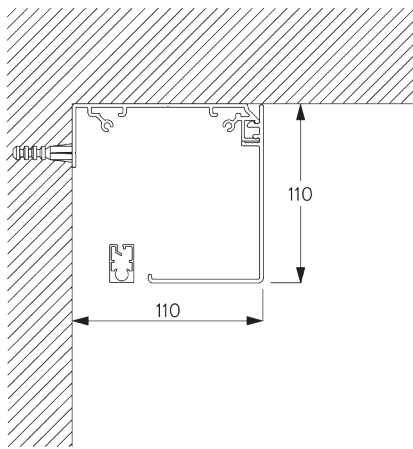
両サイドのブラケット



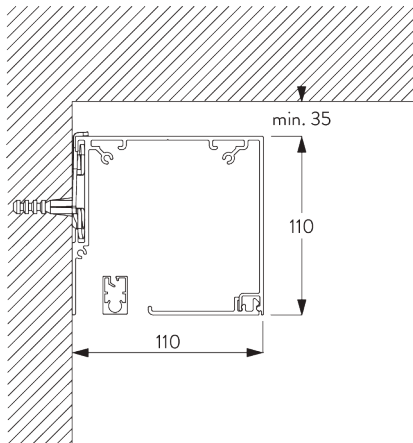
インсталレーションレール SG 11181 & クランプ
SG 11180



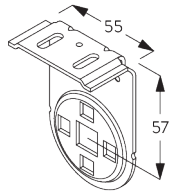
フェイスアラウンド



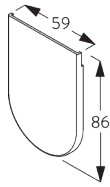
フェイスアスクエア



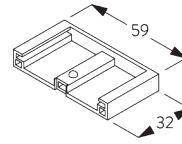
ボックスS & クランプ SG 11180



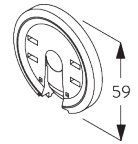
SG 11172
ブラケット



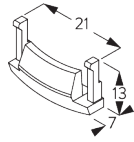
SG 11173
ブラケットカバー



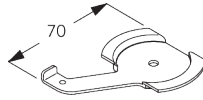
SG 11174
ブラケットカバー



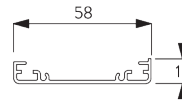
SG 11175
クリックフランジ



SG 11179
カバー

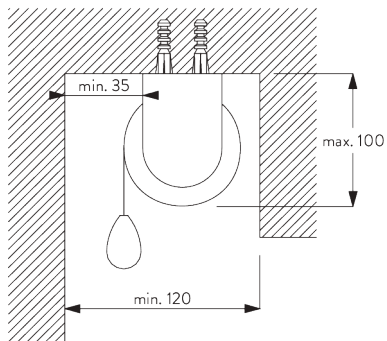


SG 11180
クランプ

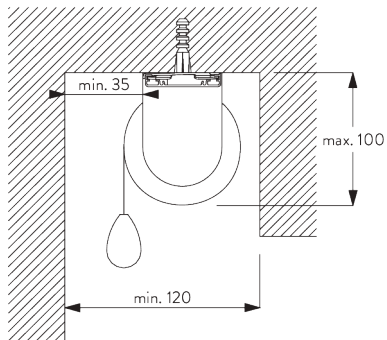


SG 11181
インストールレール

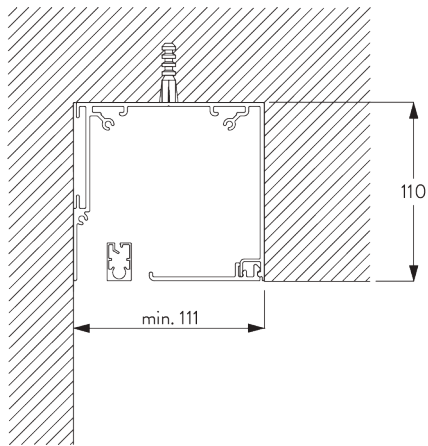
**D. RECESS
FITTING /
リセスフィッティング**



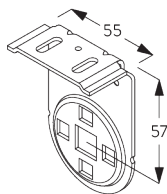
両サイドのブラケット



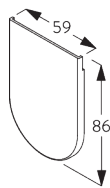
インストールレール SG 11181 & クランプ
SG 11180



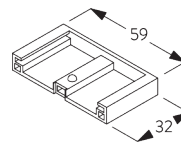
ボックス



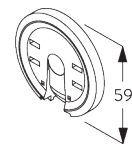
SG 11172
ブラケット



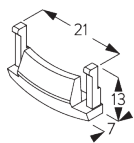
SG 11173
ブラケットカバー



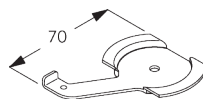
SG 11174
ブラケットカバー



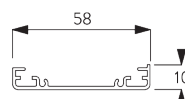
SG 11175
クリックフランジ



SG 11179
カバー

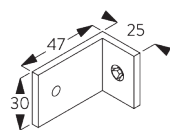
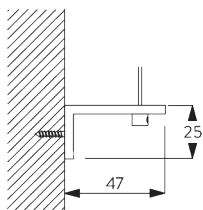


SG 11180
クランプ

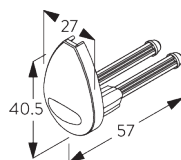


SG 11181
インスレーションレール

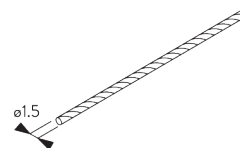
**E. FITTING WITH
SIDE GUIDE
OPTION /
サイドガイドオプション
との組合せ**



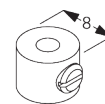
SG 3036
ブラケット 47 mm



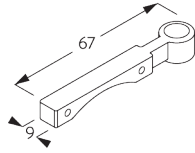
SG 4944
サイドガイドエンドカバー



SG 4948
サイドガイドワイヤー ø 1.5
mm



SG 8249
サイドガイドデバイス

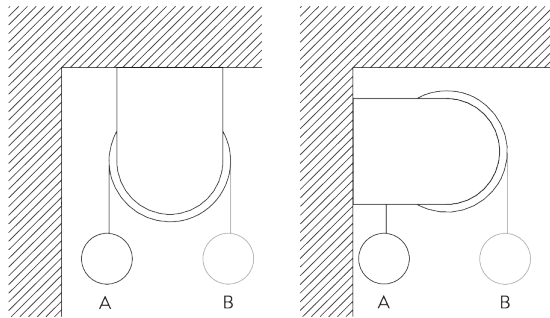


SG 11182

サイドガイドワイヤーホルダー

SYSTEM OPTIONS / システムオプション

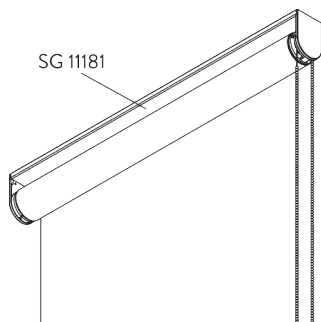
A. FABRIC ROLL-OFF / ファブリックの降下方 向



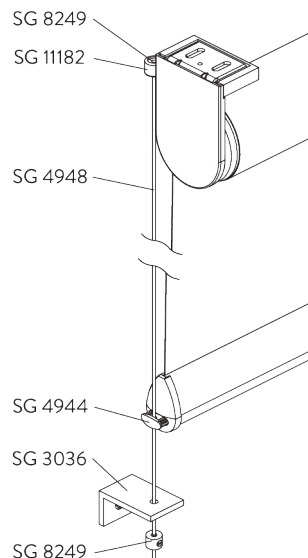
A:ファブリックを窓側から降下 (標準)

B:ファブリックを室内側から降下 (オプション)

B. INSTALLATION PROFILE / インсталレーション レール



C. SIDE GUIDES / サイドガイド仕様



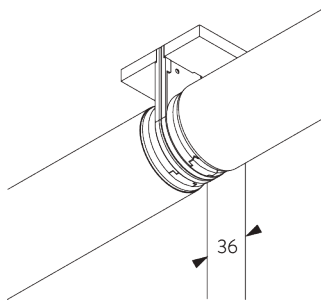
Additional parts / 追加部品:

- 2x SG 3036 ブラケット
- 2x SG 4944 サイドガイドエンドカバ
- 2x SG 4948 サイドガイドワイヤー $\phi 1.5\text{ mm}$
- 4x SG 8249 サイドガイドデバイス
- 2x SG 11182 サイドガイドワイヤーホルダー

Note / 注意:

- ライトギャップは、モーター仕様によって異なりますのでリストを参照してください。
- 垂直から最大 15°
- ボトムバー SG 4903 にのみ適用可能

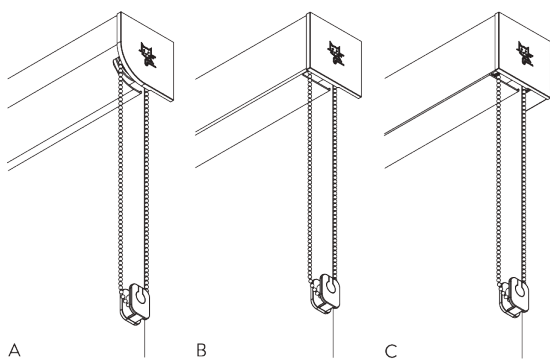
**D. TWO
CONNECTED
SYSTEMS /
製品2SETの連結 &
連動仕様**



Additional parts / 追加部品:

- 1x SG 11175 クリックフランジ
- 1x SG 11183 コネクティングボルト
- 2x SG 11184 コネクティングブラケットカバー
- 1x SG 11195 コネクティングチューブアダプター

**E. FASCIA & BOX /
フェイス / ボックス**



A:フェイスア라운드
B:フェイススクエア
C:ボックス

サイズ:

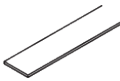
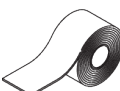






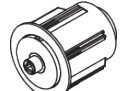
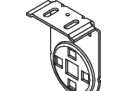

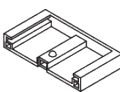

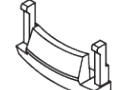
- 110 x 110 mm

Note / 注意:

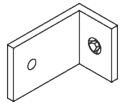

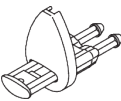

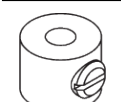
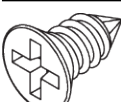

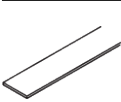

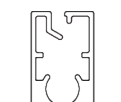
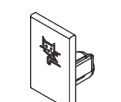

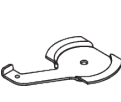
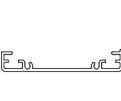
- ボトムバー SG 10770 のみ適用可能
- 接続されたシステムでは不可能

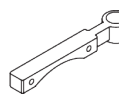
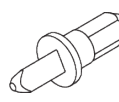

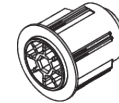
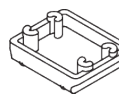
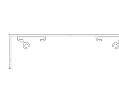


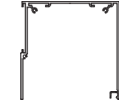




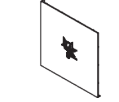
PARTS / 部品

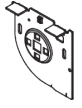
A. STANDARD PARTS / 標準部品

	SG 4223 PVC ストリップ 14 mm
	SG 4226 ダブルテープ 30 mm
	SG 4845 メタルビードチェーン ϕ 4.5 mm
	SG 10731 チャイルドセーフティリテイナーセット
	SG 10760 ボトムバー
	SG 10761 エンドカバー
	SG 10962 チェーンドライブ
	SG 11037 チューブ ϕ 60 mm
	SG 11165 チューブアダプター
	SG 11172 ブラケット
	SG 11173 ブラケットカバー
	SG 11174 ブラケットカバー
	SG 11175 クリックフランジ
	SG 11179 カバー

B. OPTIONAL PARTS / オプション部品

	SG 3036 ブラケット 47 mm
	SG 4903 ボトムバー
	SG 4944 サイドガイドエンドカバー
	SG 4948 サイドガイドワイヤー ϕ 1.5 mm
	SG 8249 サイドガイドデバイス
	SG 10139 +サラネジ 2.9 x 6.5
	SG 10498 +サラネジ 2.9 x 9.5
	SG 10668 PVC ストリップ 10 mm
	SG 10707 エンドストップ
	SG 10770 ボトムバー
	SG 10771 エンドカバー
	SG 11178 エンドカバー
	SG 11180 クランプ
	SG 11181 インсталレーションレール

	SG 11182 サイドガイドワイヤーホルダー
	SG 11183 コネクションボルト
	SG 11184 コネクションブラケットカバー
	SG 11195 チューブアダプターコネクション
	SG 11311 ブラケットスペーサー
	SG 11530 フェイスアール 110 mm
	SG 11531 フェイスアールラウンドカバー 110 mm
	SG 11532 フェイスアールスクエアカバー 110 mm
	SG 11533 ボックスカバー 110 mm
	SG 11534 ボックスカバー 110 mm
	SG 11537 ブラケットカバーラウンド左 110 mm
	SG 11538 ブラケットカバーラウンド右 110 mm
	SG 11539 ブラケットカバースクエア左 110 mm
	SG 11540 ブラケットカバースクエア右 110 mm



SG 11544

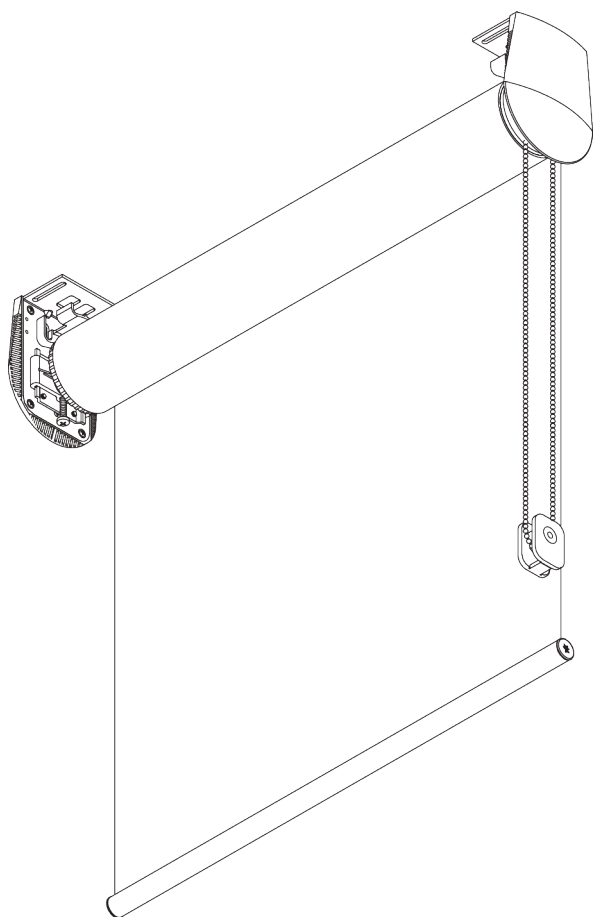
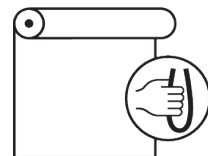
ブラケット左 110 mm



SG 11545

ブラケット右 110 mm

SG 4840



PRODUCT INFORMATION / 製品情報【海外取寄せ品】

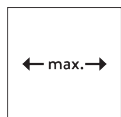
- 操作方法: チェーン操作
- 製作範囲: L(ラージ)
- 設置範囲: 天井、正面壁、カーテン&ブラインドボックス
- カラー: ブラケットカバー - ホワイト、ブラック・ボトムバー - シルバー、ホワイト、ブラック
- ファブリック: サイレントグリスファブリックコレクションをご参照ください

Features / 特徴:

- プラネタリギアを採用した軽い操作感
- ファブリックの左右傾き調整機能
- ステンレススチールのビードチェーンを採用

SYSTEM SPECIFICATIONS / システム仕様

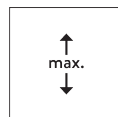
A. SYSTEM DIMENSIONS / システム寸法範囲



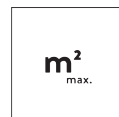
レール(チューブ)
SG 4901: 4 m
レール(チューブ)
SG 4957: 5 m



50 cm



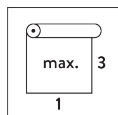
レール(チューブ)
SG 4901: 6 m
レール(チューブ)
SG 4957: 3.75 m



15 m²


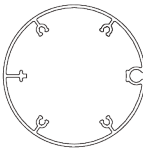


レール(チューブ)
SG 4901: 12.5 kg
レール(チューブ)
SG 4957: 9.5 kg



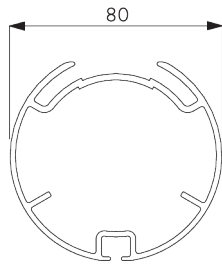
推奨される幅/高さの
最大比率 1:3

最大スクリーン面積

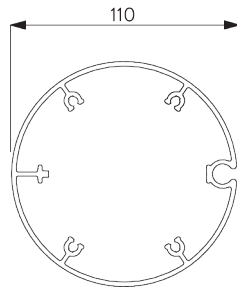
		A →							
		2 m	2.5 m	3 m	3.5 m	4 m	4.5 m	5 m	
B ↓	2 m	●	●	●	●	○	○	○	 ● SG 4901 (ø 80 mm)
	2.5 m	●	●	●	●	○	○	○	
	3 m	●	●	●	●	○	○	○	 ○ SG 4957 (ø 110 mm)
	3.5 m	●	●	●	●	○			
	4 m	●	●	●	●				
	4.5 m	●	●	●					
	5 m	●	●	●					
	5.5 m	●	●					max. 15 m ²	
6 m	●	●							

B. PROFILE / レール

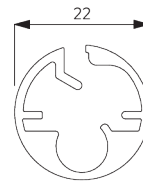
レールの情報



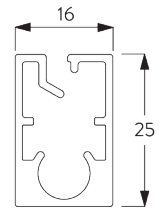
SG 4901
チューブ φ 80 mm



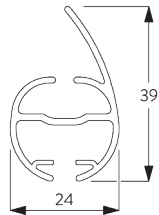
SG 4957
チューブ φ 110 mm



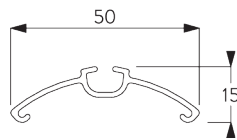
SG 10760
ボトムバー



SG 10770
ボトムバー



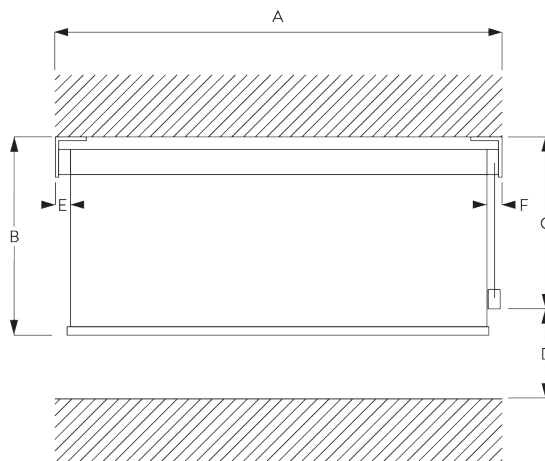
SG 4903
ボトムバー



SG 4902
レール

C. HOW TO MEASURE / 測定方法

ブラケットカバー含む
(厚さ 15 mm)



A: 製品幅
B: 製品高さ
C: 操作チェーンの長さ
D: セーフティリテーナー SG 10731の設置は床から 150 cm以上の位置を推奨 (チャイルドセーフティ基準)

レール(チューブ) SG 4901 (φ 80 mm):
E: ライトギャップ: 44 mm
F: 操作サイドのライトギャップ: 40 mm

レール(チューブ) SG 4957 (φ 110 mm):
E: ライトギャップ: 42 mm
F: 操作サイドのライトギャップ: 42 mm

注意:
すべての測定値には、片側のブラケットカバーに15 mmが含まれています。

FITTING / 設置範囲

A. FITTING INFORMATION / 設置範囲情報

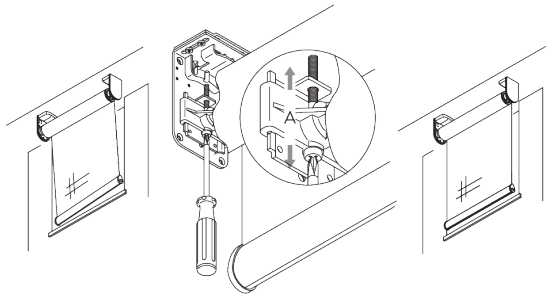
詳細な設置情報については、当社へお問い合わせください。

ブラケット類の位置



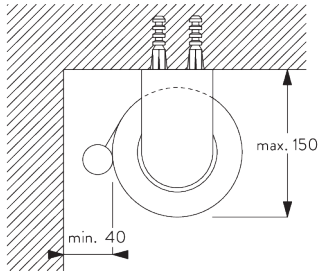
*30 mm ブラケットカバー未使用時
*43 mm ブラケットカバー使用時

調整可能なブラケット
(垂直調整用)

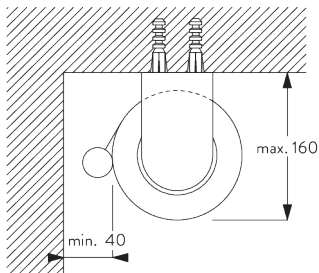


ファブリックの垂直調整が可能です。

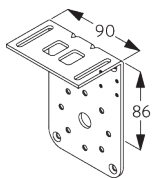
**B. CEILING
FITTING /
天井設置**



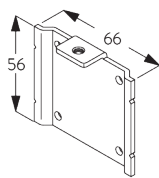
レール(チューブ) SG 4901 (φ 80 mm)



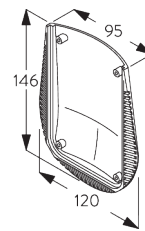
レール(チューブ) SG 4957 (φ 110 mm)



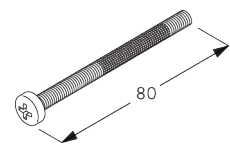
SG 4904
ブラケット (131mm)



SG 4906
プレート

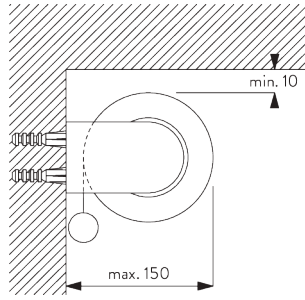


SG 4956
ブラケットカバー

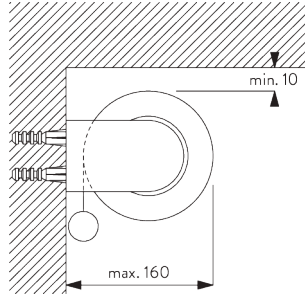


SG 4966
+特殊ネジ M6 x 80

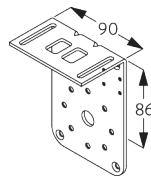
C. WALL FITTING /
正面壁設置



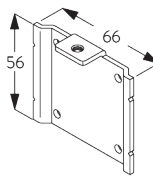
レール(チューブ) SG 4901 (ø 80 mm)



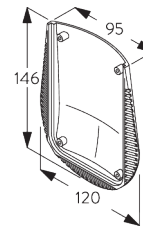
レール(チューブ) SG 4957 (ø 110 mm)



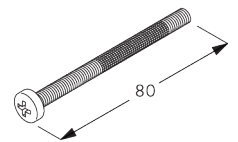
SG 4904
ブラケット (131mm)



SG 4906
プレート

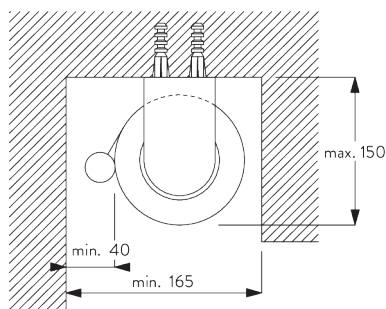


SG 4956
ブラケットカバー

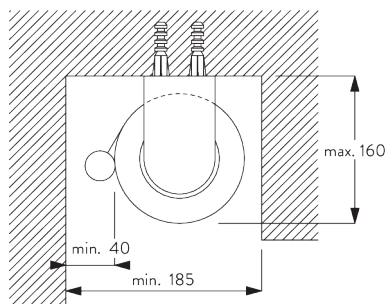


SG 4966
+特殊ネジ M6 x 80

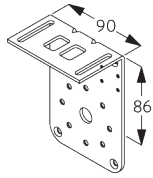
D. RECESS
FITTING /
リセスフィッティング



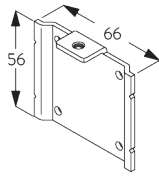
レール(チューブ) SG 4901 (ø 80 mm)



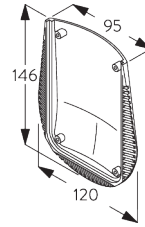
レール(チューブ) SG 4957 (ø 110 mm)



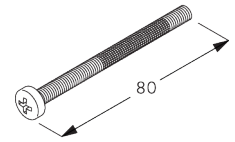
SG 4904
ブラケット (131mm)



SG 4906
プレート

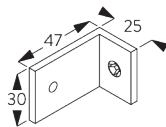
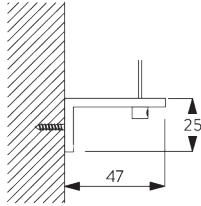


SG 4956
ブラケットカバー

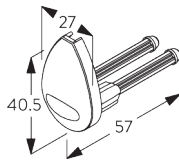


SG 4966
+特殊ネジ M6 x 80

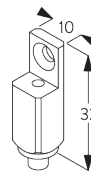
**E. FITTING WITH
SIDE GUIDE
OPTION /
サイドガイド オプション
との 組合せ**



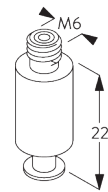
SG 3036
ブラケット 47 mm



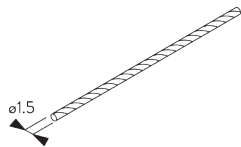
SG 4944
サイドガイドエンドカバー



SG 4946
サイドガイド用ワイヤーファスナー



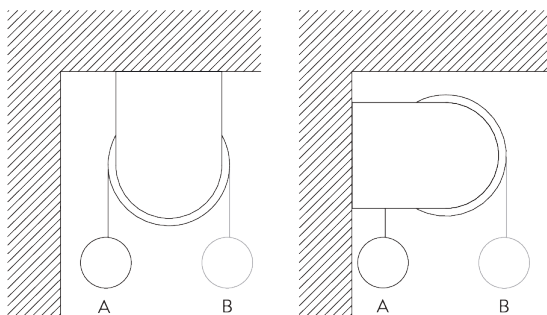
SG 4947
サイドガイド用ワイヤーファスナー



SG 4948
サイドガイドワイヤー ϕ 1.5 mm

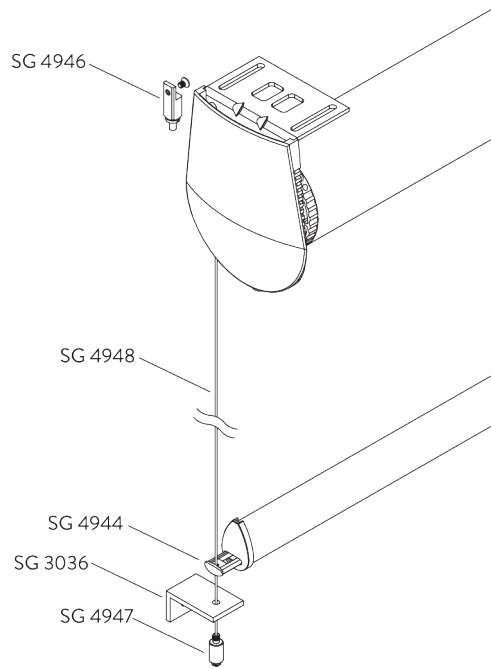
SYSTEM OPTIONS / システムオプション

**A. FABRIC ROLL-
OFF /
ファブリックの 降下方
向**



A:ファブリックを窓側から降下 (標準)
B:ファブリックを室内側から降下 (オプション)

**B. SIDE GUIDES /
サイドガイド仕様**



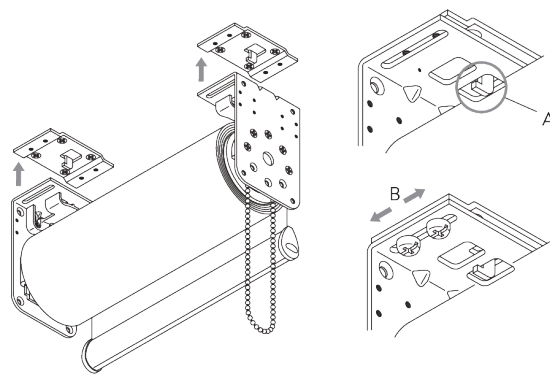
Additional parts / 追加部品:

- 2x SG 3036 ブラケット 47 mm
- 2x SG 4944 サイドガイド エンドカバー
- 2x SG 4946 サイドガイド用ワイヤーファスナー
- 2x SG 4947 サイドガイド用ワイヤーファスナー
- 2x SG 4948 サイドガイドワイヤー $\phi 1.5$ mm

Note / 注意:

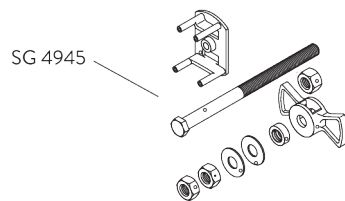
- サイドガイドオプションを使用すると、ライトギャップが増加します
- 垂直から最大15°角度をつけられます

**C. HOOK-IN
INSTALLATION
PLATES /
フック付インス
レーションプレート**




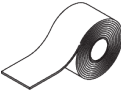



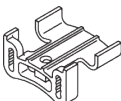

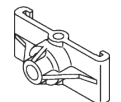
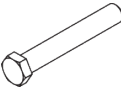
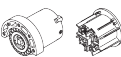
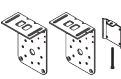
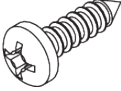
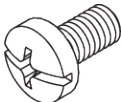
- A:フック付補助プレート SG 4972は、設置時に製品の重量を支えます。
B:ブラケットを最大18 mmまで横方向に移動調整が可能です。

**D. ADJUSTABLE
END STOP / 調整
可能な 停止位置機
能**


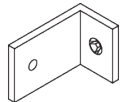


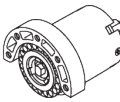
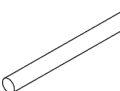
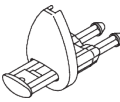




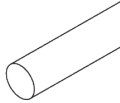




PARTS / 部品

A. STANDARD PARTS / 標準部品

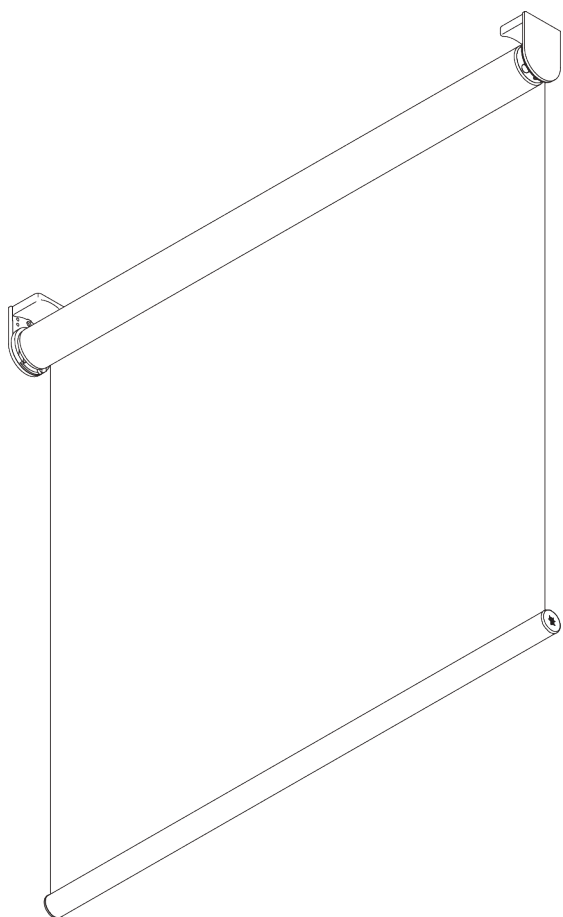
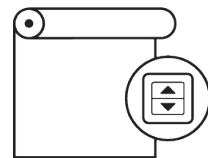
	SG 4223 PVC ストリップ 14 mm
	SG 4226 ダブルテープ 30 mm
	SG 4845 メタルビードチェーン ϕ 4.5 mm
	SG 4901 チューブ ϕ 80 mm
	SG 4902 レール
	SG 4908 エンドストップ
	SG 4914 チューブアダプター
	SG 4915 サポート
	SG 4939 シャフト
	SG 4941 チェーンドライブ
	SG 4949 ブラケットセット
	SG 4956 ブラケットカバー
	SG 10503 +ナベネジ 3.5x13
	SG 10505 +ナベボルトネジ フリードライブ M4x8

B. OPTIONAL PARTS / オプション部品

	SG 2006 ボトムバー
	SG 3036 ブラケット 47 mm
	SG 4752 プラスチックボトムバー
	SG 4903 ボトムバー
	SG 4909 チェーンドライブ
	SG 4943 ロッド ϕ 4 mm
	SG 4944 サイドガイドエンドカバー
	SG 4945 エンドストップセット
	SG 4946 サイドガイド用ワイヤーファスナー
	SG 4947 サイドガイド用ワイヤーファスナー
	SG 4948 サイドガイドワイヤー ϕ 1.5 mm
	SG 4951 ボトムウエイト ϕ 8 mm
	SG 4957 チューブ ϕ 110 mm
	SG 4958 チューブアダプター

	SG 4961 チューブアダプター
	SG 4963 ロッド \varnothing 6 mm
	SG 4965 フランジ付エンドストップ
	SG 4972 インストールレーションプレート
	SG 10502 +サラボルトネジ M4x6 DIN 965A Phillips
	SG 10504 +ナベボルトネジ フリードライブ M5x8
	SG 10508 +サラボルトネジ M5x12
	SG 10770 ボトムバー
	SG 10771 エンドカバー
	SG 11178 エンドカバー

SG 4960



PRODUCT INFORMATION / 製品情報【海外取寄せ品】

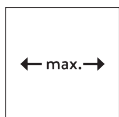
- 操作方法: 電動操作
- 製作範囲: S(スモール) - M(ミディアム)
- 設置範囲: 天井、正面壁、カーテン&ブラインドボックス
- カラー: ブラケットカバー & ボトムバー - シルバー、ホワイト、ブラック
- ファブリック: サイレントグリスファブリックコレクションをご参照ください

Features / 特徴:

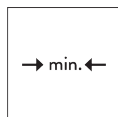
- 静音かつ高速なモーターを搭載, 低速停止機能
- オプションによる多彩な制御対応
- 製品2台の連結が可能
- 設置が容易なクリックインブラケット
- オプションにてインスターレーションレールの利用が可能

SYSTEM SPECIFICATIONS / システム仕様

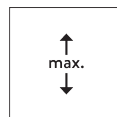
A. SYSTEM DIMENSIONS / システム寸法範囲



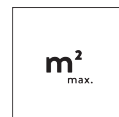
単一システム: 2.4 m
ダブルシステム: 4.8 m



61 cm*
*モーター仕様表をご参照ください



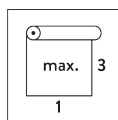
4 m



単一システム: 9.6 m²
ダブルシステム: 19.2 m²



5.5 kg



推奨される幅/高さの
最大比率 1:3

ファブリックの厚みによる 最大製品高さの条件

正面壁付の場合 (ファブリックスクリーンの窓側巻き上げ)

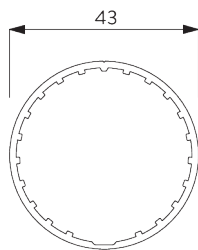
Fabric thickness	mm	0.15	0.20	0.25	0.30	0.35	0.40	0.45	0.50	0.55	0.60	0.65	0.70	0.75	0.80
Max. system drop	cm	400	400	400	400	400	400	390	350	320	290	270	250	230	220

天井付/正面壁付の場合 (ファブリックスクリーンの室内側巻き上げ)

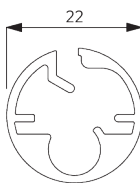
Fabric thickness	mm	0.15	0.20	0.25	0.30	0.35	0.40	0.45	0.50	0.55	0.60	0.65	0.70	0.75	0.80
Max. system drop	cm	400	400	400	400	400	400	400	400	400	380	350	330	300	280

B. PROFILE / レール

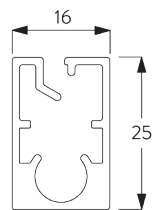
レールの情報



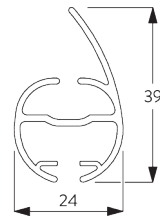
SG 10532
チューブ ϕ 43 mm



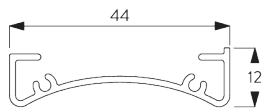
SG 10760
ボトムバー



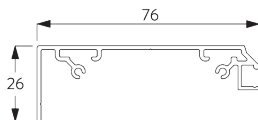
SG 10770
ボトムバー



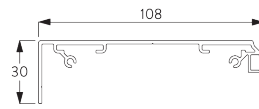
SG 4903
ボトムバー



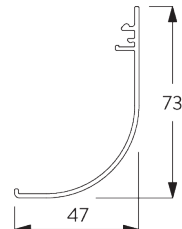
SG 10534
インсталレーションレール



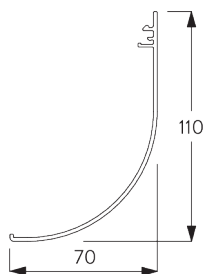
SG 11430
フェイスアール 73 mm



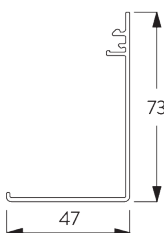
SG 11530
フェイスアール 110 mm



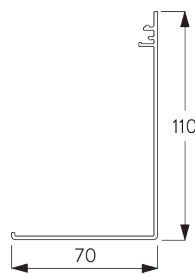
SG 11431
フェイスアウンド 73 mm



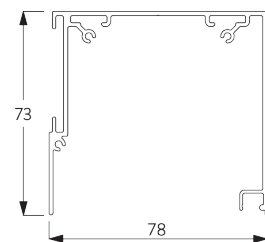
SG 11531
フェイスアウンドカバー 110 mm



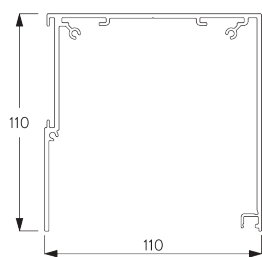
SG 11432
フェイススクエア 73 mm



SG 11532
フェイススクエアカバー 110 mm



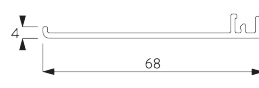
SG 11433
ボックススペース 73 mm



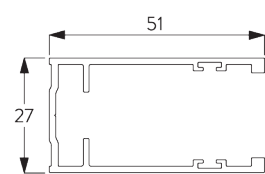
SG 11533
ボックスカバー 110 mm



SG 11434
ボックスカバー 73 mm



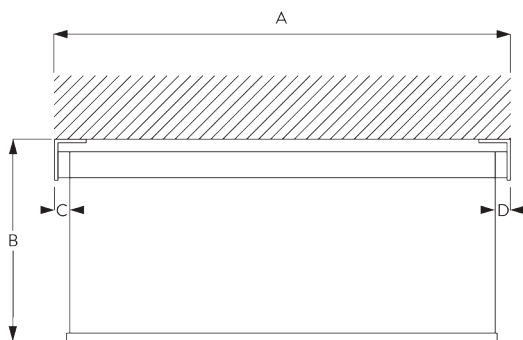
SG 11534
ボックスカバー 110 mm



SG 11542
サイドガイドチャンネル

**C. HOW TO
MEASURE /
測定方法**

ブラケットカバー含む

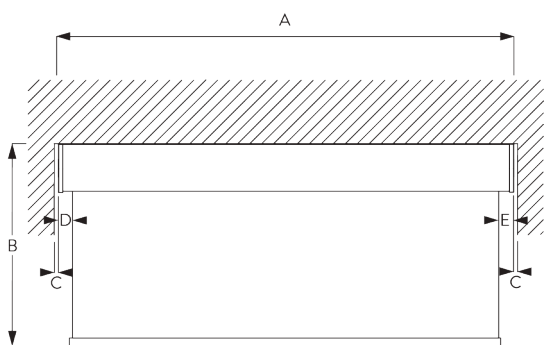


A: 製品幅
B: 製品高さ
C: ライトギャップ: 13 mm
D: 操作サイドのライトギャップ: 19 mm

注意:
ライトギャップは、モーター仕様によって異なりますのでリストを参照してください。
すべての測定値には、片側のブラケットカバーに 2 mmが含まれています。



**Fascia & Box /
フェイス & ボックス**

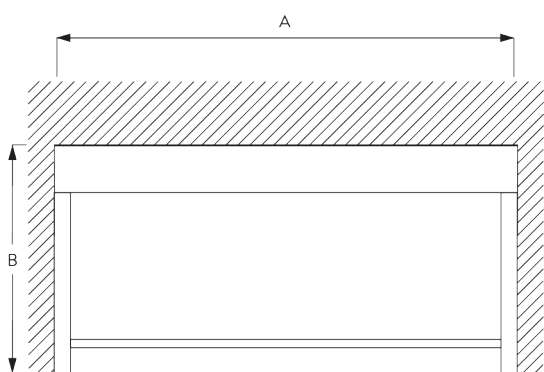


A: 製品幅
B: 製品高さ
C: ギャップ: 最小 10 mm (カバー使用時)*
D: ライトギャップ: 15 mm
E: ライトギャップ操作側: 21 mm

注意:
異なるライトギャップはモーターの仕様を参照してください。
*壁とシステムの中のギャップを減らすために、フェイスアをシステムよりも広くすることができます。



**フェイス / サイドレール
付きボックス
SG 11542**



A: 製品幅
B: 製品高さ

FITTING / 設置範囲

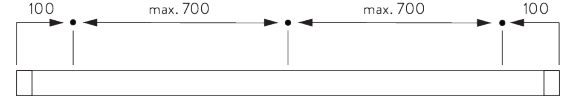
A. FITTING INFORMATION / 設置範囲情報

詳細な設置情報については、当社へお問い合わせください。

ブラケット類の位置

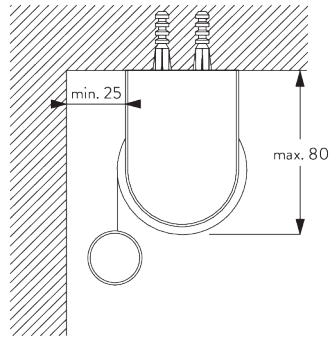


ブラケット (正面壁付 / 天井付)

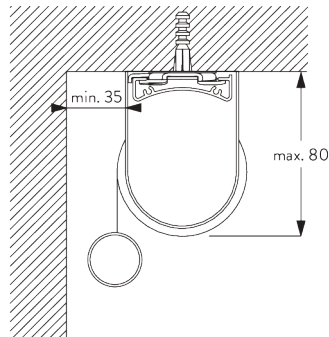


フェイスア / ボックス & インスタレーションレール
SG 10534 (正面壁付 / 天井付)

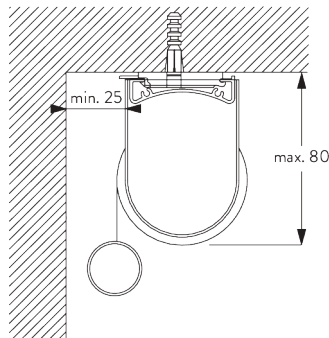
B. CEILING FITTING / 天井設置



両サイドのブラケット

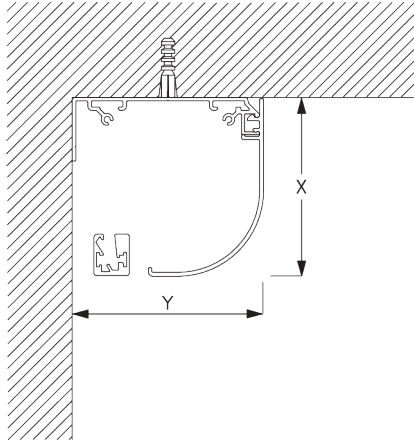


インスタレーションレール SG 10534 & クランプ
SG 3033 or SG 3044



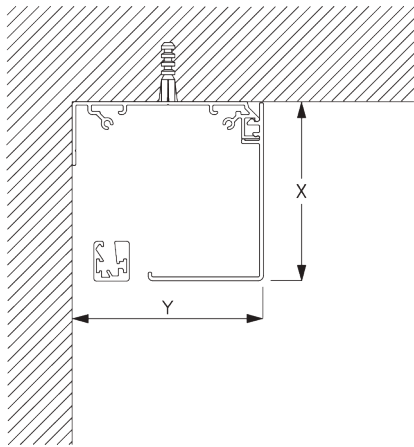
インスタレーションレール SG 10534 & ブラケット
SG 10539

製品2set連結では対応不可となります



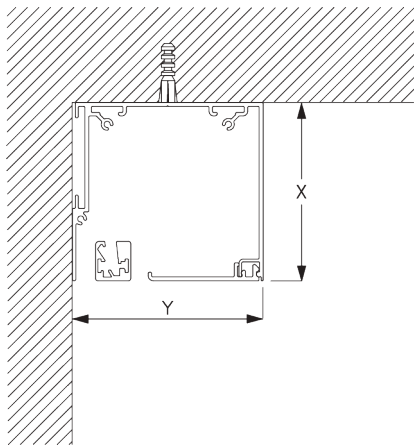
フェイスアラウンド

X =フェイス S 73 mm / フェイシア L 110 mm
 Y =フェイス S 78 mm / フェイシア L 110 mm



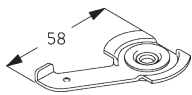
フェイススクエア

X =フェイス S 73 mm / フェイシア L 110 mm
 Y =フェイス S 78 mm / フェイシア L 110 mm

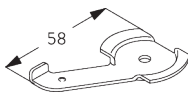


ボックス

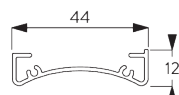
X =ボックス S 73 mm / ボックス L 110 mm
 Y =ボックス S 78 mm / ボックス L 110 mm



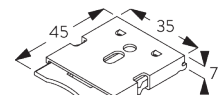
SG 3033
クランプ



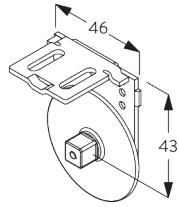
SG 3044
クランプ



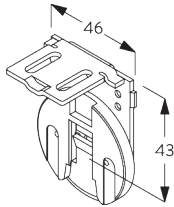
SG 10534
インストールレーションレール



SG 10539
ブラケット



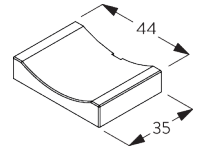
SG 10542
ブラケット



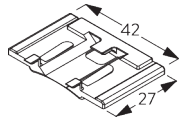
SG 10543
ブラケット



SG 10574
ブラケットサイドカバー

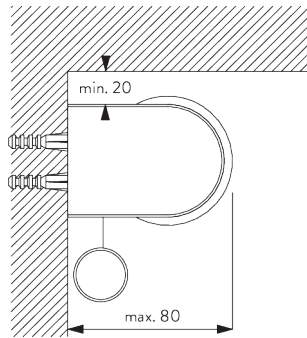


SG 10575
ブラケットトップカバー

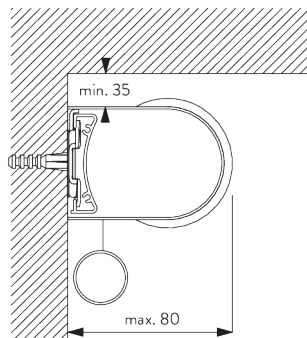


SG 10690
スペーサー

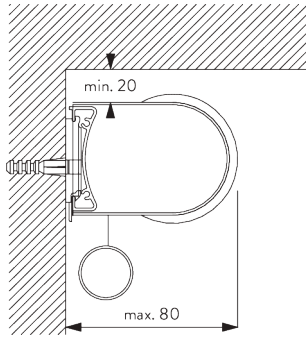
**C. WALL FITTING /
正面壁設置**



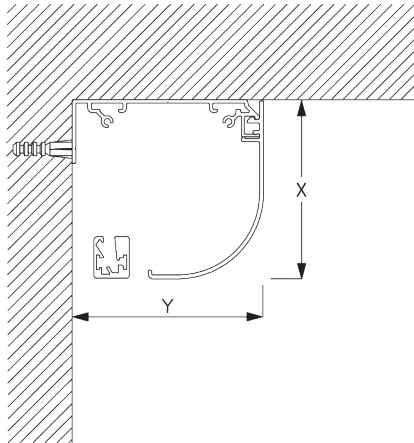
両サイドのブラケット



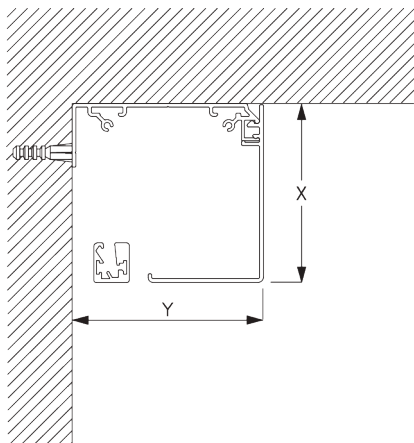
インストレーションレール SG 10534 & クランプ
SG 3033 or SG 3044



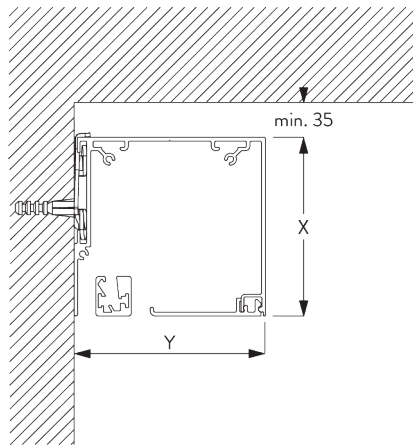
**インスレーションレール SG 10534 & ブラケット
SG 10539**
製品2台連結は対応不可となります



フェイスラウンド
X =フェイス S 73 mm / フェイシア L 110 mm
Y =フェイス S 78 mm / フェイシア L 110 mm



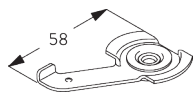
フェイススクエア
X =フェイス S 73 mm / フェイシア L 110 mm
Y =フェイス S 78 mm / フェイシア L 110 mm



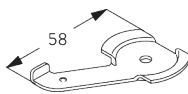
ボックスSとクランプ SG 3044 /ボックスLとクランプ SG 11180

X = ボックス S 73 mm / ボックス L 110 mm

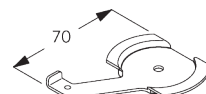
Y = ボックス S 78 mm / ボックス L 110 mm



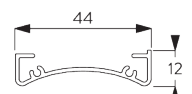
SG 3033
クランプ



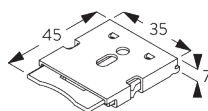
SG 3044
クランプ



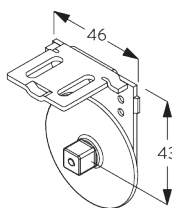
SG 11180
クランプ



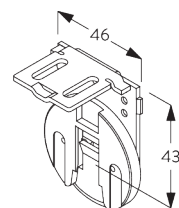
SG 10534
インストールレーションレール



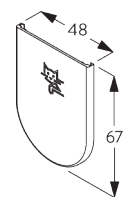
SG 10539
ブラケット



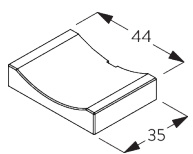
SG 10542
ブラケット



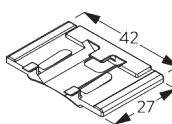
SG 10543
ブラケット



SG 10574
ブラケットサイドカバー

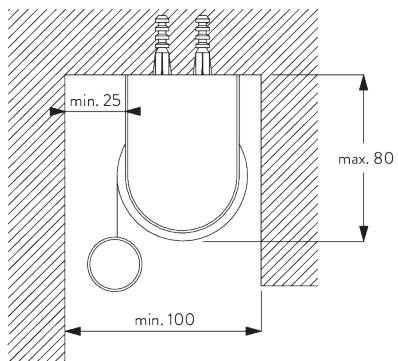


SG 10575
ブラケットトップカバー

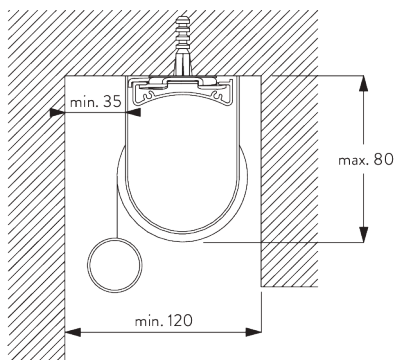


SG 10690
スペーサー

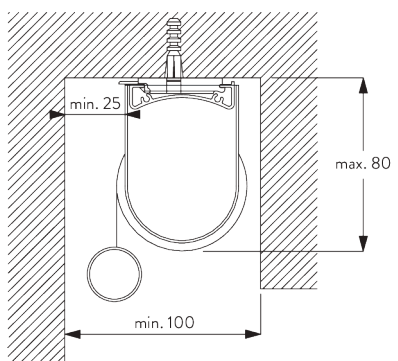
**D. RECESS
FITTING /
リセスフィッティング**



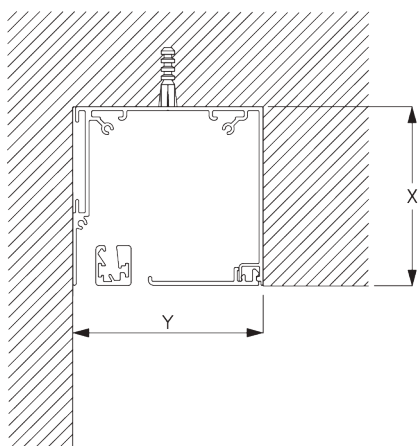
両サイドのブラケット



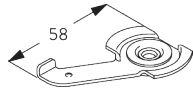
インスレーションレール SG 10534 & クランプ
SG 3033 or SG 3044



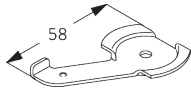
インスレーションレール SG 10534 & ブラケット
SG 10539
製品2台連結は対応不可となります



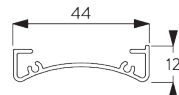
ボックス
X = ボックス S 73 mm / ボックス L 110 mm
Y = ボックス S 分 79 mm / ボックス L 分 111 mm



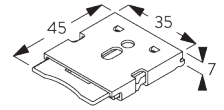
SG 3033
クランプ



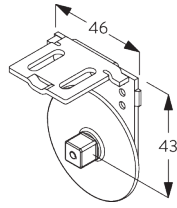
SG 3044
クランプ



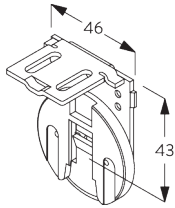
SG 10534
インストールレール



SG 10539
ブラケット



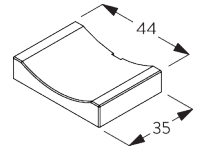
SG 10542
ブラケット



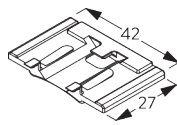
SG 10543
ブラケット



SG 10574
ブラケットサイドカバー

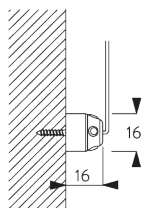
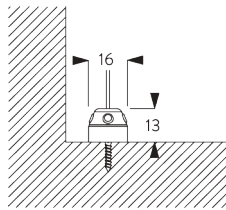


SG 10575
ブラケットトップカバー

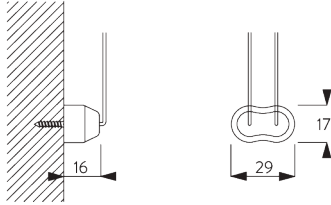
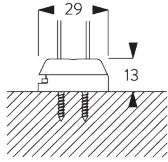


SG 10690
スペーサー

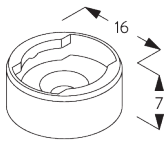
**E. FITTING WITH
SIDE GUIDE
OPTION /
サイドガイドオプション
との組合せ**



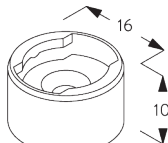
製品1台の設置



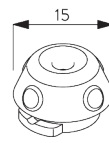
**製品2台連結時の設置
(サイドバイサイド インストール)**



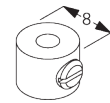
SG 8235
サイドガイドワイヤーベース
ショート



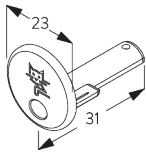
SG 8236
サイドガイドワイヤーベース
ロング



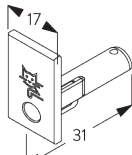
SG 8237
サイドガイドワイヤー ホルダー



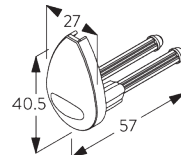
SG 8249
サイドガイドデバイス



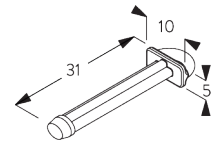
SG 10762
サイドガイドエンドカバー



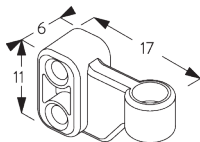
SG 10772
サイドガイドエンドカバー



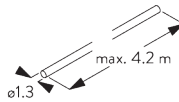
SG 4944
サイドガイドエンドカバー



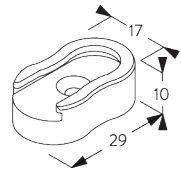
SG 10641
サイドガイドアilet



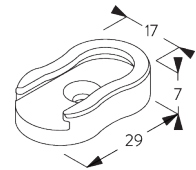
SG 10642
サイドガイドワイヤーホルダー



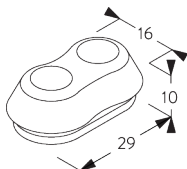
SG 10643
サイドガイドワイヤー ϕ
1.3x4.2 m



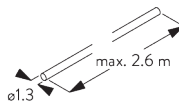
SG 10669
サイドガイド ダブルベース
ロング



SG 10673
サイドガイド ダブルベース
ショート



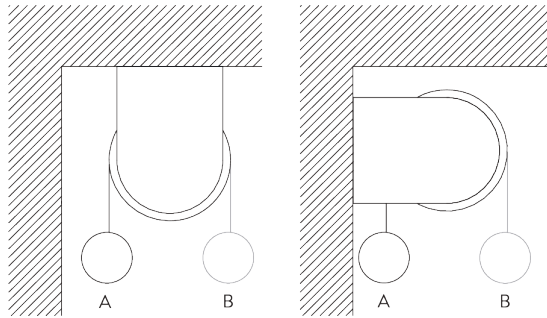
SG 10701
サイドガイド ダブルワイヤーホ
ルダー



SG 10706
サイドガイドワイヤー ϕ
1.3x2.6 m

SYSTEM OPTIONS / システムオプション

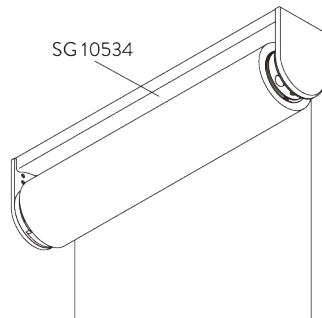
A. FABRIC ROLL-OFF / ファブリックの降下方 向



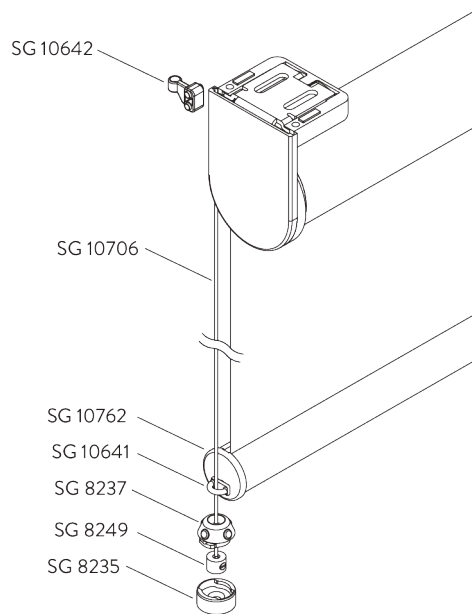
A:ファブリックを窓側から降下 (標準)

B:ファブリックを室内側から降下 (オプション)

B. INSTALLATION PROFILE / インсталレーションレ ール



C. SIDE GUIDES / サイドガイド仕様



Additional parts / 追加部品:

- 2x SG 8235 サイドガイドワイヤーベース ショート
- 2x SG 8237 サイドガイドワイヤーフォルダー
- 2x SG 8249 サイドガイドデバイス
- 2x SG 10762 サイドガイドエンドカバー
- 2x SG 10641 サイドガイドアイレット
- 2x SG 10642 サイドガイドワイヤーフォルダー
- 2x SG 10706 サイドガイドワイヤー $\phi 1.3 \text{ mm} \times 2.6 \text{ m}$

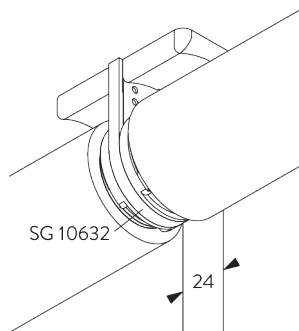
Optional parts / オプション部品:

- 2x SG 8236 サイドガイドワイヤーベース ロング
- 2x SG 10772 サイドガイドエンドカバー スクエア
- 2x SG 10643 サイドガイドワイヤー $\phi 1.3 \text{ mm} \times 4.2 \text{ m}$
- 1x SG 10669 サイドガイドダブルベース ロング
- 1x SG 10673 サイドガイドダブルベース ショート
- 1x SG 10701 サイドガイドダブルワイヤーフォルダー

Note / 注意:

- サイドガイドオプションを使用すると、ライトギャップが増加します
- 垂直から最大15°角度をつけられます

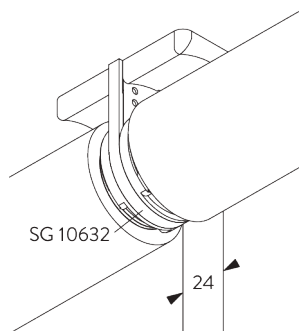
**D. TWO
CONNECTED
SYSTEMS /
製品2台の連結 &
連動仕様**



Additional parts / 追加部品:

- 1x SG 10558 コネクションチューブアダプター
- 2x SG 10626 コネクションブラケット
- 2x SG 10627 コネクションフランジ
- 1x SG 10628 コネクティングチューブアダプター
- 1x SG 10632 コネクションブラケットカバー

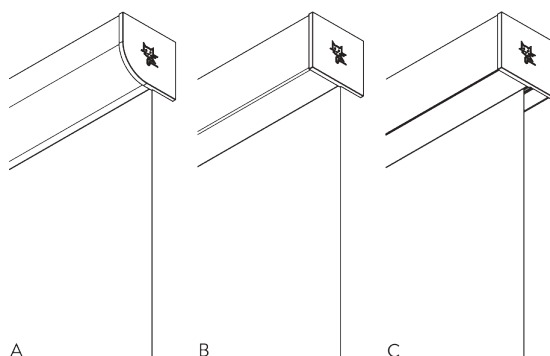
**E. TWO SINGLE
SYSTEMS SIDE-
BY-SIDE /
製品2台の連結仕
様**



Additional parts / 追加部品:

- 1x SG 10632 コネクションブラケットカバー

**F. FASCIA & BOX /
フェイス / ボックス**



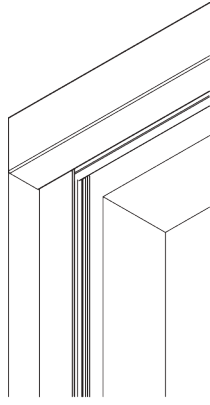
A:フェイスア라운드
B:フェイススクエア
C:ボックス

サイズ:

- S: 78 x 73 mm
- L: 110 x 110 mm

Note / 注意:

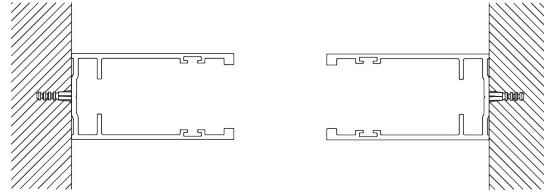
- ボトムバー SG 11442 のみ適用可能
- 接続されたシステムでは不可能
- リクエストに応じて、1つのフェイスカバーを備えた2つのシステムが可能



フェイスアまたはボックスで使用するオプションのサイドガイドチャンネル SG 11542。

Note / 注意:

- 枠内取付けのみ設置可能
- ボックス：リセスフィッティングのみ



MOTOR & CONTROLS / モーター & コントロール

A. MOTOR FEATURES / モーターの特徴

Motor / モーター	20-Series
	SG 10421

Motor Features / モーターの特徴

Soft stop / ソフトストップ機能	●
Electronic end-stop / 端部自動停止機能	●
Electronic revolution counter (unlimited revolution) / 回転式リミットカウンター	●
Two intermediate positions possible / 2箇所の中間停止位置設定が可能	●
Bottom bar alignment / ボトムバーの位置合わせ	
Noiseless stop / ノイズレスストップ	●
Disconnectable motor cable / 着脱可能なモーターケーブル	●
IP class / IP クラス	IP 44

Control Features / 制御の特徴

Mains power control / 主電源制御	●
Suitable for most major home automation systems (with suitable interface) / 一般的なホームオートメーションによる制御が可能	●

B. MOTOR SPECIFICATIONS / モーター仕様

Motor / モーター	ライトギャップ * D = モーター側	製品最小寸法	電圧 AC	電流	周波数	回転速度 / 分
20-Series						
SG 10421	C: 13 mm / D: 19 mm	61 cm	120 V AC	1.1 A	50 Hz	84 rpm

*フェイスアとボックスのライトギャップ: C +2 mm / D +2 mm

**C. OPERATING
METHODS /
操作方法**

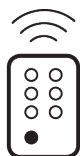
詳しくは*Silent Gliss*にお問い合わせください。

壁固定スイッチ



システムは壁固定スイッチによって作動させることができます。

リモコン制御



様々なリモコン制御の利用が可能です

**D. WIRING
DIAGRAMS /
配線図**



配線図の詳細については、当社へお問い合わせください。

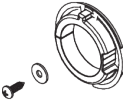

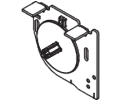

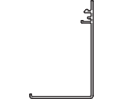


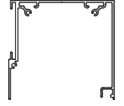
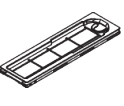


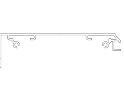
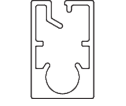





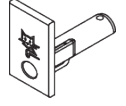
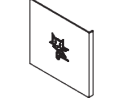
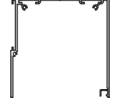

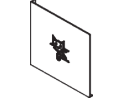

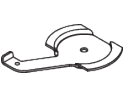


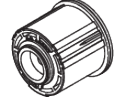


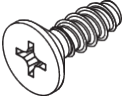
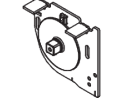
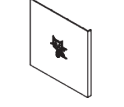
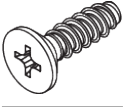


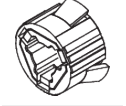

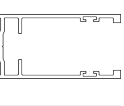
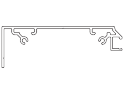
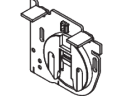
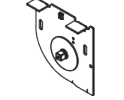
PARTS / 部品

A. STANDARD PARTS / 標準部品

	SG 4226 ダブルテープ 30 mm
	SG 10284 リング
	SG 10421 モーター
	SG 10532 チューブ Ø 43 mm
	SG 10542 ブラケット
	SG 10543 ブラケット
	SG 10557 チューブアダプター
	SG 10574 ブラケットサイドカバー
	SG 10575 ブラケットトップカバー
	SG 10620 モーターフランジ 10/20-シリーズ
	SG 10621 チューブアダプター
	SG 10668 PVC ストリップ 10 mm
	SG 10760 ボトムバー
	SG 10761 エンドカバー

B. OPTIONAL PARTS / オプション部品

	SG 3033 クランプ		SG 10625 モーターフランジ, 10/20-シリーズ
	SG 3044 クランプ		SG 10626 コネクションブラケット
	SG 4508 ブラシ 5x7 mm		SG 10627 コネクションフランジ
	SG 4903 ボトムバー		SG 10628 コネクションチューブアダプター
	SG 8235 サイドガイドワイヤーベース ショート		SG 10632 コネクションブラケットカバー
	SG 8236 サイドガイドワイヤーベース ロング		SG 10641 サイドガイドアイレット
	SG 8237 サイドガイドワイヤーホルダー		SG 10642 サイドガイドワイヤーホルダー
	SG 8249 サイドガイドデバイス		SG 10643 サイドガイドワイヤー Ø 1.3x4.2 m
	SG 10139 +サラネジ 2.9x6.5		SG 10651 コネクションフランジ
	SG 10498 +サラネジ 2.9x9.5		SG 10669 サイドガイド ダブルベース ロング
	SG 10534 インスタレーションレール		SG 10673 サイドガイド ダブルベース ショート
	SG 10539 ブラケット		SG 10690 スペーサー
	SG 10544 ブラケット		SG 10701 サイドガイド ダブルワイヤーホルダー
	SG 10558 チューブアダプターコネクション		SG 10706 サイドガイドワイヤー Ø 1.3x2.6 m

	SG 10708 アダプターセット, DC 24V		SG 11431 フェイスア라운드 73 mm		SG 11450 ブラケット左 73 mm
	SG 10747 モータープレート S		SG 11432 フェイススクエア 73 mm		SG 11451 ブラケット右 73 mm
	SG 10753 モータープレート		SG 11433 ボックスケース 73 mm		SG 11460 プラグカバー
	SG 10762 サイドガイドエンドカバー		SG 11434 ボックスカバー 73 mm		SG 11530 フェイスアール 110 mm
	SG 10770 ボトムバー		SG 11437 ブラケットカバーラウンド左 73 mm		SG 11531 フェイスア라운드カバー 110 mm
	SG 10771 エンドカバー		SG 11438 ブラケットカバーラウンド右 73 mm		SG 11532 フェイススクエアカバー 110 mm
	SG 10772 サイドガイドエンドカバー		SG 11439 ブラケットカバースクエア左 73 mm		SG 11533 ボックスカバー 110 mm
	SG 11178 エンドカバー		SG 11440 ブラケットカバースクエア右 73 mm		SG 11534 ボックスカバー 110 mm
	SG 11180 クランプ		SG 11442 ボトムバー		SG 11537 ブラケットカバーラウンド左 110 mm
	SG 11258 チューブアダプター		SG 11443 エンドカバー		SG 11538 ブラケットカバーラウンド右 110 mm
	SG 11322 +サラネジ PT KA35x10 WN 1413		SG 11446 ブラケット左 73 mm		SG 11539 ブラケットカバースクエア左 110 mm
	SG 11323 +サラネジ PT KA35x12 WN 1413		SG 11447 ブラケット右 73 mm		SG 11540 ブラケットカバースクエア右 110 mm
	SG 11354 モータードライブ 10/20シリーズ		SG 11448 ブラケット左 73 mm		SG 11542 サイドガイドチャンネル
	SG 11430 フェイスアール 73 mm		SG 11449 ブラケット右 73 mm		SG 11546 ブラケット左 110 mm



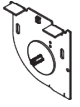
SG 11547
ブラケット右 110 mm



SG 11548
ブラケット左 110 mm



SG 11549
ブラケット右 110 mm

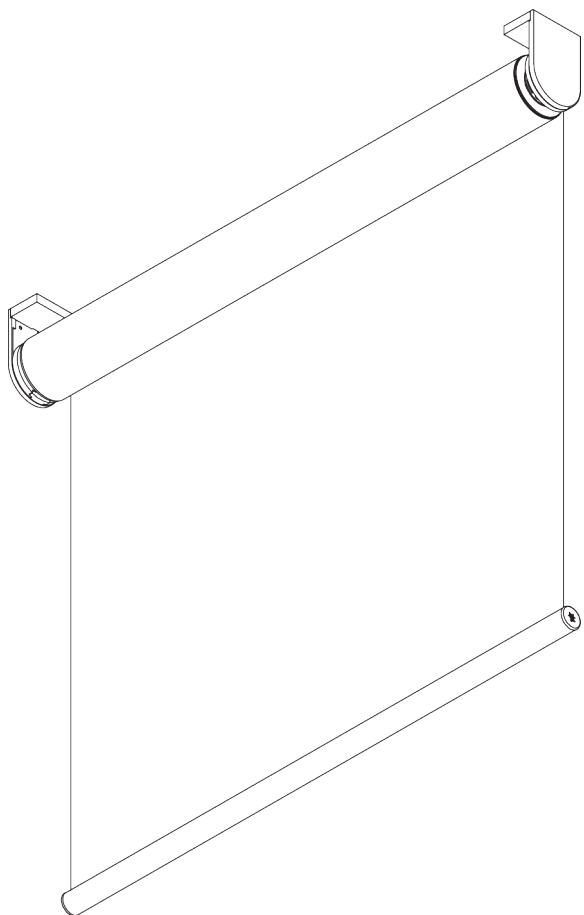
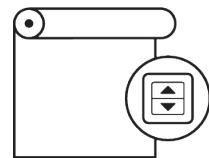


SG 11550
ブラケット左 110 mm



SG 11551
ブラケット右 110 mm

SG 4970



PRODUCT INFORMATION / 製品情報【海外取寄せ品】

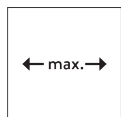
- 操作方法: 電動操作
- 製作範囲: M(ミディアム) - L(ラージ)
- 設置範囲: 天井、正面壁、カーテン&ブラインドボックス
- カラー: ブラケットカバー & ボトムバー - シルバー、ホワイト、ブラック
- ファブリック: サイレントグリスファブリックコレクションをご参照ください

Features / 特徴:

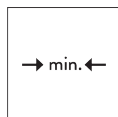
- 静音なモーターを搭載
- 低速停止機能
- オプションによる多彩な制御対応
- 製品2setの連結が可能
- 設置が容易なクリックインブラケット
- オプションにてインスターレーションレールの利用が可能

SYSTEM SPECIFICATIONS / システム仕様

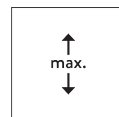
A. SYSTEM DIMENSIONS / システム寸法範囲



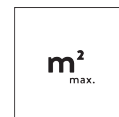
単一システム: 3.4 m
ダブルシステム: 6.8 m



65 cm*
*モーター仕様表をご参照ください



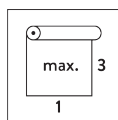
5 m



単一システム: 17 m²
ダブルシステム: 34 m²



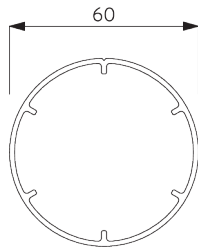
10 kg



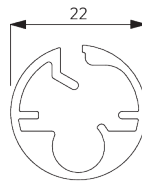
推奨される幅/高さの
最大比率 1:3

B. PROFILE / レール

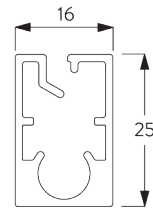
レールの情報



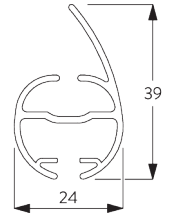
SG 11037
チューブ ϕ 60 mm



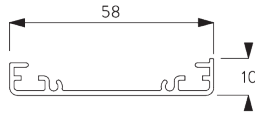
SG 10760
ボトムバー



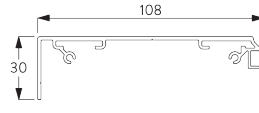
SG 10770
ボトムバー



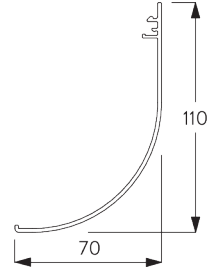
SG 4903
ボトムバー



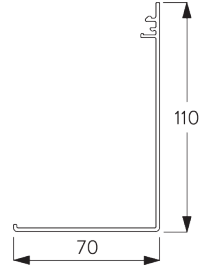
SG 11181
インсталレーションレール



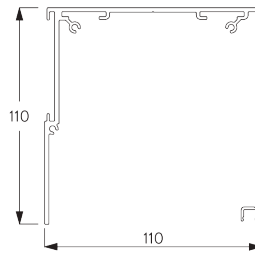
SG 11530
フェイスアール 110 mm



SG 11531
フェイスアラウンドカバー 110 mm



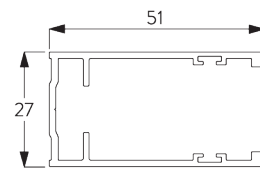
SG 11532
フェイススクエアカバー 110 mm



SG 11533
ボックスカバー 110 mm



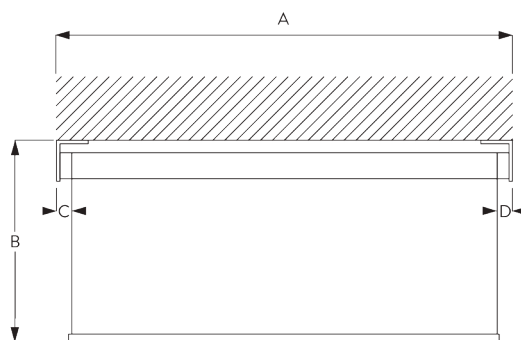
SG 11534
ボックスカバー 110 mm



SG 11542
サイドガイドチャンネル

C. HOW TO MEASURE / 測定方法

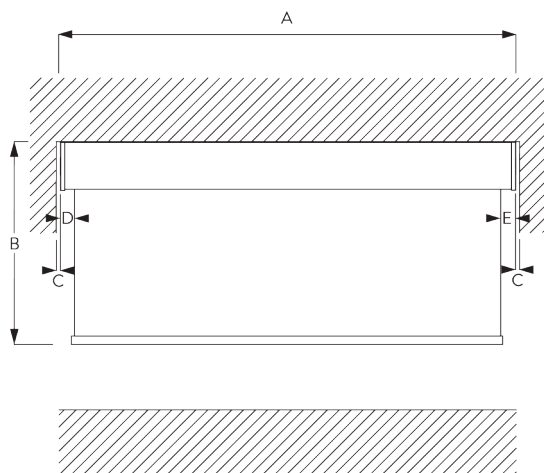
ブラケットカバー含む



A: 製品幅
B: 製品高さ
C: ライトギャップ: 18 mm
D: ライトギャップ操作側: 25 mm

注意:
ライトギャップは、モーター仕様によって異なりますのでリストを参照してください。
すべての測定値には、片側のブラケットカバーに 2 mmが含まれています。

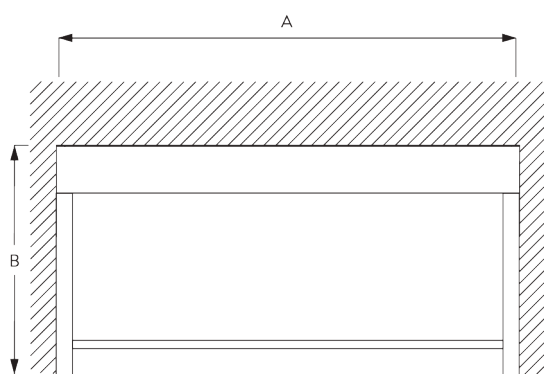
Fascia & Box /
フェイス & ボックス



- A: 製品幅
- B: 製品高さ
- C: ギャップ：最小 10 mm (カバー使用時)*
- D: ライトギャップ：20 mm
- E: ライトギャップ操作側：27 mm

注意：
異なるライトギャップはモーターの仕様を参照してください。
*壁とシステム間のギャップを減らすために、フェイスをシステムよりも広くすることができます。

フェイス / サイドガイド
チャンネル付きボックス - SG 11542



- A: 製品幅
- B: 製品高さ

FITTING / 設置範囲

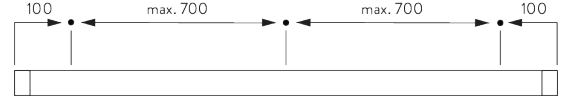
A. FITTING INFORMATION / 設置範囲情報

詳細な設置情報については、当社へお問い合わせください。

ブラケット類の位置

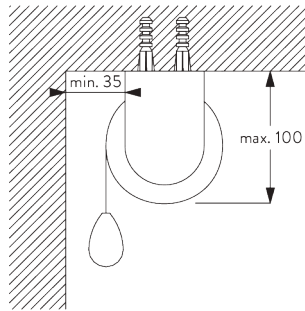


ブラケット (正面壁付 / 天井付)

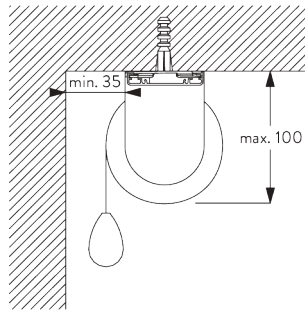


フェイスア / ボックス & インスタレーション
レール SG 11181 (正面壁付 / 天井付)

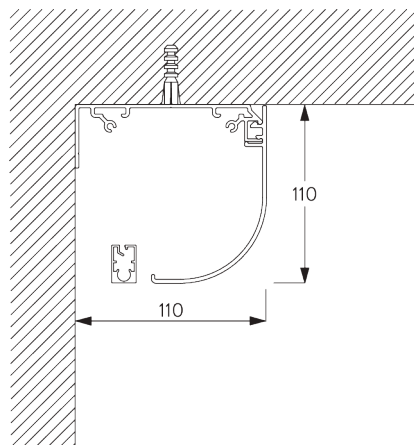
B. CEILING FITTING / 天井設置



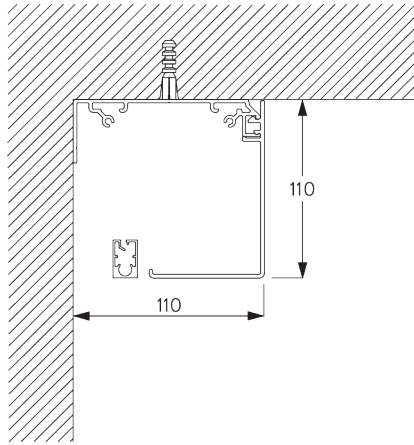
両サイドのブラケット



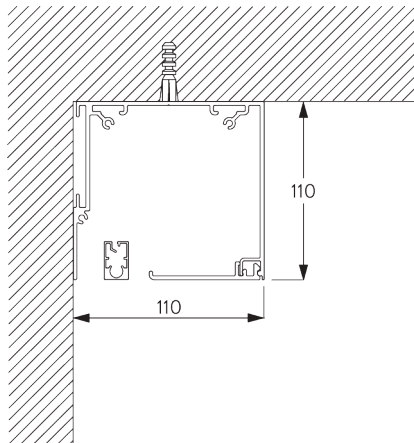
インスタレーションレール SG 11181 & クランプ
SG 11180



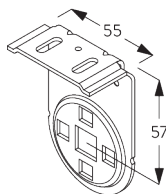
フェイスアラウンド



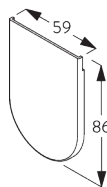
フェイスアスクエア



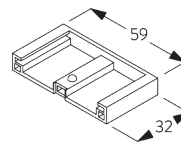
ボックス



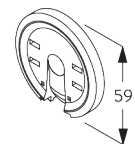
SG 11172
ブラケット



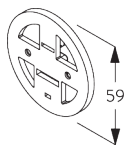
SG 11173
ブラケットカバー



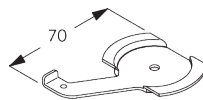
SG 11174
ブラケットカバー



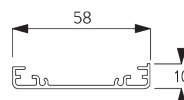
SG 11175
クリックフランジ



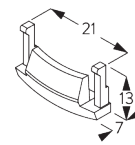
SG 11177
モーターサポート



SG 11180
クランプ

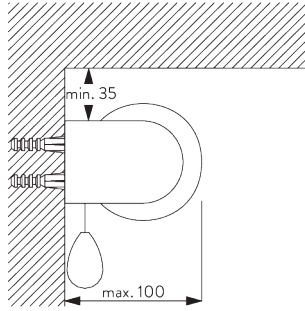


SG 11181
インсталレーションレール

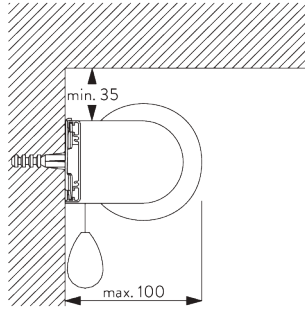


SG 11179
カバー

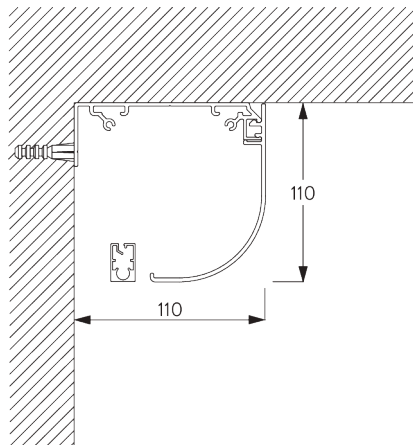
C. WALL FITTING /
正面壁設置



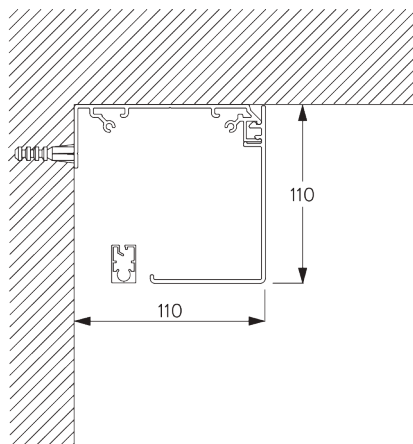
両サイドのブラケット



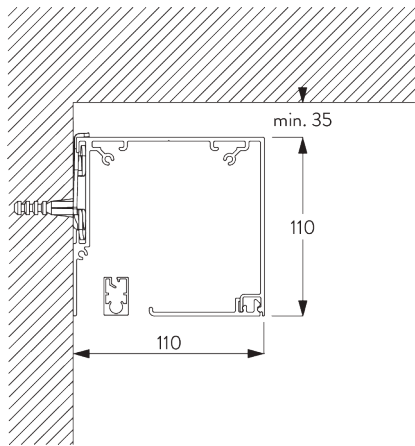
インストールレール SG 11181 & クランプ
SG 11180



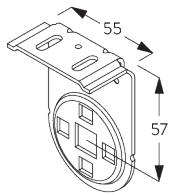
フェイスア라운드



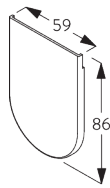
フェイススクエア



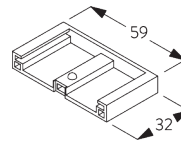
ボックス & クランプ SG 11180



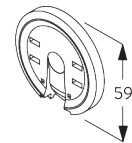
SG 11172
ブラケット



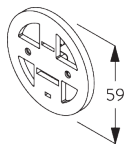
SG 11173
ブラケットカバー



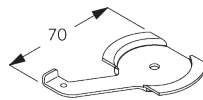
SG 11174
ブラケットカバー



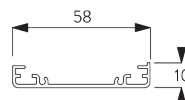
SG 11175
クリックフランジ



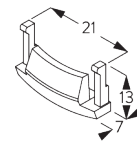
SG 11177
モーターサポート



SG 11180
クランプ

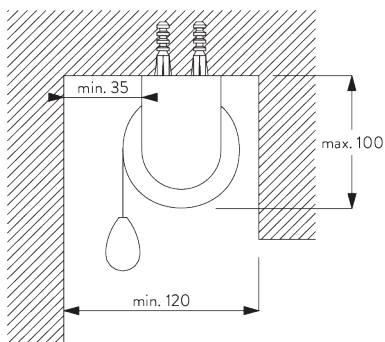


SG 11181
インсталレーションレール

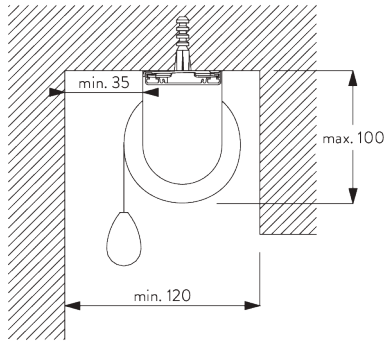


SG 11179
カバー

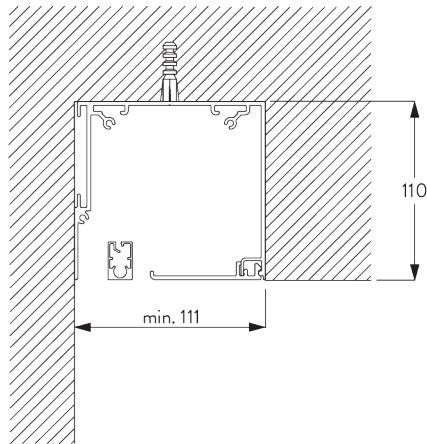
**D. RECESS
FITTING /
リセスフィッティング**



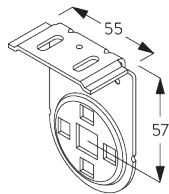
両サイドのブラケット



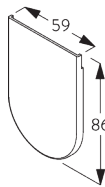
インスレーションレール SG 11181 & クランプ
SG 11180



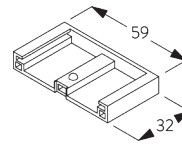
ボックス



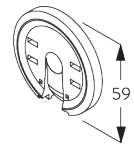
SG 11172
ブラケット



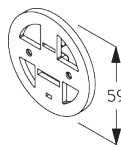
SG 11173
ブラケットカバー



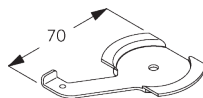
SG 11174
ブラケットカバー



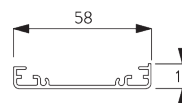
SG 11175
クリックフランジ



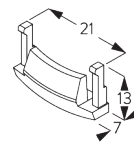
SG 11177
モーターサポート



SG 11180
クランプ

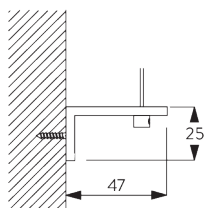


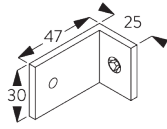
SG 11181
インスレーションレール



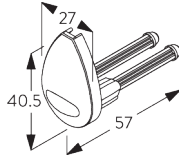
SG 11179
カバー

**E. FITTING WITH
SIDE GUIDE
OPTION /
サイドガイド オプション
との 組合せ**

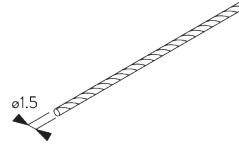




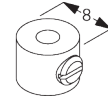
SG 3036
ブラケット 47 mm



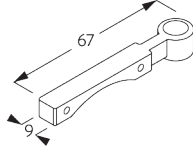
SG 4944
サイドガイドエンドカバー



SG 4948
サイドガイドワイヤー ø 1.5 mm



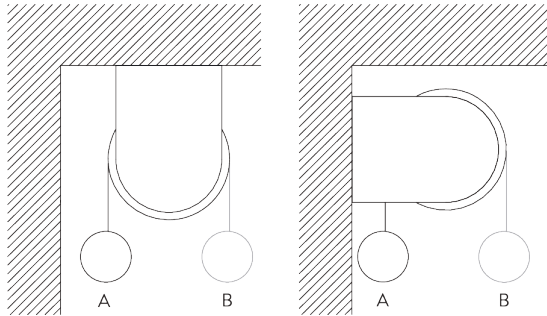
SG 8249
サイドガイドデバイス



SG 11182
サイドガイドワイヤーホルダー

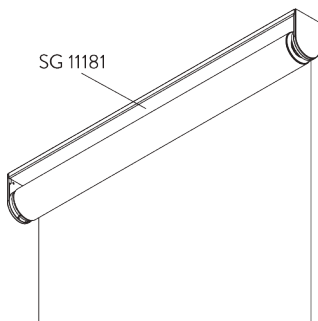
SYSTEM OPTIONS / システムオプション

A. FABRIC ROLL-OFF / ファブリックの降下方 向

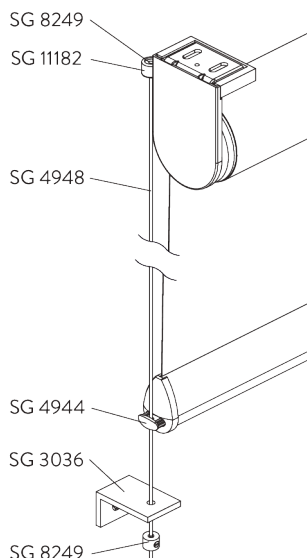


A:ファブリックを窓側から降下 (標準)
B:ファブリックを室内側から降下 (オプション)

B. INSTALLATION PROFILE / インストールレー ル



**C. SIDE GUIDES /
サイドガイド仕様**



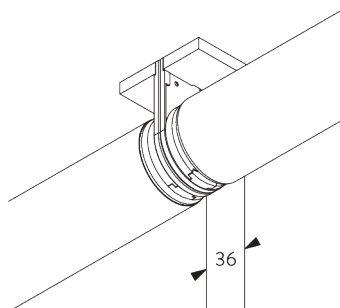
Additional parts / 追加部品:

- 2x SG 3036 ブラケット
- 2x SG 4944 サイドガイドエンドカバー
- 2x SG 4948 サイドガイドワイヤー $\phi 1.5\text{ mm}$
- 4x SG 8249 サイドガイドデバイス
- 2x SG 11182 サイドガイドワイヤーフォルダー

Note / 注意:

- サイドガイドオプションを使用すると、ライトギャップが増加します
- 垂直から最大 15°
- ボトムバー SG 4903 のみ適用可能

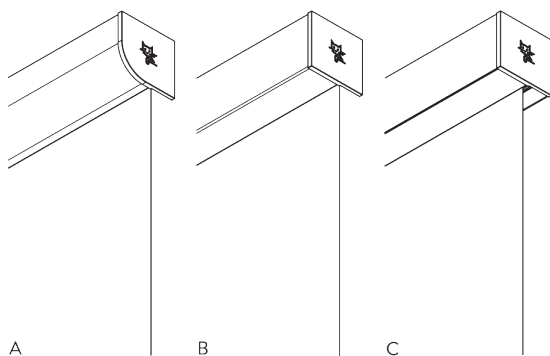
**D. TWO
CONNECTED
SYSTEMS /
製品2台の連結 &
連動仕様**



Additional parts / 追加部品:

- 1x SG 11175 クリックフランジ
- 1x SG 11183 コネクティングボルト
- 2x SG 11184 コネクションブラケットカバー
- 1x SG 11195 コネクティングチューブアダプター

**E. FASCIA & BOX /
フェイス & ボックス**



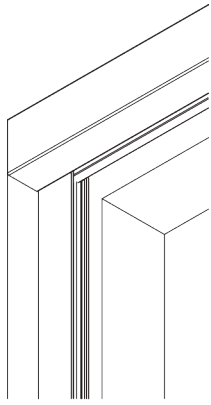
A:フェイスア라운드
B:フェイススクエア
C:ボックス

サイズ:

- $110 \times 110\text{ mm}$

Note / 注意:

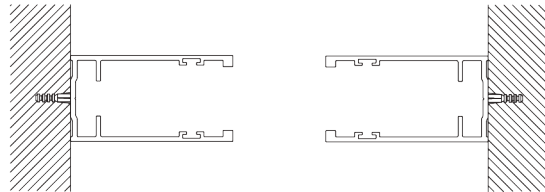
- ボトムバー SG 10770 のみ適用可能
- 接続されたシステムでは不可能
- リクエストに応じて、1つのフェイスを備えた2つのシステムが可能



フェイスアまたはボックスで使用するオプションのサイドガイドチャンネル SG 11542。

Note / 注意:

- 枠内取り付けのみに設置可能
- ボックス：リセスフィッティングのみ



MOTOR & CONTROLS / モーター & コントロール

A. MOTOR FEATURES / モーターの特徴

Motor / モーター	20-Series
	SG 10423
Motor Features / モーターの特徴	
Soft stop / ソフトストップ機能	●
Electronic end-stop / 端部自動停止機能	●
Electronic revolution counter (unlimited revolution) / 回転式リミットカウンター	●
Two intermediate positions possible / 2箇所の中間停止位置設定が可能	●
Bottom bar alignment / ボトムバーの位置合わせ	
Noiseless stop / ノイズレスストップ	●
Disconnectable motor cable / 着脱可能なモーターケーブル	●
IP class / IP クラス	IP 44
Control Features / 制御の特徴	
Mains power control / 主電源制御	●
Suitable for most major home automation systems (with suitable interface) / 一般的なホームオートメーションによる制御が可能	●

B. MOTOR SPECIFICATIONS / モーター仕様

Motor / モーター	ライトギャップ * D = モーター側	製品最小寸法	電圧 AC	電流	周波数	回転速度 / 分
20-Series						
SG 10423	C: 18 mm / D: 25 mm	65 cm	120 V AC	1.1 A	50 Hz	36 rpm

*フェイスアとボックスのライトギャップ: C +2 mm / D +2 mm

**C. OPERATING
METHODS /
操作方法**

詳しくは*Silent Gliss*にお問い合わせください。

壁固定スイッチ



システムは壁固定スイッチによって作動させることができます。

リモコン制御



様々なリモコン制御の利用が可能です

**D. WIRING
DIAGRAMS /
配線図**

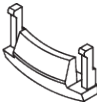
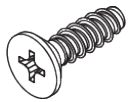



配線図の詳細については、当社へお問い合わせください。

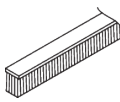


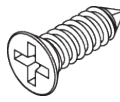
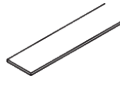

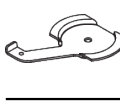
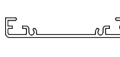
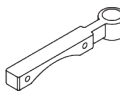
PARTS / 部品

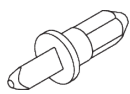
A. STANDARD PARTS / 標準部品

	SG 4223 PVC ストリップ 14 mm
	SG 4226 ダブルテープ 30 mm
	SG 10284 リング
	SG 10423 モーター
	SG 10760 ボトムバー
	SG 10761 エンドカバー
	SG 11037 チューブ ϕ 60 mm
	SG 11165 チューブアダプター
	SG 11172 ブラケット
	SG 11173 ブラケットカバー
	SG 11174 ブラケットカバー
	SG 11175 クリックフランジ
	SG 11176 チューブアダプター
	SG 11177 モーターサポート

	SG 11179 カバー
	SG 11323 +サラネジ PT KA35x12 WN 1413
	SG 11358 モータードライブ 10/20シリーズ

B. OPTIONAL PARTS / オプション部品

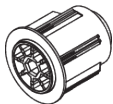
	SG 3036 ブラケット 47 mm
	SG 4508 ブラシ 5x7 mm
	SG 4903 ボトムバー
	SG 4944 サイドガイドエンドカバー
	SG 4948 サイドガイドワイヤー ϕ 1.5 mm
	SG 8249 サイドガイドデバイス
	SG 10498 +サラネジ 2.9x9.5
	SG 10668 PVC ストリップ 10 mm
	SG 10770 ボトムバー
	SG 10771 エンドカバー
	SG 11178 エンドカバー
	SG 11180 クランプ
	SG 11181 インストールレール
	SG 11182 サイドガイドワイヤーホルダー



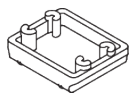
SG 11183
コネクションボルト



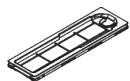
SG 11184
コネクションブラケットカバー



SG 11195
チューブアダプターコネクション



SG 11311
ブラケットスペーサー



SG 11460
プラグカバー



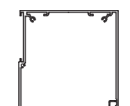
SG 11530
フェイスアレール 110 mm



SG 11531
フェイスア라운드カバー 110 mm



SG 11532
フェイスアスクエアカバー 110 mm



SG 11533
ボックスカバー 110 mm



SG 11534
ボックスカバー 110 mm



SG 11537
ブラケットカバーラウンド左 110 mm



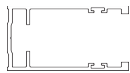
SG 11538
ブラケットカバーラウンド右 110 mm



SG 11539
ブラケットカバースクエア左 110 mm



SG 11540
ブラケットカバースクエア右 110 mm



SG 11542
サイドガイドチャンネル

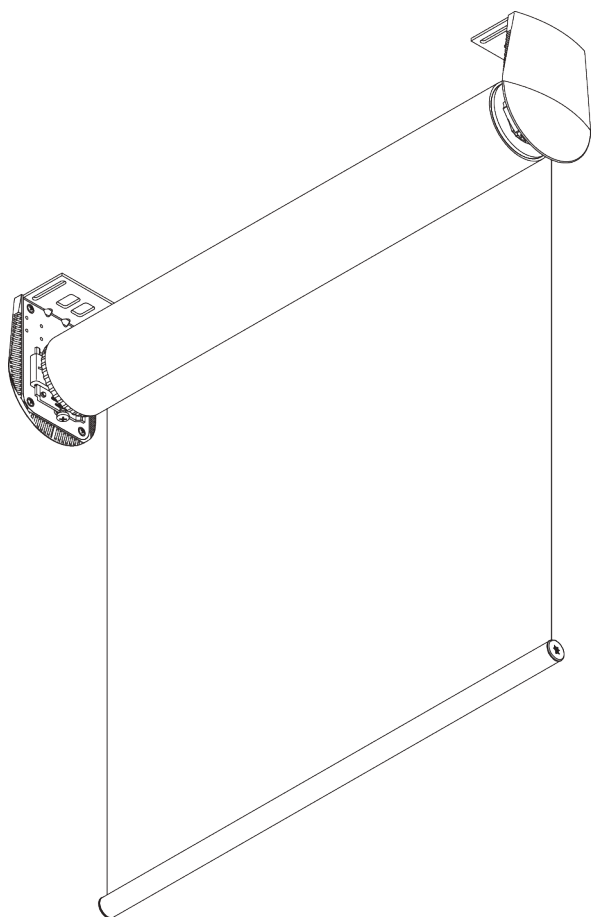
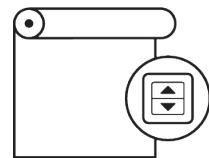


SG 11544
ブラケット左 110 mm



SG 11545
ブラケット右 110 mm

SG 4880



PRODUCT INFORMATION / 製品情報【海外取寄せ品】

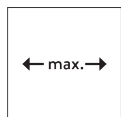
- 操作方法: 電動操作
- 製作範囲: L(ラージ)
- 設置範囲: 天井、正面壁、カーテン&ブラインドボックス
- カラー: ブラケットカバー - ホワイト、ブラック・ボトムバー - シルバー、ホワイト、ブラック
- ファブリック: サイレントグリスファブリックコレクションをご参照ください

Features / 特徴:

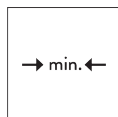
- 高速なモーターを搭載
- 低速停止機能
- オプションによる多彩な制御対応
- ファブリックの左右傾き調整機能

SYSTEM SPECIFICATIONS / システム仕様

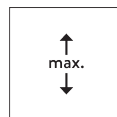
A. SYSTEM DIMENSIONS / システム寸法範囲



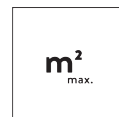
レール(チューブ)
SG 4901: 4 m
レール(チューブ)
SG 4957: 5 m



72 cm*
*モーター仕様表をご参照ください



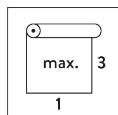
レール(チューブ)
SG 4901: 12 m
レール(チューブ)
SG 4957: 9 m



36 m²


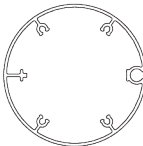


23 kg



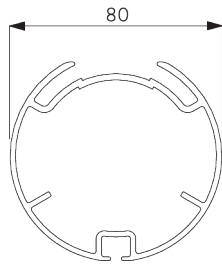
推奨される幅/高さの
最大比率 1:3

最大スクリーン面積

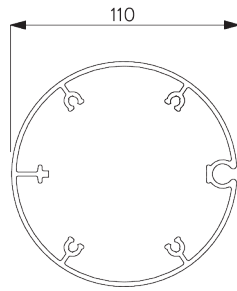
		A →							
		2 m	2.5 m	3 m	3.5 m	4 m	4.5 m	5 m	
B ↓	2 m	●	●	●	●	○	○	○	 ● SG 4901 (ø 80 mm)
	2.5 m	●	●	●	●	○	○	○	
	3 m	●	●	●	●	○	○	○	
	3.5 m	●	●	●	●	○	○	○	
	4 m	●	●	●	●	○	○	○	 ○ SG 4957 (ø 110 mm)
	4.5 m	●	●	●	●	○	○	○	
	5 m	●	●	●	●	○	○	○	
	5.5 m	●	●	●	●	○	○	○	
	6 m	●	●	●	●	○	○	○	
	6.5 m	●	●	●	●	○	○	○	
	7 m	●	●	●	●	○	○	○	
	7.5 m	●	●	●	●	○	○		
	8 m	●	●	●	●	○	○		
	8.5 m	●	●	●	●	○			
	9 m	●	●	●	●	○			
	9.5 m	●	●	●	●				
10 m	●	●	●	●					
10.5 m	●	●	●						
11 m	●	●	●						
11.5 m	●	●	●					max. 36 m ²	
12 m	●	●	●						

B. PROFILE / レール

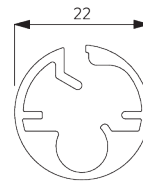
レールの情報



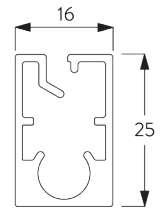
SG 4901
チューブ φ 80 mm



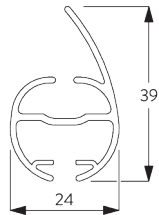
SG 4957
チューブ φ 110 mm



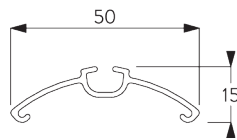
SG 10760
ボトムバー



SG 10770
ボトムバー



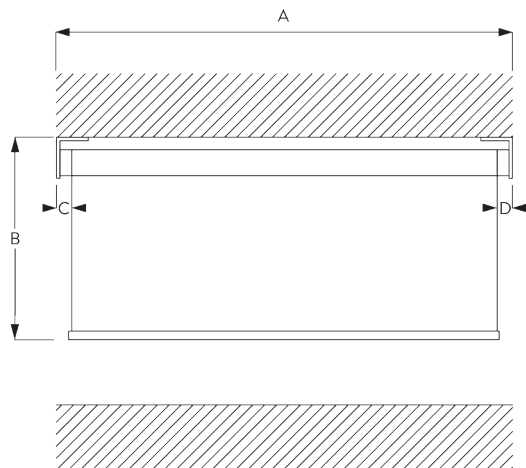
SG 4903
ボトムバー



SG 4902
レール

C. HOW TO MEASURE / 測定方法

ブラケットカバー含む
(15 mm)



A: 製品幅
B: 製品高さ

レール(チューブ) SG 4901 (φ 80 mm):
E: ライトギャップ: 44 mm
F: ライトギャップ操作側: 50 mm

レール(チューブ) SG 4957 (φ 110 mm):
E: ライトギャップ: 42 mm
F: ライトギャップ操作側: 52 mm

注意:
ライトギャップは、モーター仕様によって異なりますのでリストを参照してください。
すべての測定値には、片側のブラケットカバーに15mmが含まれています。

FITTING / 設置範囲

A. FITTING INFORMATION / 設置範囲情報

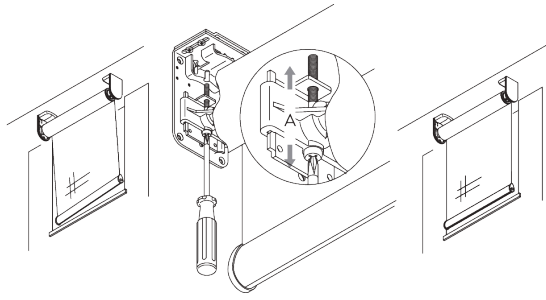
詳細な設置情報については、当社へお問い合わせください。

ブラケット類の位置



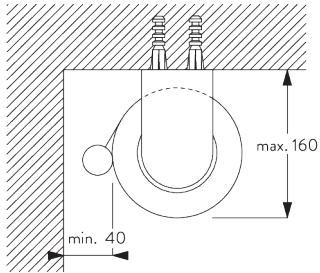
*30 mm ブラケットカバー未使用時
*43 mm ブラケットカバー使用時

調整可能なブラケット
(垂直調整用)

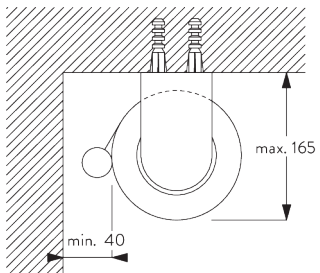


ファブリックの垂直調整が可能です。

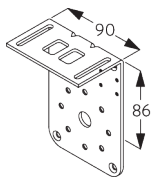
**B. CEILING
FITTING /
天井設置**



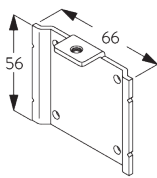
レール(チューブ) SG 4901 (φ 80 mm)



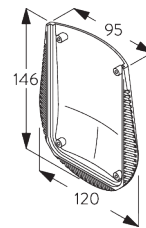
レール(チューブ) SG 4957 (φ 110 mm)



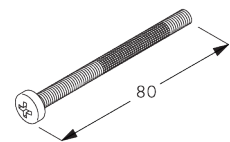
SG 4904
ブラケット (131mm)



SG 4906
プレート

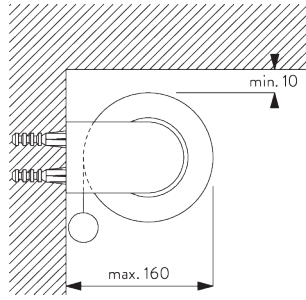


SG 4956
ブラケットカバー

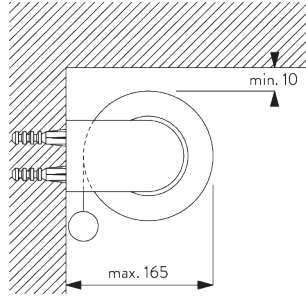


SG 4966
+特殊ネジ M6 x 80

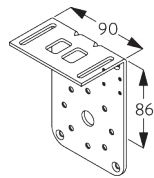
C. WALL FITTING /
正面壁設置



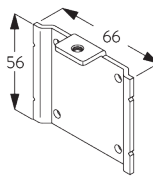
レール(チューブ) SG 4901 (φ 80 mm)



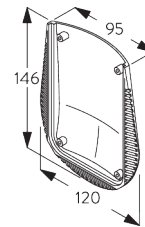
レール(チューブ) SG 4957 (φ 110 mm)



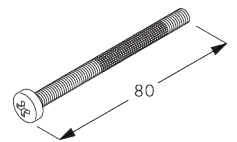
SG 4904
ブラケット (131mm)



SG 4906
プレート

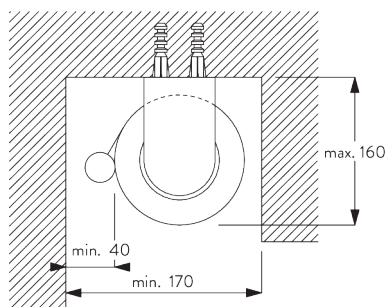


SG 4956
ブラケットカバー

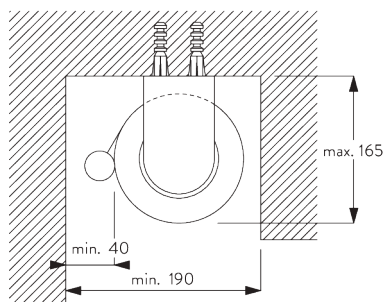


SG 4966
+特殊ネジ M6 x 80

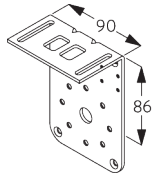
D. RECESS
FITTING /
リセスフィットイング



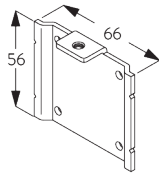
レール(チューブ) SG 4901 (φ 80 mm)



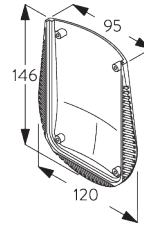
レール(チューブ) SG 4957 (φ 110 mm)



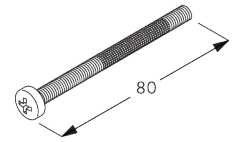
SG 4904
ブラケット (131mm)



SG 4906
プレート

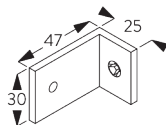
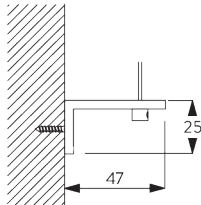


SG 4956
ブラケットカバー

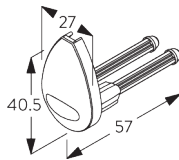


SG 4966
+特殊ネジ M6 x 80

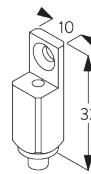
**E. FITTING WITH
SIDE GUIDE
OPTION /
サイドガイドオプション
との組合せ**



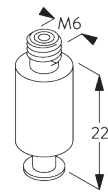
SG 3036
ブラケット 47 mm



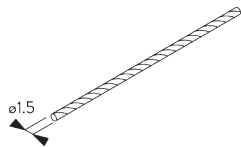
SG 4944
サイドガイドエンドカバー



SG 4946
サイドガイド用ワイヤーファスナー



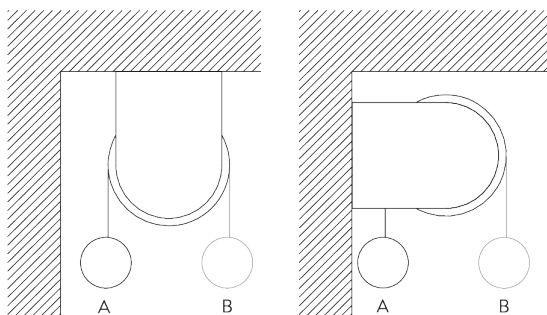
SG 4947
サイドガイド用ワイヤーファスナー



SG 4948
サイドガイドワイヤー ϕ 1.5 mm

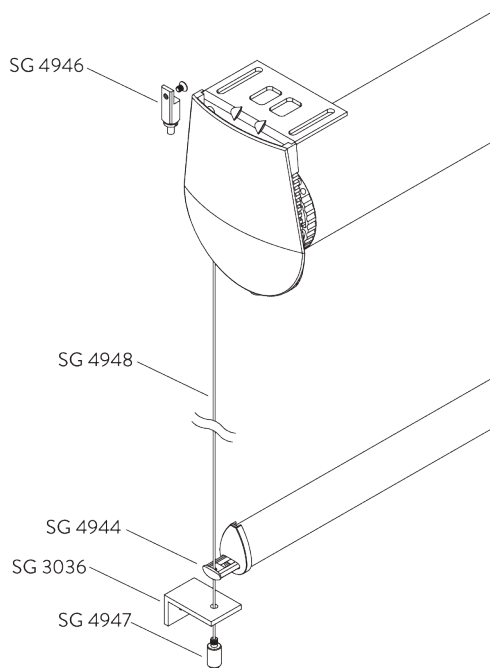
SYSTEM OPTIONS / システムオプション

**A. FABRIC ROLL-OFF /
ファブリックの降下方
向**



A:ファブリックを窓側から降下 (標準)
B:ファブリックを室内側から降下 (オプション)

**B. SIDE GUIDES /
サイドガイド仕様**



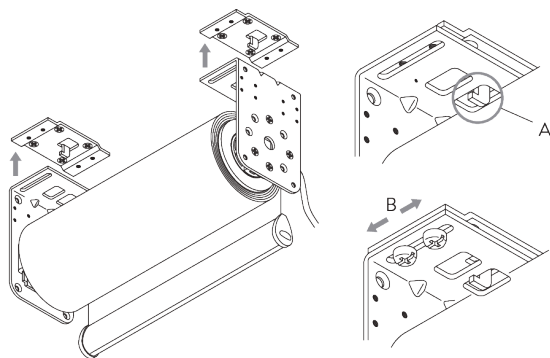
Additional parts / 追加部品:

- 2x SG 3036 ブラケット 47 mm
- 2x SG 4944 サイドガイドエンドカバー
- 2x SG 4946 サイドガイドワイヤーファスナー
- 2x SG 4947 サイドガイドワイヤーファスナー
- 2x SG 4948 サイドガイドワイヤー $\phi 1.5$ mm

Note / 注意:

- サイドガイドオプションを使用すると、ライトギャップが増加します
- 垂直から最大15°角度をつけられます

**C. HOOK-IN
INSTALLATION
PLATES /
フック付 インステー
ション プレート**



*A:*フック付補助プレート SG 4972は、設置時に製品の重量を支えます。

*B:*ブラケットを最大18 mmまで移動調整が可能です。

MOTOR & CONTROLS / モーター & コントロール

A. MOTOR FEATURES / モーターの特徴

Motor / モーター	20-Series SG 10429
Motor Features / モーターの特徴	
Soft stop / ソフトストップ機能	●
Electronic end-stop / 端部自動停止機能	●
Electronic revolution counter (unlimited revolution) / 回転式リミットカウンター	●
Two intermediate positions possible / 2箇所の中間停止位置設定が可能	●
Bottom bar alignment / ボトムバーの位置合わせ	
Noiseless stop / ノイズレスストップ	●
Disconnectable motor cable / 着脱可能なモーターケーブル	●
IP class / IP クラス	IP 44
Control Features / 制御の特徴	
Mains power control / 主電源制御	●
Suitable for most major home automation systems (with suitable interface) / 一般的なホームオートメーションによる制御が可能	●

B. MOTOR SPECIFICATIONS / モーター仕様

レール (チューブ) SG 4901 / SG 4957						
Motor / モーター	ライトギャップ * D = モーター側	製品最小寸法	電圧 AC	電流	周波数	回転速度 / 分
20-Series						
SG 10429 (standard)	C: 44 mm / D: 50 mm	72 cm	120 V AC	1.75 A	50 Hz	17 rpm

C. OPERATING METHODS / 操作方法

詳しくは *Silent Gliss* にお問い合わせください。

壁固定スイッチ



システムは壁固定スイッチによって作動させることができます。

リモコン制御



様々なリモコン制御の利用が可能です。

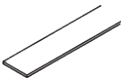
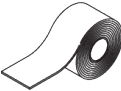


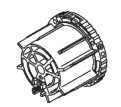
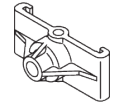

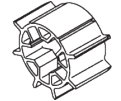
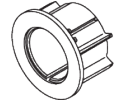
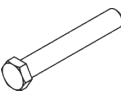
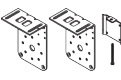

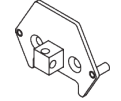
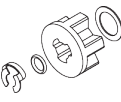
D. WIRING
DIAGRAMS /
配線図




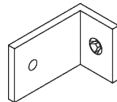


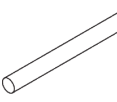



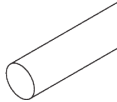
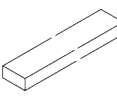

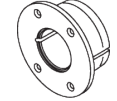
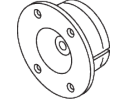
配線図の詳細については、当社へお問い合わせください。

PARTS / 部品

A. STANDARD PARTS / 標準部品

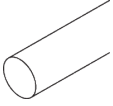
	SG 4223 PVC ストリップ 14 mm
	SG 4226 ダブルテープ 30 mm
	SG 4901 チューブ ϕ 80 mm
	SG 4902 レール
	SG 4914 チューブアダプター
	SG 4915 サポート
	SG 4926 モーターフランジ
	SG 4927 モータードライブ
	SG 4928 チューブアダプター
	SG 4939 シャフト
	SG 4949 ブラケットセット
	SG 4956 ブラケットカバー
	SG 10285 モータープレート M
	SG 10292 モータードライブセット

B. OPTIONAL PARTS / オプション部品

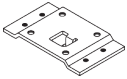
	SG 2006 ボトムバー
	SG 3036 ブラケット 47 mm
	SG 4752 プラスチックボトムバー
	SG 4903 ボトムバー
	SG 4943 ロッド ϕ 4 mm
	SG 4944 サイドガイドエンドカバー
	SG 4946 サイドガイド用ワイヤーファスナー
	SG 4947 サイドガイド用ワイヤーファスナー
	SG 4948 サイドガイドワイヤー ϕ 1.5 mm
	SG 4951 ボトムウエイト ϕ 8 mm
	SG 4952 ウエイトバー
	SG 4957 チューブ ϕ 110 mm
	SG 4959 チューブアダプター
	SG 4961 チューブアダプター



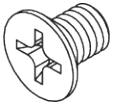
SG 4962
モータードライブ



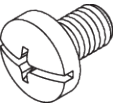
SG 4963
ロッド \varnothing 6 mm



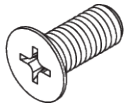
SG 4972
インストールプレート



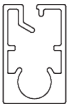
SG 10502
+サラボルトネジ M4x6 DIN
965A Phillips



SG 10504
+ナベボルトネジ フリードライブ
M5x8



SG 10508
+サラボルトネジ M5x12



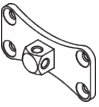
SG 10770
ボトムバー



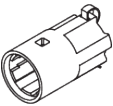
SG 10771
エンドカバー



SG 11178
エンドカバー



SG 11259
モータープレート M



SG 11321
モータードライブ

The Architects of Silence

Silent Gliss is the leading global supplier of premium interior window treatments. Since 1952 we have been tirelessly committed to the development of the world's smoothest, quietest systems using state of the art technology.

Driven by customer needs, Silent Gliss offers functional and durable products. Expert technical advice coupled with installation and support services complete the offer. Silent Gliss stands for innovative, sustainable, tailor made solutions, exceptional design and first-class quality.

Silent Gliss Corporation

4F Sanko Bldg.

9-9 Yotsuyasakamachi,

Shinjuku-ku

160-0002 Tokyo

Japan

T Tokyo 03 3350 4809

T Osaka 06 6626 2810

salestokyo@silentgliss.co.jp

salesosaka@silentgliss.co.jp

silentgliss.co.jp