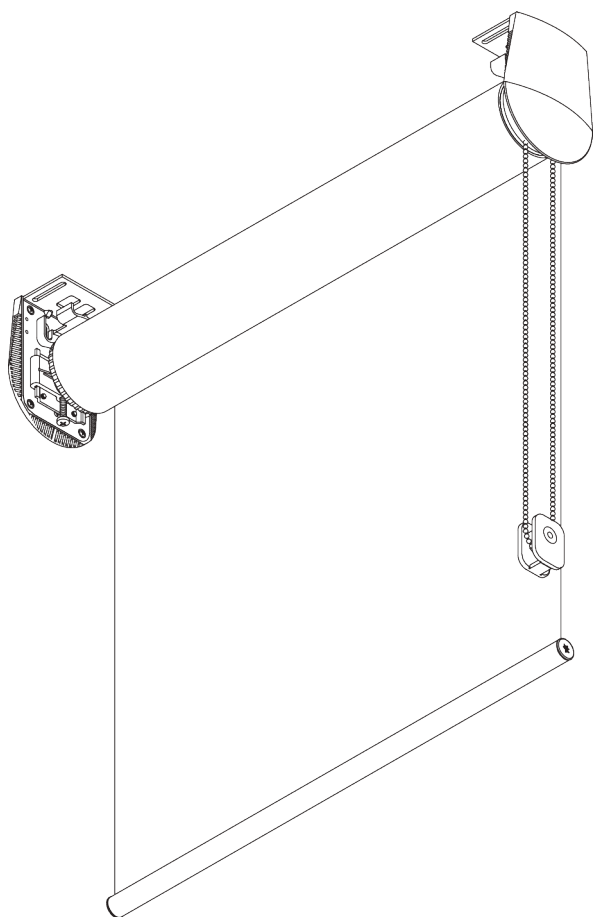
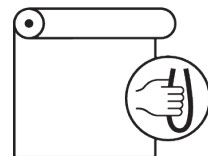


SG 4840



PRODUCT INFORMATION / 製品情報【海外取寄せ品】

- 操作方法: チェーン操作
- 製作範囲: L(ラージ)
- 設置範囲: 天井、正面壁、カーテン&ブラインドボックス
- カラー: ブラケットカバー - ホワイト、ブラック・ボトムバー - シルバー、ホワイト、ブラック
- ファブリック: サイレントグリスファブリックコレクションをご参照ください

Features / 特徴:

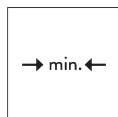
- プラネタリギアを採用した軽い操作感
- ファブリックの左右傾き調整機能
- ステンレススチールのビードチェーンを採用

SYSTEM SPECIFICATIONS / システム仕様

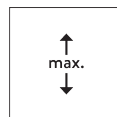
A. SYSTEM DIMENSIONS / システム寸法範囲



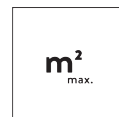
レール(チューブ)
SG 4901: 4 m
レール(チューブ)
SG 4957: 5 m



50 cm



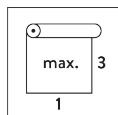
レール(チューブ)
SG 4901: 6 m
レール(チューブ)
SG 4957: 3.75 m



15 m²



レール(チューブ)
SG 4901: 12.5 kg
レール(チューブ)
SG 4957: 9.5 kg



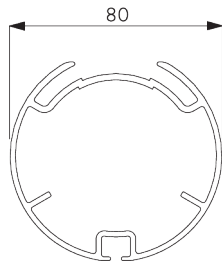
推奨される幅/高さの
最大比率 1:3

最大スクリーン面積

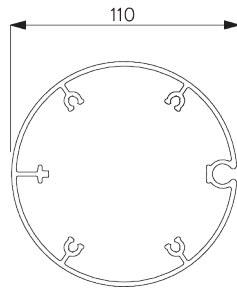
		A →							
		2 m	2.5 m	3 m	3.5 m	4 m	4.5 m	5 m	
B ↓	2 m	●	●	●	●	○	○	○	<p>● SG 4901 (ø 80 mm)</p>
	2.5 m	●	●	●	●	○	○	○	
	3 m	●	●	●	●	○	○	○	<p>○ SG 4957 (ø 110 mm)</p>
	3.5 m	●	●	●	●	○			
	4 m	●	●	●	●				
	4.5 m	●	●	●					
	5 m	●	●	●					
	5.5 m	●	●					max. 15 m ²	
6 m	●	●							

B. PROFILE / レール

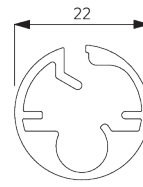
レールの情報



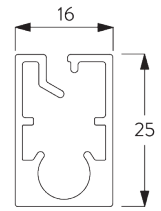
SG 4901
チューブ ϕ 80 mm



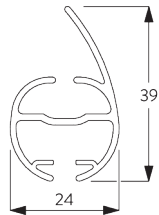
SG 4957
チューブ ϕ 110 mm



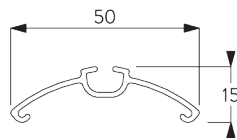
SG 10760
ボトムバー



SG 10770
ボトムバー



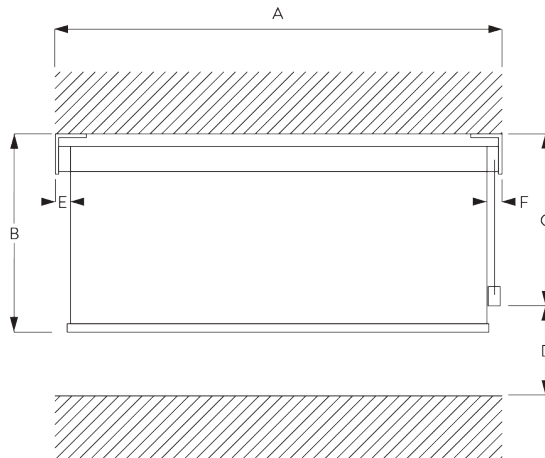
SG 4903
ボトムバー



SG 4902
レール

C. HOW TO MEASURE / 測定方法

ブラケットカバー含む
(厚さ 15 mm)



A: 製品幅
B: 製品高さ
C: 操作チェーンの長さ
D: セーフティリテーナー SG 10731の設置は床から 150 cm以上の位置を推奨 (チャイルドセーフティ基準)

レール(チューブ) SG 4901 (ϕ 80 mm):
E: ライトギャップ: 44 mm
F: 操作サイドのライトギャップ: 40 mm

レール(チューブ) SG 4957 (ϕ 110 mm):
E: ライトギャップ: 42 mm
F: 操作サイドのライトギャップ: 42 mm

注意:
すべての測定値には、片側のブラケットカバーに15 mmが含まれています。

FITTING / 設置範囲

A. FITTING INFORMATION / 設置範囲情報

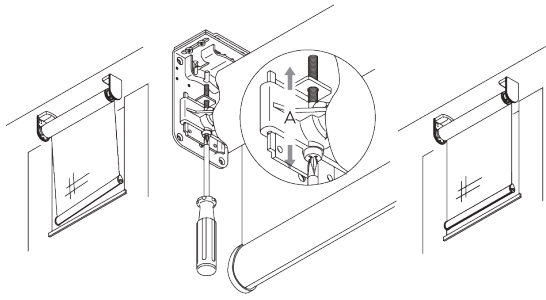
詳細な設置情報については、当社へお問い合わせください。

ブラケット類の位置



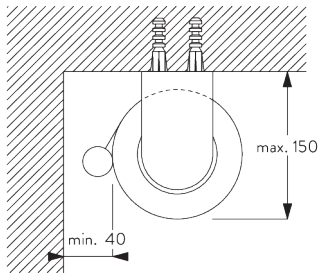
*30 mm ブラケットカバー未使用時
*43 mm ブラケットカバー使用時

調整可能なブラケット
(垂直調整用)

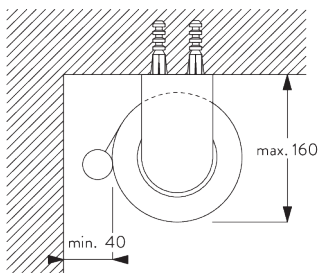


ファブリックの垂直調整が可能です。

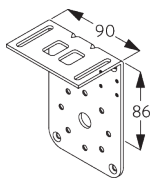
**B. CEILING
FITTING /
天井設置**



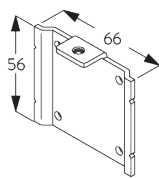
レール(チューブ) SG 4901 (φ 80 mm)



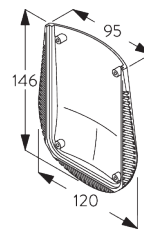
レール(チューブ) SG 4957 (φ 110 mm)



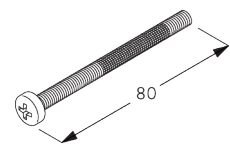
SG 4904
ブラケット (131mm)



SG 4906
プレート

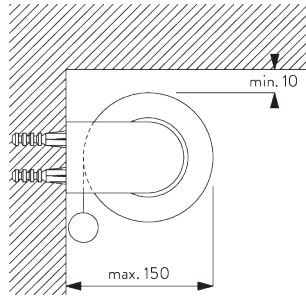


SG 4956
ブラケットカバー

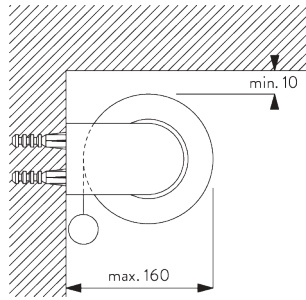


SG 4966
+特殊ネジ M6 x 80

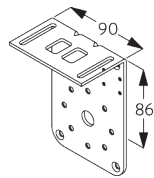
C. WALL FITTING /
正面壁設置



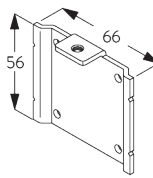
レール(チューブ) SG 4901 (ø 80 mm)



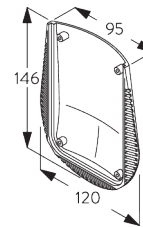
レール(チューブ) SG 4957 (ø 110 mm)



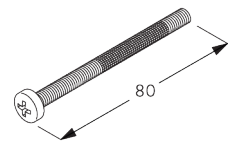
SG 4904
 ブラケット (131mm)



SG 4906
 プレート

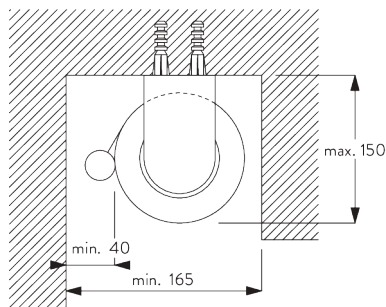


SG 4956
 ブラケットカバー

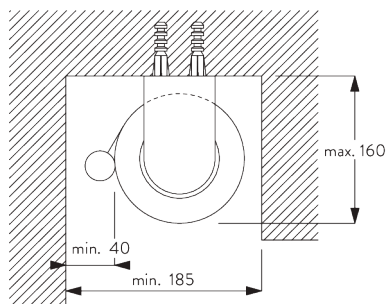


SG 4966
 +特殊ネジ M6 x 80

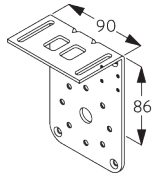
D. RECESS
FITTING /
リセスフィットイング



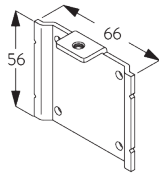
レール(チューブ) SG 4901 (ø 80 mm)



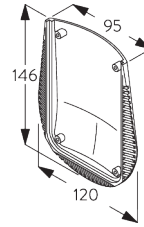
レール(チューブ) SG 4957 (ø 110 mm)



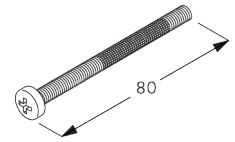
SG 4904
ブラケット (131mm)



SG 4906
プレート

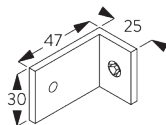
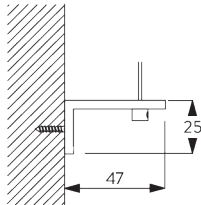


SG 4956
ブラケットカバー

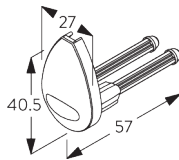


SG 4966
+特殊ネジ M6 x 80

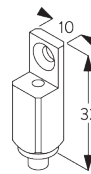
**E. FITTING WITH
SIDE GUIDE
OPTION /
サイドガイド オプション
との 組合せ**



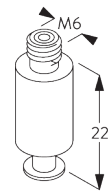
SG 3036
ブラケット 47 mm



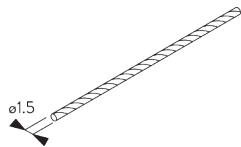
SG 4944
サイドガイドエンドカバー



SG 4946
サイドガイド用ワイヤーファスナー



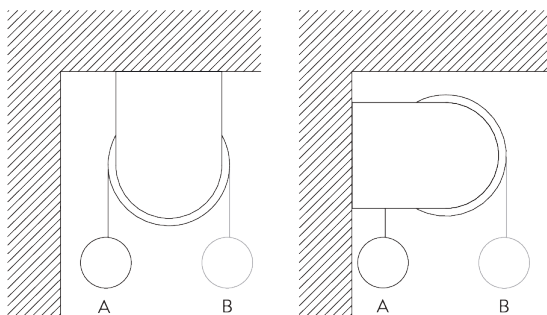
SG 4947
サイドガイド用ワイヤーファスナー



SG 4948
サイドガイドワイヤー ϕ 1.5 mm

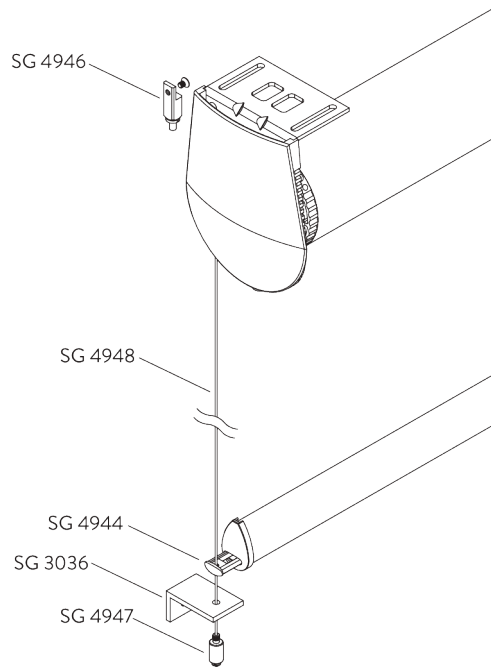
SYSTEM OPTIONS / システムオプション

**A. FABRIC ROLL-OFF /
ファブリックの 降下方
向**



A:ファブリックを窓側から降下 (標準)
B:ファブリックを室内側から降下 (オプション)

**B. SIDE GUIDES /
サイドガイド仕様**



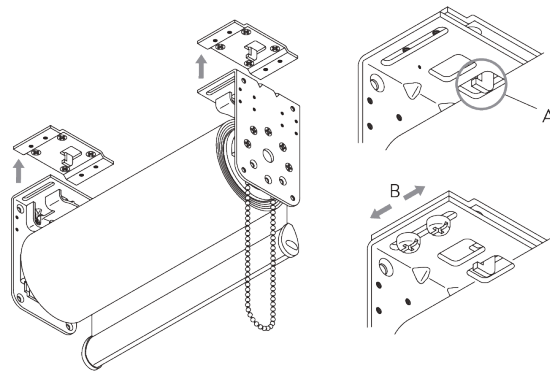
Additional parts / 追加部品:

- 2x SG 3036 ブラケット 47 mm
- 2x SG 4944 サイドガイド エンドカバー
- 2x SG 4946 サイドガイド用ワイヤーファスナー
- 2x SG 4947 サイドガイド用ワイヤーファスナー
- 2x SG 4948 サイドガイドワイヤー $\phi 1.5$ mm

Note / 注意:

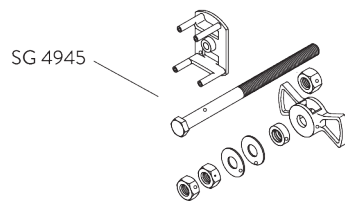
- サイドガイドオプションを使用すると、ライトギャップが増加します
- 垂直から最大15°角度をつけられます

**C. HOOK-IN
INSTALLATION
PLATES /
フック付インス
レーションプレート**



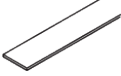
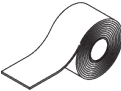



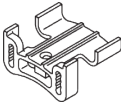
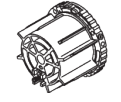
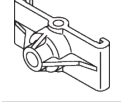
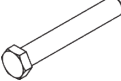
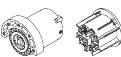
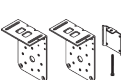

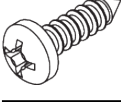
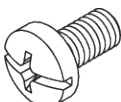
- A:フック付補助プレート SG 4972は、設置時に製品の重量を支えます。
B:ブラケットを最大18 mmまで横方向に移動調整が可能です。

**D. ADJUSTABLE
END STOP / 調整
可能な 停止位置機
能**



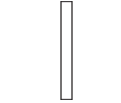
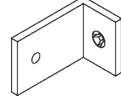
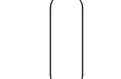

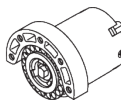
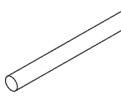
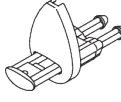
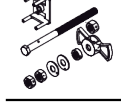
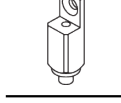
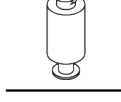
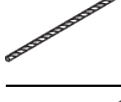
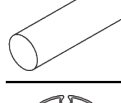
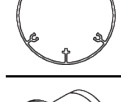

PARTS / 部品

A. STANDARD PARTS / 標準部品

	SG 4223 PVC ストリップ 14 mm
	SG 4226 ダブルテープ 30 mm
	SG 4845 メタルビードチェーン ϕ 4.5 mm
	SG 4901 チューブ ϕ 80 mm
	SG 4902 レール
	SG 4908 エンドストップ
	SG 4914 チューブアダプター
	SG 4915 サポート
	SG 4939 シャフト
	SG 4941 チェーンドライブ
	SG 4949 ブラケットセット
	SG 4956 ブラケットカバー
	SG 10503 +ナベネジ 3.5x13
	SG 10505 +ナベボルトネジ フリードライブ M4x8

	SG 10507 +ナベネジ 3.5x6.5
	SG 10509 +サラボルトネジ M5x8
	SG 10731 チャイルドセーフティリテイナーセット
	SG 10760 ボトムバー
	SG 10761 エンドカバー

B. OPTIONAL PARTS / オプション部品

	SG 2006 ボトムバー
	SG 3036 ブラケット 47 mm
	SG 4752 プラスチックボトムバー
	SG 4903 ボトムバー
	SG 4909 チェーンドライブ
	SG 4943 ロッド ϕ 4 mm
	SG 4944 サイドガイドエンドカバー
	SG 4945 エンドストップセット
	SG 4946 サイドガイド用ワイヤーファスナー
	SG 4947 サイドガイド用ワイヤーファスナー
	SG 4948 サイドガイドワイヤー ϕ 1.5 mm
	SG 4951 ボトムウエイト ϕ 8 mm
	SG 4957 チューブ ϕ 110 mm
	SG 4958 チューブアダプター

	SG 4961 チューブアダプター
	SG 4963 ロッド \varnothing 6 mm
	SG 4965 フランジ付エンドストップ
	SG 4972 インストールレーションプレート
	SG 10502 +サラボルトネジ M4x6 DIN 965A Phillips
	SG 10504 +ナベボルトネジ フリードライブ M5x8
	SG 10508 +サラボルトネジ M5x12
	SG 10770 ボトムバー
	SG 10771 エンドカバー
	SG 11178 エンドカバー

