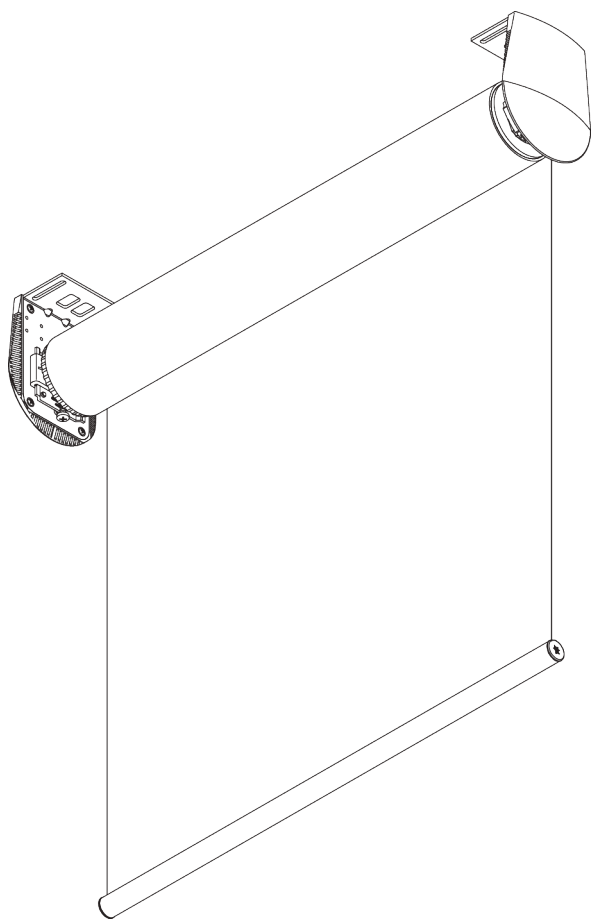
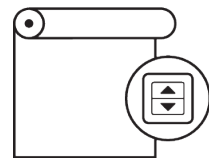


SG 4880



PRODUCT INFORMATION / 製品情報【海外取寄せ品】

- 操作方法: 電動操作
- 製作範囲: L(ラージ)
- 設置範囲: 天井、正面壁、カーテン&ブラインドボックス
- カラー: ブラケットカバー - ホワイト、ブラック・ボトムバー - シルバー、ホワイト、ブラック
- ファブリック: サイレントグリスファブリックコレクションをご参照ください

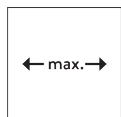
Features / 特徴:

- 高速なモーターを搭載
- 低速停止機能
- オプションによる多彩な制御対応
- ファブリックの左右傾き調整機能

07/2023/V1

SYSTEM SPECIFICATIONS / システム仕様

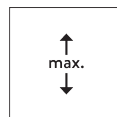
A. SYSTEM DIMENSIONS / システム寸法範囲



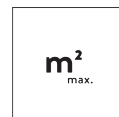
レール(チューブ)
SG 4901: 4 m
レール(チューブ)
SG 4957: 5 m



72 cm*
*モーター仕様表をご参照ください



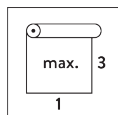
レール(チューブ)
SG 4901: 12 m
レール(チューブ)
SG 4957: 9 m



36 m²



23 kg



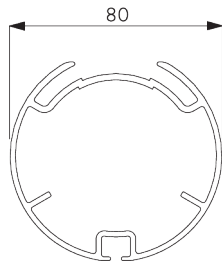
推奨される幅/高さの
最大比率 1:3

最大スクリーン面積

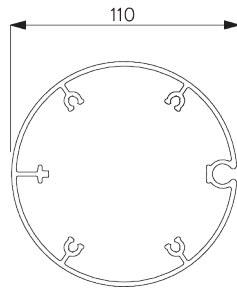
		A →							
		2 m	2.5 m	3 m	3.5 m	4 m	4.5 m	5 m	
B ↓	2 m	●	●	●	●	○	○	○	 ● SG 4901 (ø 80 mm)
	2.5 m	●	●	●	●	○	○	○	
	3 m	●	●	●	●	○	○	○	
	3.5 m	●	●	●	●	○	○	○	
	4 m	●	●	●	●	○	○	○	 ○ SG 4957 (ø 110 mm)
	4.5 m	●	●	●	●	○	○	○	
	5 m	●	●	●	●	○	○	○	
	5.5 m	●	●	●	●	○	○	○	
	6 m	●	●	●	●	○	○	○	
	6.5 m	●	●	●	●	○	○	○	
	7 m	●	●	●	●	○	○	○	
	7.5 m	●	●	●	●	○	○		
	8 m	●	●	●	●	○	○		
	8.5 m	●	●	●	●	○			
	9 m	●	●	●	●	○			
	9.5 m	●	●	●	●				
10 m	●	●	●	●					
10.5 m	●	●	●						
11 m	●	●	●						
11.5 m	●	●	●					max. 36 m ²	
12 m	●	●	●						

B. PROFILE / レール

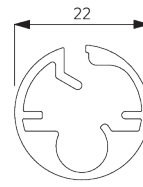
レールの情報



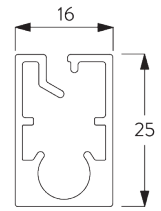
SG 4901
チューブ ϕ 80 mm



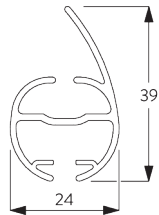
SG 4957
チューブ ϕ 110 mm



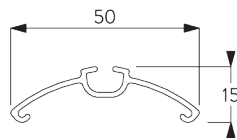
SG 10760
ボトムバー



SG 10770
ボトムバー



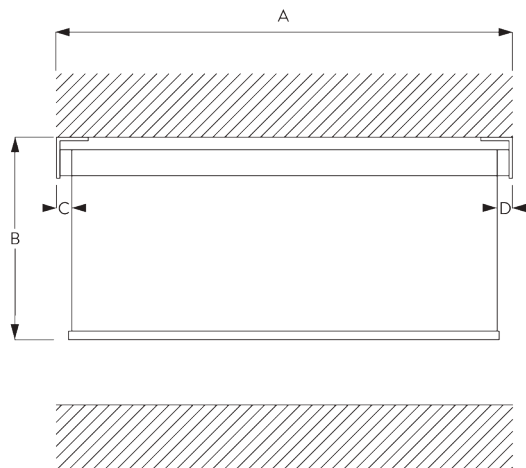
SG 4903
ボトムバー



SG 4902
レール

C. HOW TO MEASURE / 測定方法

ブラケットカバー含む
(15 mm)



A: 製品幅
B: 製品高さ

レール(チューブ) SG 4901 (ϕ 80 mm):
E: ライトギャップ: 44 mm
F: ライトギャップ操作側: 50 mm

レール(チューブ) SG 4957 (ϕ 110 mm):
E: ライトギャップ: 42 mm
F: ライトギャップ操作側: 52 mm

注意:
ライトギャップは、モーター仕様によって異なりますのでリストを参照してください。
すべての測定値には、片側のブラケットカバーに15mmが含まれています。

FITTING / 設置範囲

A. FITTING INFORMATION / 設置範囲情報

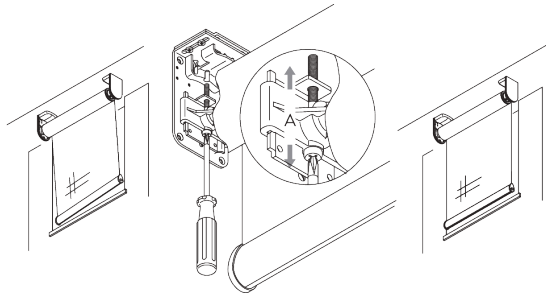
詳細な設置情報については、当社へお問い合わせください。

ブラケット類の位置



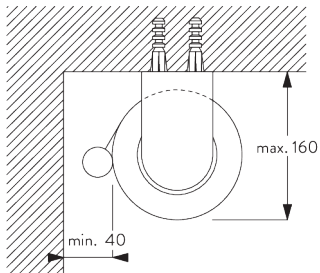
*30 mm ブラケットカバー未使用時
*43 mm ブラケットカバー使用時

調整可能なブラケット
(垂直調整用)

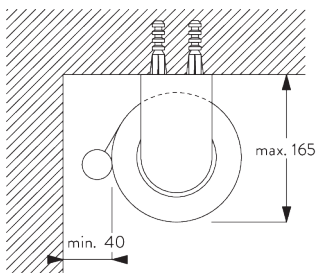


ファブリックの垂直調整が可能です。

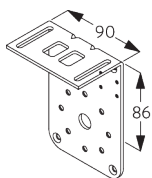
**B. CEILING
FITTING /
天井設置**



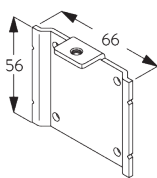
レール(チューブ) SG 4901 (φ 80 mm)



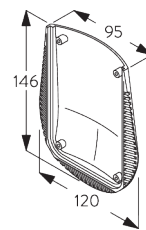
レール(チューブ) SG 4957 (φ 110 mm)



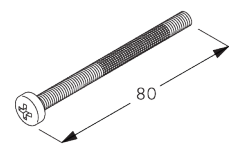
SG 4904
ブラケット (131mm)



SG 4906
プレート

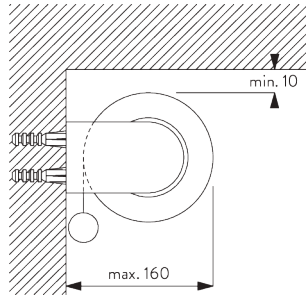


SG 4956
ブラケットカバー

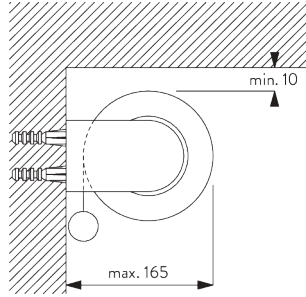


SG 4966
+特殊ネジ M6 x 80

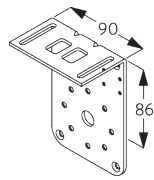
C. WALL FITTING /
正面壁設置



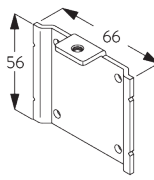
レール(チューブ) SG 4901 (φ 80 mm)



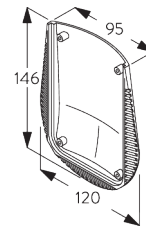
レール(チューブ) SG 4957 (φ 110 mm)



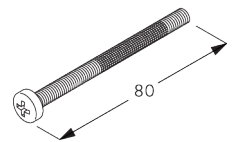
SG 4904
 ブラケット (131mm)



SG 4906
 プレート

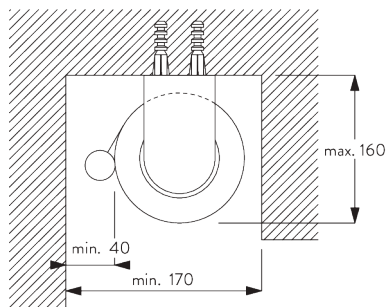


SG 4956
 ブラケットカバー

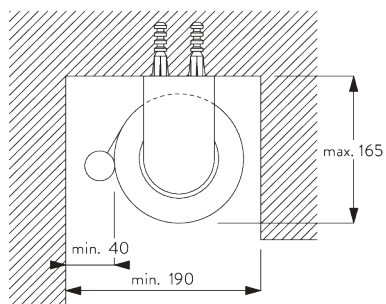


SG 4966
 +特殊ネジ M6 x 80

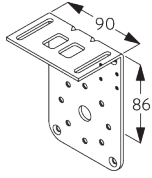
D. RECESS
FITTING /
リセスフィッティング



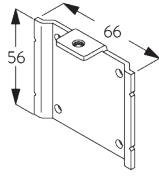
レール(チューブ) SG 4901 (φ 80 mm)



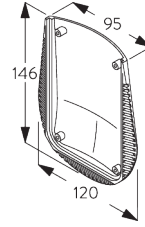
レール(チューブ) SG 4957 (φ 110 mm)



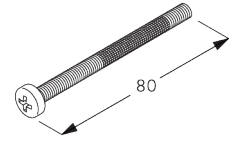
SG 4904
ブラケット (131mm)



SG 4906
プレート

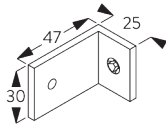
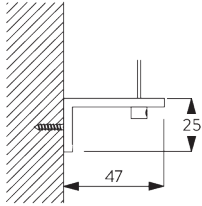


SG 4956
ブラケットカバー

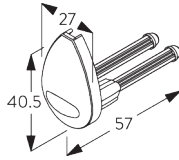


SG 4966
+特殊ネジ M6 x 80

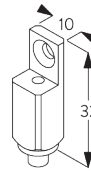
**E. FITTING WITH
SIDE GUIDE
OPTION /
サイドガイドオプション
との組合せ**



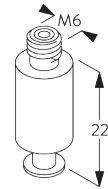
SG 3036
ブラケット 47 mm



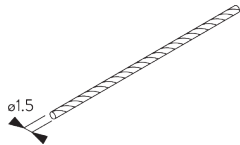
SG 4944
サイドガイドエンドカバー



SG 4946
サイドガイド用ワイヤーファスナー



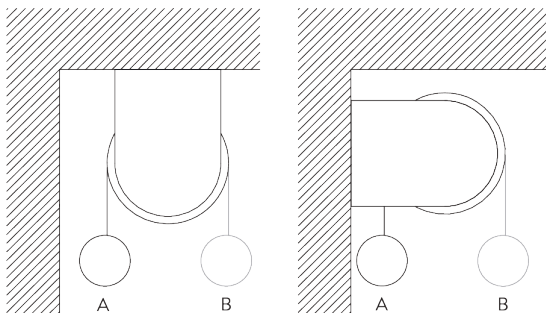
SG 4947
サイドガイド用ワイヤーファスナー



SG 4948
サイドガイドワイヤー ø 1.5 mm

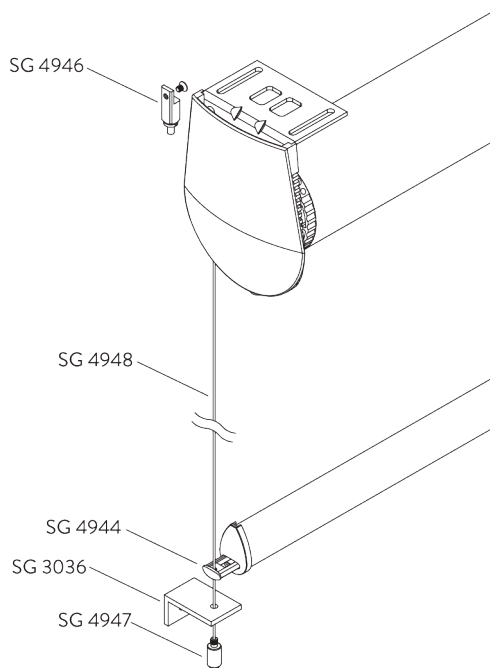
SYSTEM OPTIONS / システムオプション

**A. FABRIC ROLL-OFF /
ファブリックの降下方
向**



A:ファブリックを窓側から降下 (標準)
B:ファブリックを室内側から降下 (オプション)

**B. SIDE GUIDES /
サイドガイド仕様**



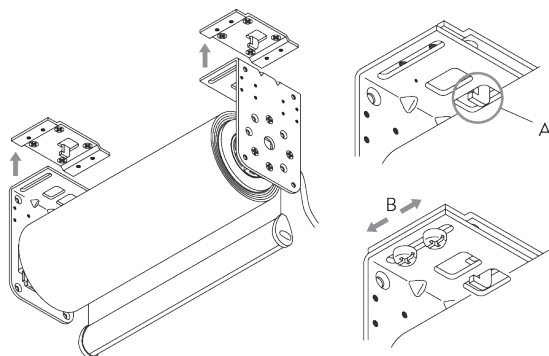
Additional parts / 追加部品:

- 2x SG 3036 ブラケット 47 mm
- 2x SG 4944 サイドガイドエンドカバー
- 2x SG 4946 サイドガイドワイヤーファスナー
- 2x SG 4947 サイドガイドワイヤーファスナー
- 2x SG 4948 サイドガイドワイヤー $\phi 1.5$ mm

Note / 注意:

- サイドガイドオプションを使用すると、ライトギャップが増加します
- 垂直から最大15°角度をつけられます

**C. HOOK-IN
INSTALLATION
PLATES /
フック付 インステー
ション プレート**



*A:*フック付補助プレート SG 4972は、設置時に製品の重量を支えます。

*B:*ブラケットを最大18 mmまで移動調整が可能です。

MOTOR & CONTROLS / モーター & コントロール

A. MOTOR FEATURES / モーターの特徴

Motor / モーター	20-Series SG 10429
Motor Features / モーターの特徴	
Soft stop / ソフトストップ機能	●
Electronic end-stop / 端部自動停止機能	●
Electronic revolution counter (unlimited revolution) / 回転式リミットカウンター	●
Two intermediate positions possible / 2箇所の中間停止位置設定が可能	●
Bottom bar alignment / ボトムバーの位置合わせ	
Noiseless stop / ノイズレスストップ	●
Disconnectable motor cable / 着脱可能なモーターケーブル	●
IP class / IP クラス	IP 44
Control Features / 制御の特徴	
Mains power control / 主電源制御	●
Suitable for most major home automation systems (with suitable interface) / 一般的なホームオートメーションによる制御が可能	●

B. MOTOR SPECIFICATIONS / モーター仕様

レール (チューブ) SG 4901 / SG 4957						
Motor / モーター	ライトギャップ * D = モーター側	製品最小寸法	電圧 AC	電流	周波数	回転速度 / 分
20-Series						
SG 10429 (standard)	C: 44 mm / D: 50 mm	72 cm	120 V AC	1.75 A	50 Hz	17 rpm

C. OPERATING METHODS / 操作方法

詳しくは *Silent Gliss* にお問い合わせください。

壁固定スイッチ



システムは壁固定スイッチによって作動させることができます。

リモコン制御



様々なリモコン制御の利用が可能です。

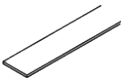
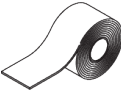


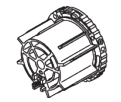
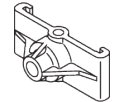

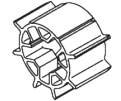
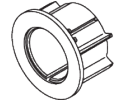
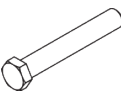
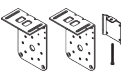

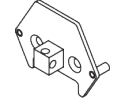
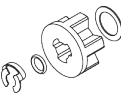
D. WIRING
DIAGRAMS /
配線図




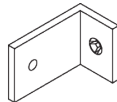


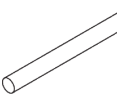
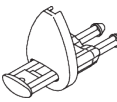



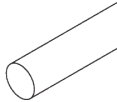
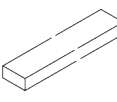

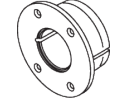
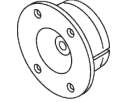
配線図の詳細については、当社へお問い合わせください。

PARTS / 部品

A. STANDARD PARTS / 標準部品

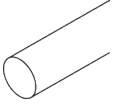
	SG 4223 PVC ストリップ 14 mm
	SG 4226 ダブルテープ 30 mm
	SG 4901 チューブ ϕ 80 mm
	SG 4902 レール
	SG 4914 チューブアダプター
	SG 4915 サポート
	SG 4926 モーターフランジ
	SG 4927 モータードライブ
	SG 4928 チューブアダプター
	SG 4939 シャフト
	SG 4949 ブラケットセット
	SG 4956 ブラケットカバー
	SG 10285 モータープレート M
	SG 10292 モータードライブセット

B. OPTIONAL PARTS / オプション部品

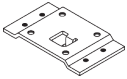
	SG 2006 ボトムバー
	SG 3036 ブラケット 47 mm
	SG 4752 プラスチックボトムバー
	SG 4903 ボトムバー
	SG 4943 ロッド ϕ 4 mm
	SG 4944 サイドガイドエンドカバー
	SG 4946 サイドガイド用ワイヤーファスナー
	SG 4947 サイドガイド用ワイヤーファスナー
	SG 4948 サイドガイドワイヤー ϕ 1.5 mm
	SG 4951 ボトムウエイト ϕ 8 mm
	SG 4952 ウエイトバー
	SG 4957 チューブ ϕ 110 mm
	SG 4959 チューブアダプター
	SG 4961 チューブアダプター



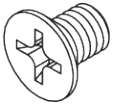
SG 4962
モータードライブ



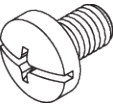
SG 4963
ロッド \varnothing 6 mm



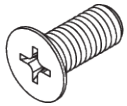
SG 4972
インストールプレート



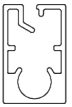
SG 10502
+ サラボルトネジ M4x6 DIN
965A Phillips



SG 10504
+ ナベボルトネジ フリードライブ
M5x8



SG 10508
+ サラボルトネジ M5x12



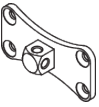
SG 10770
ボトムバー



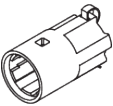
SG 10771
エンドカバー



SG 11178
エンドカバー



SG 11259
モータープレート M



SG 11321
モータードライブ

