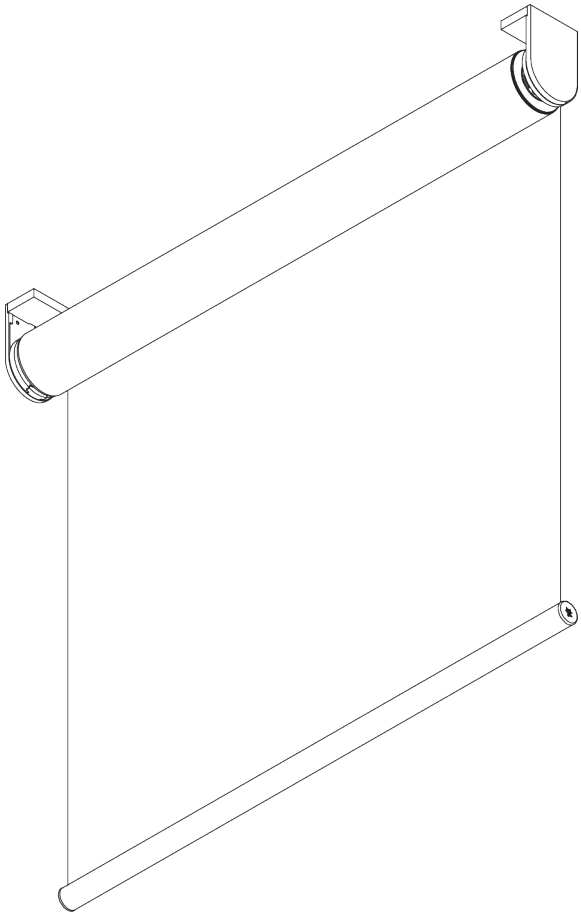
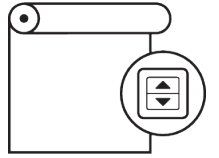


SG 4970



PRODUCT INFORMATION / 製品情報【海外取寄せ品】

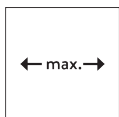
- 操作方法: 電動操作
- 製作範囲: M(ミディアム) - L(ラージ)
- 設置範囲: 天井、正面壁、カーテン&ブラインドボックス
- カラー: ブラケットカバー & ボトムバー - シルバー、ホワイト、ブラック
- ファブリック: サイレントグリスファブリックコレクションをご参照ください

Features / 特徴:

- 静音なモーターを搭載
 - 低速停止機能
 - オプションによる多彩な制御対応
 - 製品2setの連結が可能
 - 設置が容易なクリックインブラケット
 - オプションにてインスターレーションレールの利用が可能
- 07/2023/V1

SYSTEM SPECIFICATIONS / システム仕様

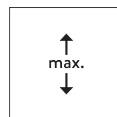
A. SYSTEM DIMENSIONS / システム寸法範囲



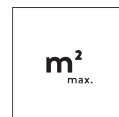
単一システム: 3.4 m
ダブルシステム: 6.8 m



65 cm*
*モーター仕様表をご参照ください



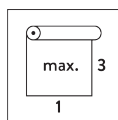
5 m



単一システム: 17 m²
ダブルシステム: 34 m²



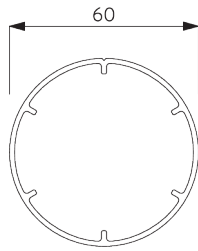
10 kg



推奨される幅/高さの
最大比率 1:3

B. PROFILE / レール

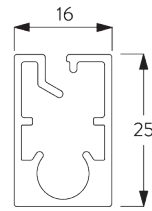
レールの情報



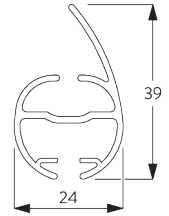
SG 11037
チューブ ϕ 60 mm



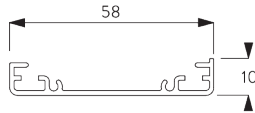
SG 10760
ボトムバー



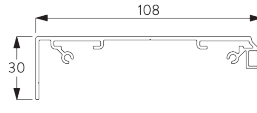
SG 10770
ボトムバー



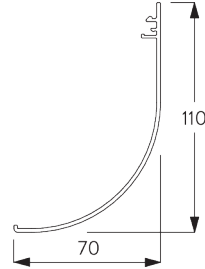
SG 4903
ボトムバー



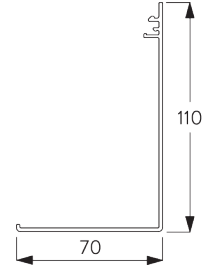
SG 11181
インсталレーションレール



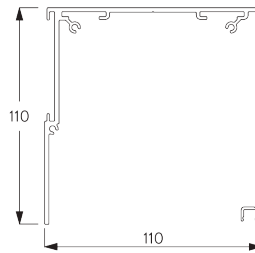
SG 11530
フェイスアレール 110 mm



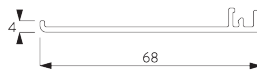
SG 11531
フェイスアラウンドカバー 110 mm



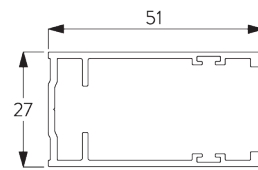
SG 11532
フェイススクエアカバー 110 mm



SG 11533
ボックスカバー 110 mm



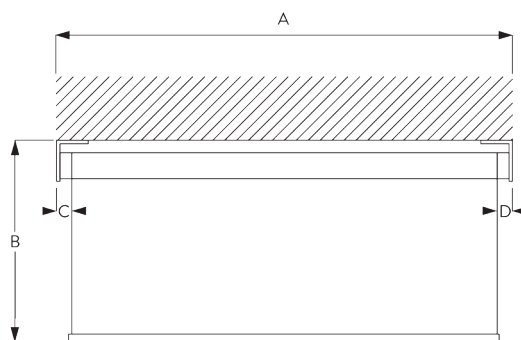
SG 11534
ボックスカバー 110 mm



SG 11542
サイドガイドチャンネル

C. HOW TO MEASURE / 測定方法

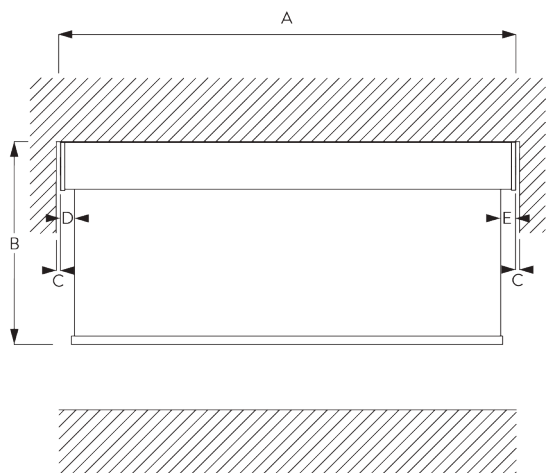
ブラケットカバー含む



A: 製品幅
B: 製品高さ
C: ライトギャップ: 18 mm
D: ライトギャップ操作側: 25 mm

注意:
ライトギャップは、モーター仕様によって異なりますのでリストを参照してください。
すべての測定値には、片側のブラケットカバーに 2 mmが含まれています。

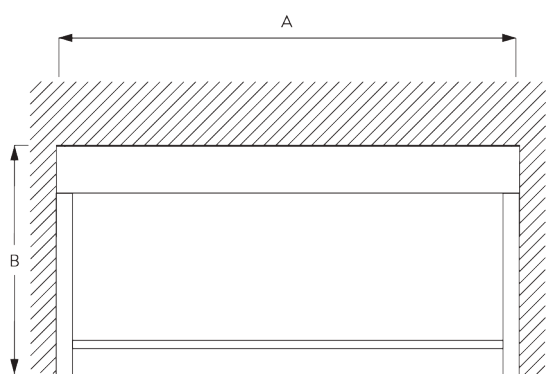
Fascia & Box /
フェイス & ボックス



- A: 製品幅
- B: 製品高さ
- C: ギャップ：最小 10 mm (カバー使用時)*
- D: ライトギャップ：20 mm
- E: ライトギャップ操作側：27 mm

注意：
異なるライトギャップはモーターの仕様を参照してください。
*壁とシステム間のギャップを減らすために、フェイスをシステムよりも広くすることができます。

フェイス / サイドガイド
チャンネル付きボックス - SG 11542



- A: 製品幅
- B: 製品高さ

FITTING / 設置範囲

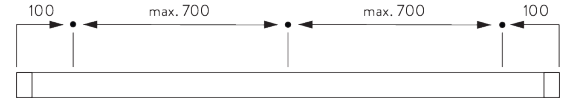
A. FITTING INFORMATION / 設置範囲情報

詳細な設置情報については、当社へお問い合わせください。

ブラケット類の位置

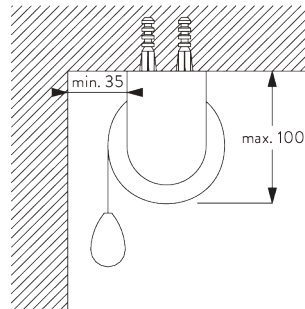


ブラケット (正面壁付 / 天井付)

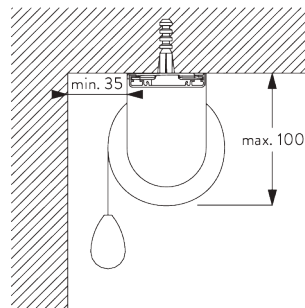


フェイスア / ボックス & インスタレーション
レール SG 11181 (正面壁付 / 天井付)

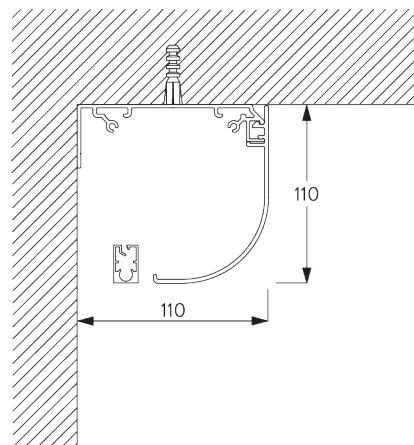
B. CEILING FITTING / 天井設置



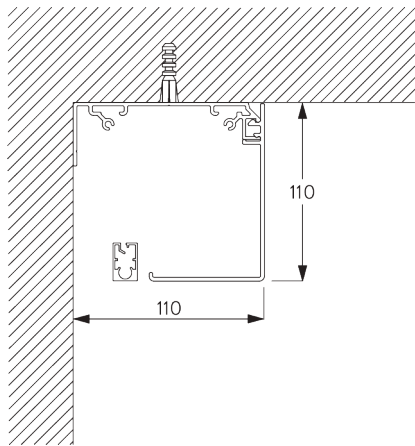
両サイドのブラケット



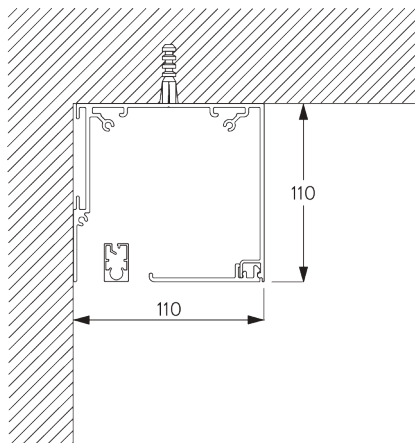
インスタレーションレール SG 11181 & クランプ
SG 11180



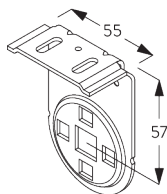
フェイスアラウンド



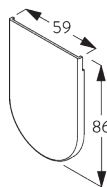
フェイスアスクエア



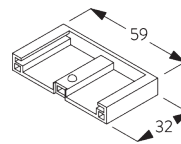
ボックス



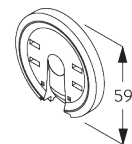
SG 11172
ブラケット



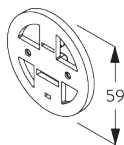
SG 11173
ブラケットカバー



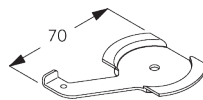
SG 11174
ブラケットカバー



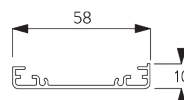
SG 11175
クリックフランジ



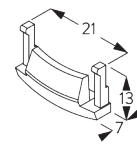
SG 11177
モーターサポート



SG 11180
クランプ

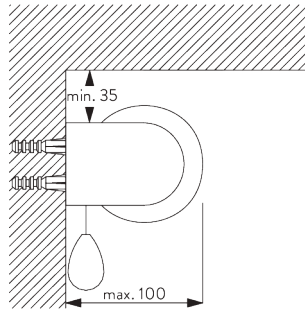


SG 11181
インсталレーションレール

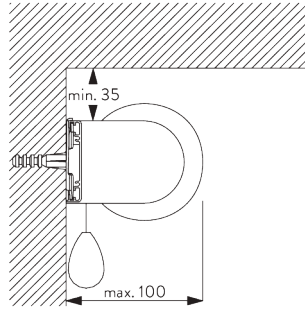


SG 11179
カバー

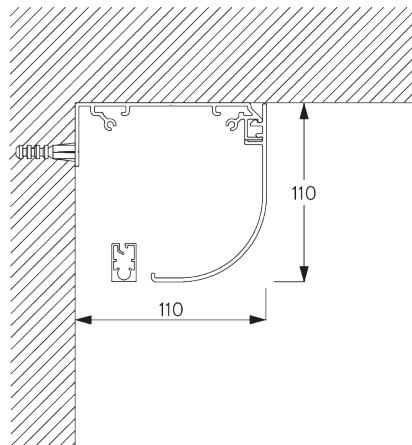
C. WALL FITTING /
正面壁設置



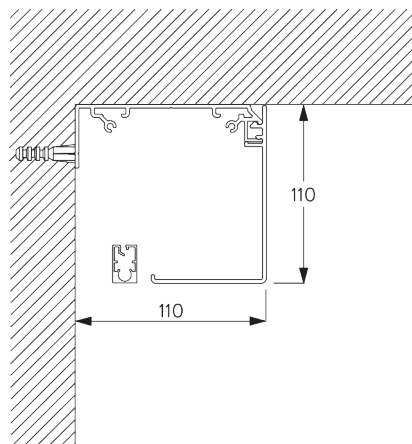
両サイドのブラケット



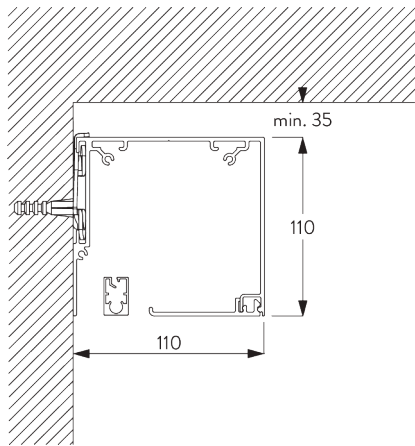
インスレーションレール SG 11181 & クランプ
SG 11180



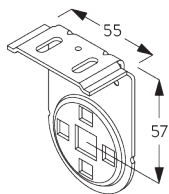
フェイスアラウンド



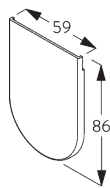
フェイススクエア



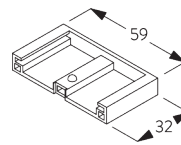
ボックス & クランプ SG 11180



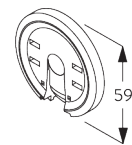
SG 11172
ブラケット



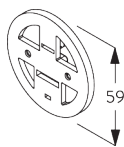
SG 11173
ブラケットカバー



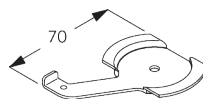
SG 11174
ブラケットカバー



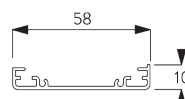
SG 11175
クリックフランジ



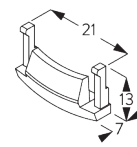
SG 11177
モーターサポート



SG 11180
クランプ

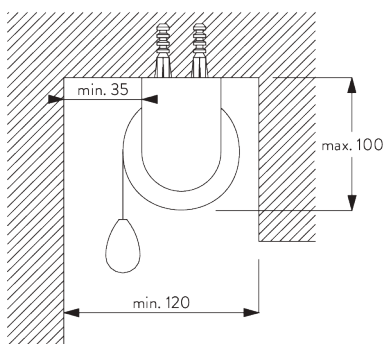


SG 11181
インストールレール

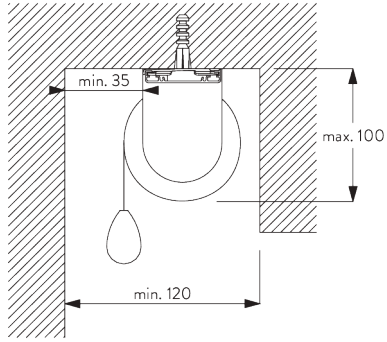


SG 11179
カバー

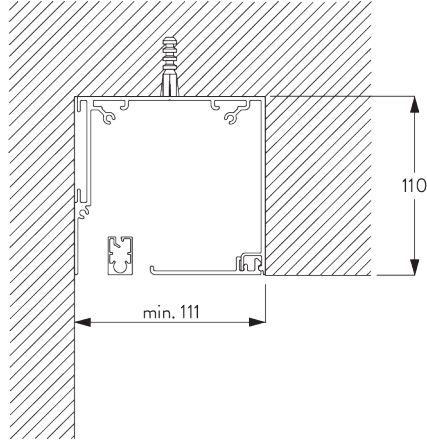
**D. RECESS
FITTING /
リセスフィッティング**



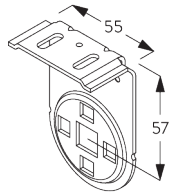
両サイドのブラケット



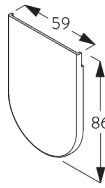
インスレーションレール SG 11181 & クランプ
SG 11180



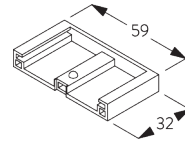
ボックス



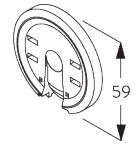
SG 11172
ブラケット



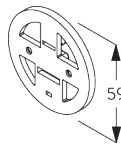
SG 11173
ブラケットカバー



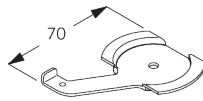
SG 11174
ブラケットカバー



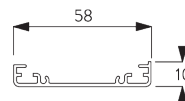
SG 11175
クリックフランジ



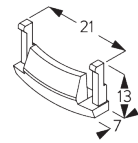
SG 11177
モーターサポート



SG 11180
クランプ

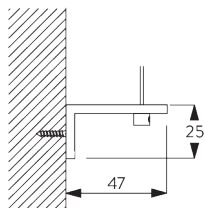


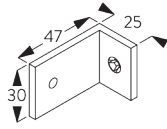
SG 11181
インスレーションレール



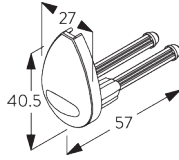
SG 11179
カバー

**E. FITTING WITH
SIDE GUIDE
OPTION /
サイドガイド オプション
との 組合せ**

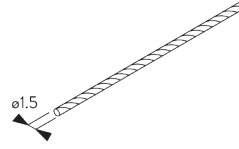




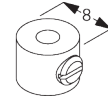
SG 3036
ブラケット 47 mm



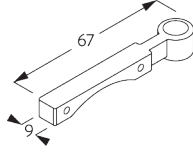
SG 4944
サイドガイドエンドカバー



SG 4948
サイドガイドワイヤー ϕ 1.5 mm



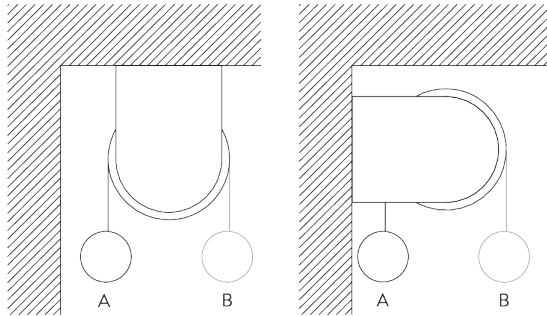
SG 8249
サイドガイドデバイス



SG 11182
サイドガイドワイヤーホルダー

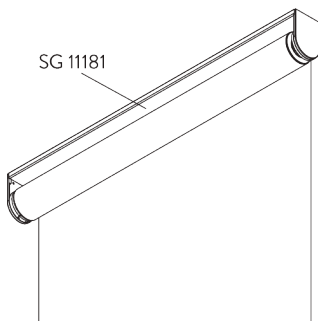
SYSTEM OPTIONS / システムオプション

A. FABRIC ROLL-OFF / ファブリックの降下方 向

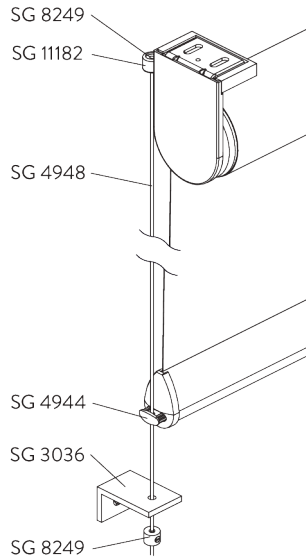


A:ファブリックを窓側から降下 (標準)
B:ファブリックを室内側から降下 (オプション)

B. INSTALLATION PROFILE / インсталレーション レール



**C. SIDE GUIDES /
サイドガイド仕様**



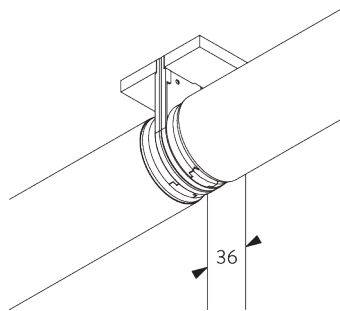
Additional parts / 追加部品:

- 2x SG 3036 ブラケット
- 2x SG 4944 サイドガイドエンドカバー
- 2x SG 4948 サイドガイドワイヤー $\phi 1.5 \text{ mm}$
- 4x SG 8249 サイドガイドデバイス
- 2x SG 11182 サイドガイドワイヤーフォルダー

Note / 注意:

- サイドガイドオプションを使用すると、ライトギャップが増加します
- 垂直から最大 15°
- ボトムバー SG 4903 のみ適用可能

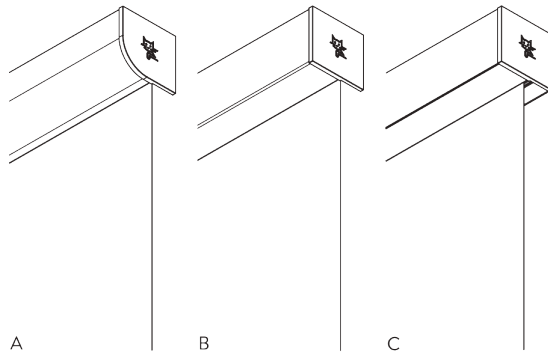
**D. TWO
CONNECTED
SYSTEMS /
製品2台の連結 &
連動仕様**



Additional parts / 追加部品:

- 1x SG 11175 クリックフランジ
- 1x SG 11183 コネクティングボルト
- 2x SG 11184 コネクションブラケットカバー
- 1x SG 11195 コネクティングチューブアダプター

**E. FASCIA & BOX /
フェイス & ボックス**



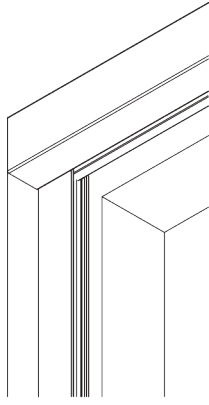
A:フェイスラウンド
B:フェイススクエア
C:ボックス

サイズ:

- $110 \times 110 \text{ mm}$

Note / 注意:

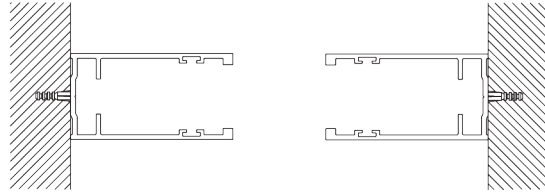
- ボトムバー SG 10770 のみ適用可能
- 接続されたシステムでは不可能
- リクエストに応じて、1つのフェイスを備えた2つのシステムが可能



フェイスアまたはボックスで使用するオプションのサイドガイドチャンネル SG 11542。

Note / 注意:

- 枠内取り付けのみに設置可能
- ボックス：リセスフィッティングのみ



MOTOR & CONTROLS / モーター & コントロール

A. MOTOR FEATURES / モーターの特徴

Motor / モーター	20-Series
	SG 10423
Motor Features / モーターの特徴	
Soft stop / ソフトストップ機能	●
Electronic end-stop / 端部自動停止機能	●
Electronic revolution counter (unlimited revolution) / 回転式リミットカウンター	●
Two intermediate positions possible / 2箇所の中間停止位置設定が可能	●
Bottom bar alignment / ボトムバーの位置合わせ	
Noiseless stop / ノイズレスストップ	●
Disconnectable motor cable / 着脱可能なモーターケーブル	●
IP class / IP クラス	IP 44
Control Features / 制御の特徴	
Mains power control / 主電源制御	●
Suitable for most major home automation systems (with suitable interface) / 一般的なホームオートメーションによる制御が可能	●

B. MOTOR SPECIFICATIONS / モーター仕様

Motor / モーター	ライトギャップ * D = モーター側	製品最小寸法	電圧 AC	電流	周波数	回転速度 / 分
20-Series						
SG 10423	C: 18 mm / D: 25 mm	65 cm	120 V AC	1.1 A	50 Hz	36 rpm

*フェイスアとボックスのライトギャップ: C +2 mm / D +2 mm

**C. OPERATING
METHODS /
操作方法**

詳しくは*Silent Gliss*にお問い合わせください。

壁固定スイッチ



システムは壁固定スイッチによって作動させることができます。

リモコン制御



様々なリモコン制御の利用が可能です

**D. WIRING
DIAGRAMS /
配線図**

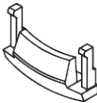
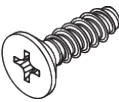



配線図の詳細については、当社へお問い合わせください。

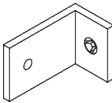
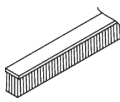


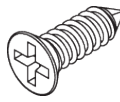
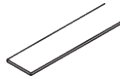


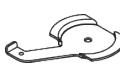

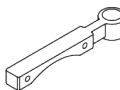
PARTS / 部品

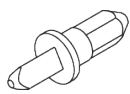
A. STANDARD PARTS / 標準部品

	SG 4223 PVC ストリップ 14 mm
	SG 4226 ダブルテープ 30 mm
	SG 10284 リング
	SG 10423 モーター
	SG 10760 ボトムバー
	SG 10761 エンドカバー
	SG 11037 チューブ ø 60 mm
	SG 11165 チューブアダプター
	SG 11172 ブラケット
	SG 11173 ブラケットカバー
	SG 11174 ブラケットカバー
	SG 11175 クリックフランジ
	SG 11176 チューブアダプター
	SG 11177 モーターサポート

	SG 11179 カバー
	SG 11323 +サラネジ PT KA35x12 WN 1413
	SG 11358 モータードライブ 10/20シリーズ

B. OPTIONAL PARTS / オプション部品

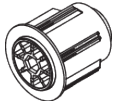
	SG 3036 ブラケット 47 mm
	SG 4508 ブラシ 5x7 mm
	SG 4903 ボトムバー
	SG 4944 サイドガイドエンドカバー
	SG 4948 サイドガイドワイヤー ø 1.5 mm
	SG 8249 サイドガイドデバイス
	SG 10498 +サラネジ 2.9x9.5
	SG 10668 PVC ストリップ 10 mm
	SG 10770 ボトムバー
	SG 10771 エンドカバー
	SG 11178 エンドカバー
	SG 11180 クランプ
	SG 11181 インストールレール
	SG 11182 サイドガイドワイヤーホルダー



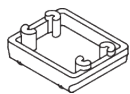
SG 11183
コネクションボルト



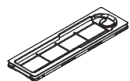
SG 11184
コネクションブラケットカバー



SG 11195
チューブアダプターコネクション



SG 11311
ブラケットスペーサー



SG 11460
プラグカバー



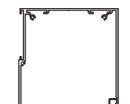
SG 11530
フェイスアレル 110 mm



SG 11531
フェイスア라운드カバー 110 mm



SG 11532
フェイスアスクエアカバー 110 mm



SG 11533
ボックスカバー 110 mm



SG 11534
ボックスカバー 110 mm



SG 11537
ブラケットカバーラウンド左 110 mm



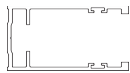
SG 11538
ブラケットカバーラウンド右 110 mm



SG 11539
ブラケットカバースクエア左 110 mm



SG 11540
ブラケットカバースクエア右 110 mm



SG 11542
サイドガイドチャンネル



SG 11544
ブラケット左 110 mm



SG 11545
ブラケット右 110 mm

