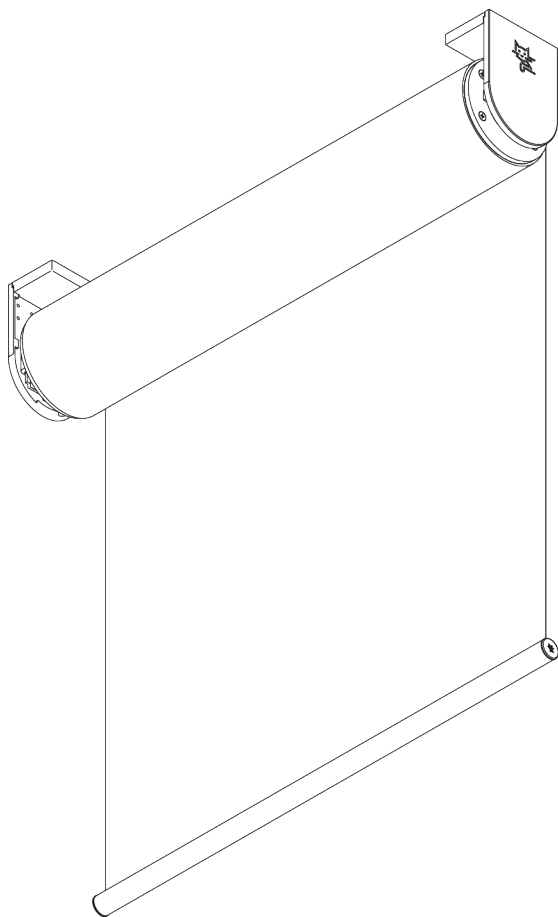
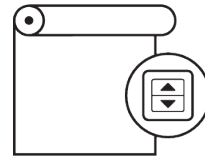


SG 4985



PRODUCT INFORMATION / 製品情報【海外取寄せ品】

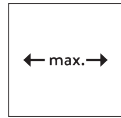
- 操作方法: 電動操作
- 製作範囲: L(ラージ)
- 設置範囲: 天井、正面壁、カーテン&ブラインドボックス
- カラー: ホワイト、グレー、ブラック、特注色も対応可
- ファブリック: サイレントグリスファブリックコレクションをご参照ください

Features / 特徴:

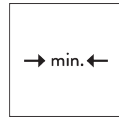
- 最も静音で高速なモーターを搭載
- 低速停止機能
- オプションによる多彩な制御対応
- ファブリックの左右傾き調整機能

SYSTEM SPECIFICATIONS / システム仕様

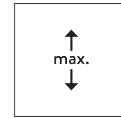
A. SYSTEM DIMENSIONS / システム寸法範囲



5 m



95 cm*
*モーター仕様表をご参照ください



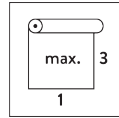
9 m



36 m²

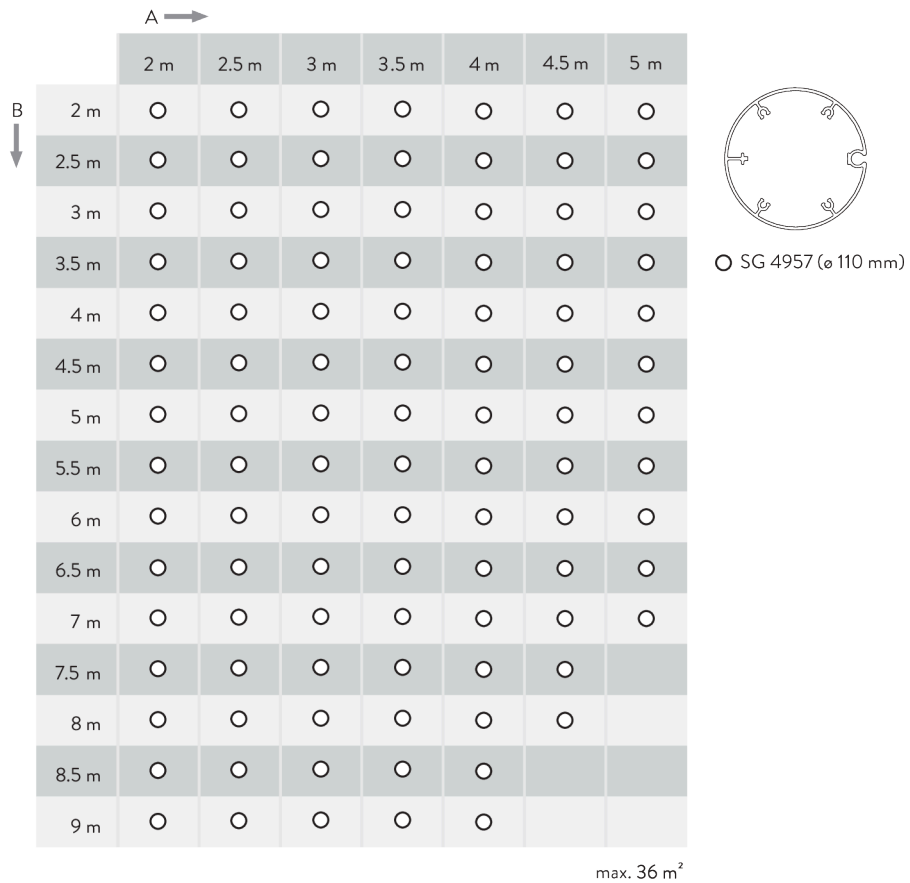


23 kg



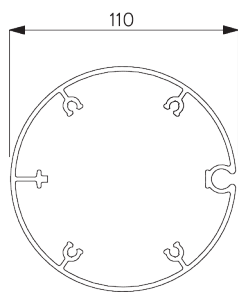
推奨される幅/高さの
最大比率 1:3

最大スクリーン面積

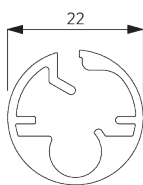


B. PROFILE / レール

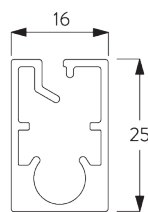
レールの情報



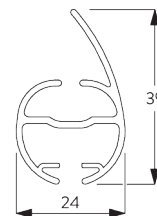
SG 4957
チューブ ϕ 110 mm



SG 10760
ボトムバー



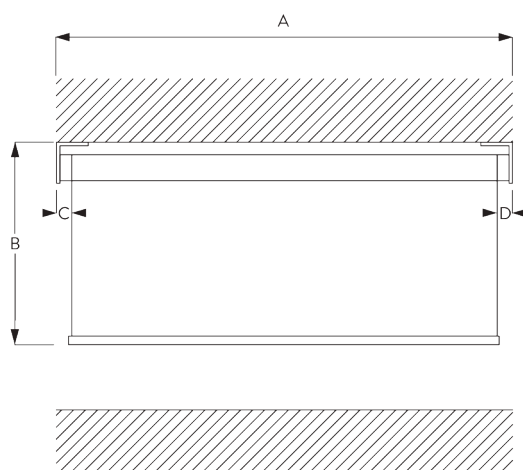
SG 10770
ボトムバー



SG 4903
ボトムバー

C. HOW TO MEASURE / 測定方法

ブラケットカバー含む



- A: 製品幅
- B: 製品高さ
- C: ライトギャップ: 31 mm
- D: ライトギャップ操作側: 40 mm

注意:
すべての測定値には、片側のブラケットカバーに3mmが含まれています。

FITTING / 設置範囲

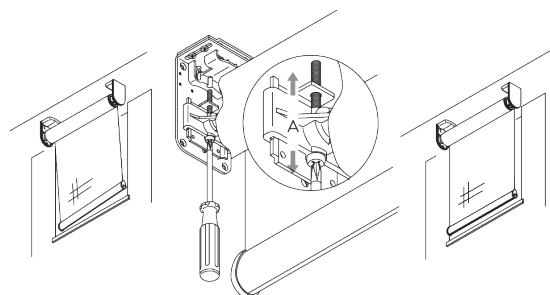
A. FITTING INFORMATION / 設置範囲情報

詳細な設置情報については、当社へお問い合わせください。

ブラケット類の位置

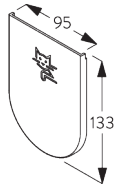
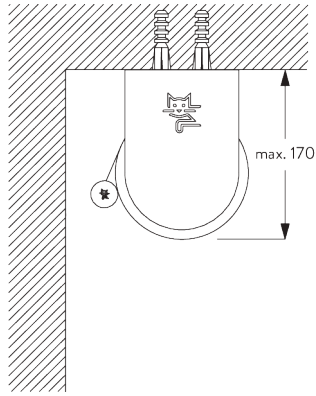


調整可能なブラケット (垂直調整用)

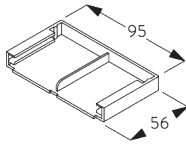


ファブリックの垂直調整が可能です。

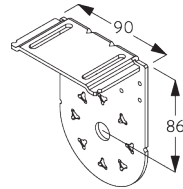
**B. CEILING
FITTING /
天井設置**



SG 4984
ブラケットカバー

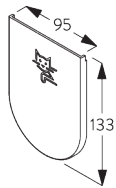
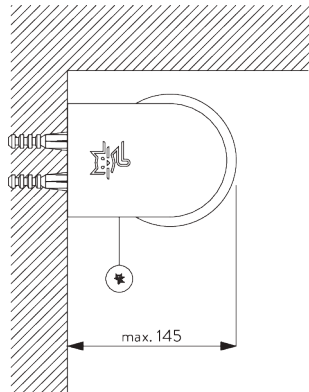


SG 4986
ブラケットカバー

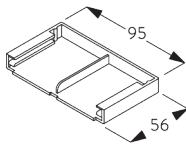


SG 4988
ブラケット

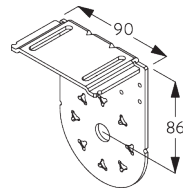
**C. WALL FITTING /
正面壁設置**



SG 4984
ブラケットカバー

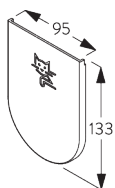
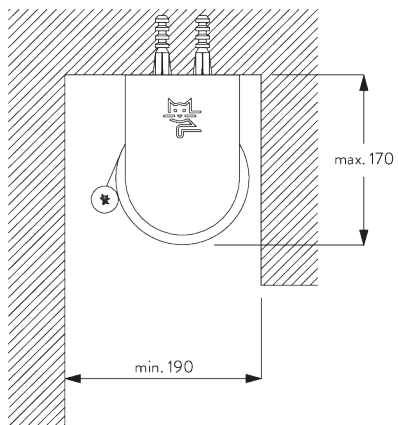


SG 4986
ブラケットカバー

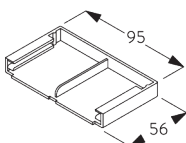


SG 4988
ブラケット

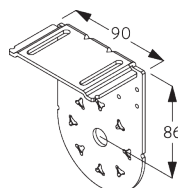
**D. RECESS
FITTING /
リセスフィッティング**



SG 4984
ブラケットカバー

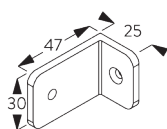
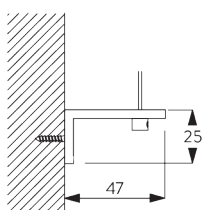


SG 4986
ブラケットカバー

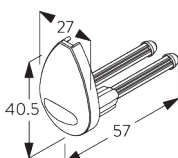


SG 4988
ブラケット

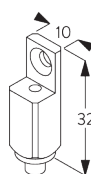
**E. FITTING WITH
SIDE GUIDE
OPTION /
サイドガイドオプション
との組合せ**



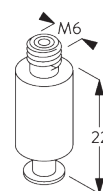
SG 3036
ブラケット 47 mm



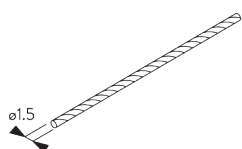
SG 4944
サイドガイドエンドカバー



SG 4946
サイドガイド用ワイヤーファスナー



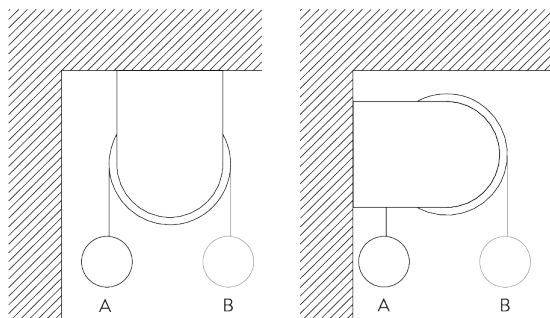
SG 4947
サイドガイド用ワイヤーファスナー



SG 4948
サイドガイドワイヤー ϕ 1.5 mm

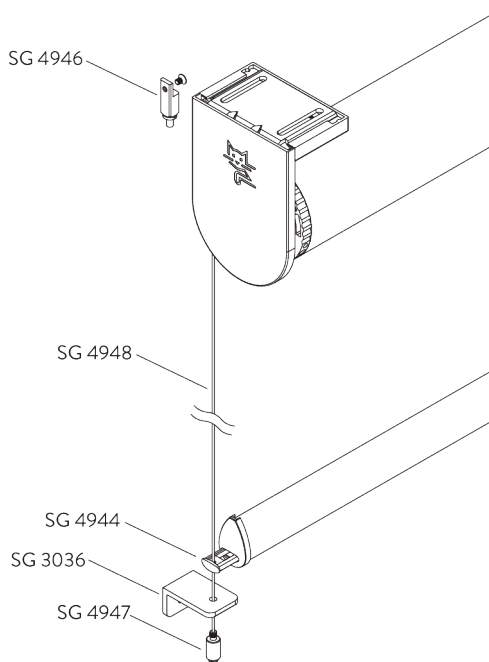
SYSTEM OPTIONS / システムオプション

A. FABRIC ROLL-OFF / ファブリックの降下方 向



A:ファブリックを窓側から降下 (標準)
B:ファブリックを室内側から降下 (オプション)

B. SIDE GUIDES / サイドガイド仕様



Additional parts / 追加部品:

- 2x SG 3036 ブラケット 47 mm
- 2x SG 4944 サイドガイドエンドカバー
- 2x SG 4946 サイドガイドワイヤーファスナー
- 2x SG 4947 サイドガイドワイヤーファスナー
- 2x SG 4948 サイドガイドワイヤー ϕ 1.5 mm

Note / 注意:

- 垂直から最大15°角度をつけられます

MOTOR & CONTROLS / モーター & コントロール

A. MOTOR FEATURES / モーターの特徴

Motors / モーター	40-Series SG 11947
Motor Features / モーターの特徴	
Soft stop / ソフトストップ機能	●
Electronic end-stop / 自動停止機能	●
Electronic revolution counter (unlimited revolution) / 回転式リミットカウンター	●
One intermediate position possible / 1箇所の中間停止位置設定が可能	●
Bottom bar alignment / ボトムバーのアライメント	●
Parallel wiring possible without additional relays / リレーを追加することなく並列配線が可能	●
Disconnectable motor cable / 取り外し可能なモーターケーブル	●
Motor head white / black / grey / モーターヘッド ホワイト/ブラック/グレー	● / ● / -
IP class / IP クラス	IP 30
Control Features / 制御の特徴	
Dry contact control / ドライ接点制御	●
Suitable for most major home automation systems (with suitable interface) / 一般的なホームオートメーションによる制御が可能	●

B. MOTOR SPECIFICATIONS / モーター仕様

Motor / モーター	ライトギャップ D = モーター側	製品最小寸法	電圧 AC	電流	周波数	回転速度 / 分
40-Series						
SG 11947	C: 31 mm / D: 40 mm	95 cm	100-240 V AC	1.1 A	50-60 Hz	20 rpm

C. OPERATING METHODS / 操作方法

詳しくは *Silent Gliss* にお問い合わせください。

壁固定スイッチ



システムは壁固定スイッチによって作動させることができます。

リモコン制御



様々なリモコン制御の利用が可能です

D. WIRING
DIAGRAMS /
配線図

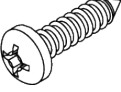





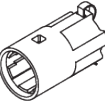



配線図の詳細については、当社へお問い合わせください。

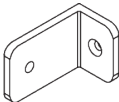


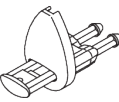



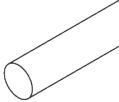
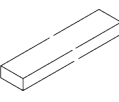
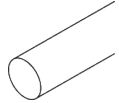
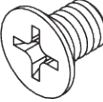
PARTS / 部品

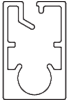
A. STANDARD PARTS / 標準部品

	SG 4223 PVC ストリップ 14 mm
	SG 4226 ダブルテープ 30 mm
	SG 4906 プレート
	SG 4915 サポート
	SG 4926 モーターフランジ
	SG 4939 シャフト
	SG 4957 チューブ ϕ 110 mm
	SG 4959 チューブアダプター
	SG 4961 チューブアダプター
	SG 4962 モータードライブ
	SG 4984 ブラケットカバー
	SG 4986 ブラケットカバー
	SG 4988 ブラケット
	SG 6951 皿ボルト M6x70

	SG 10506 +ナベネジ 3.9x16 DIN7981C
	SG 10508 +サラボルトネジ M5x12
	SG 10509 +サラボルトネジ M5x8
	SG 10760 ボトムバー
	SG 10761 エンドカバー
	SG 11259 モータープレート M
	SG 11321 モータードライブ
	SG 11947 チューブブラシモーター 100-240V 40シリーズ M10/20

B. OPTIONAL PARTS / オプション部品

	SG 2006 ボトムバー
	SG 3036 ブラケット 47 mm
	SG 4752 プラスチックボトムバー
	SG 4903 ボトムバー
	SG 4943 ロッド ϕ 4 mm
	SG 4944 サイドガイドエンドカバー
	SG 4946 サイドガイド用ワイヤーファスナー
	SG 4947 サイドガイド用ワイヤーファスナー
	SG 4948 サイドガイドワイヤー ϕ 1.5 mm
	SG 4951 ボトムウエイト ϕ 8 mm
	SG 4952 ウエイトバー
	SG 4963 ロッド ϕ 6 mm
	SG 8249 サイドガイドデバイス
	SG 10502 +サラボルトネジ M4x6 DIN 965A Phillips



SG 10770

ボトムバー



SG 10771

エンドカバー



SG 11178

エンドカバー
