

# ROMAN BLIND SYSTEMS



# GENERAL NOTES / 一般的な注意事項

## *Dimensions / 寸法範囲について*

- 特別に示されている場合を除き、表示されている数字は mm単位となります。
- 最大 kgは、縫製に関わるアクセサリ(付属品)を含むファブリックの重量となります。
- スタックサイズ(たたみ代)は、通常の場合製品高さの15~20%です。

## *Fitting / 設置について*

- 当社の指導を受けた取付け職人による設置をお勧めします。
- ブラケット類の数量と取付け位置/固定ポイントは、取付け下地、システムの重量、生地構成、ネジの種類、障害物によって異なります。通常製品に梱包されているネジは木材下地用です。
- 設置については、各取付け下地の状況に適したネジ類を使用する必要があります。
- 電動製品の配線は、基本図もしくは物件単位の図面に従って行なってください。

## *Child Safety / 子供の安全について*

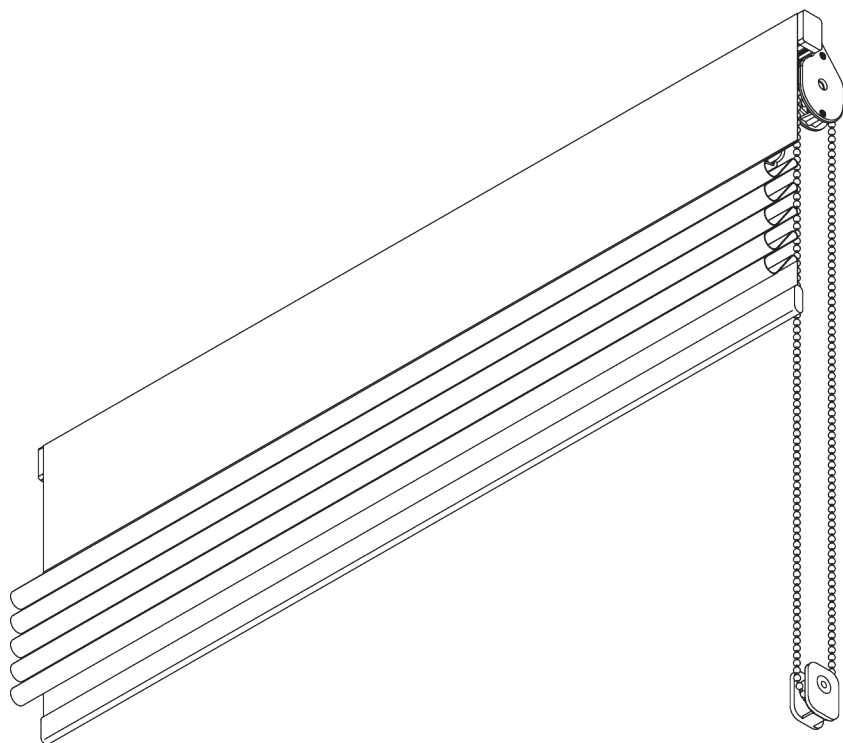
- *Silent Gliss*製品は欧州規格のEN 13120に準拠しています。

# APPLICATION CHART

<u>ページ</u>	<u>システム</u>	<u>操作</u>	<u>サイズ</u>	← max. →	↑ max. ↓	kg <sub>max.</sub>
5	SG 2120		L	4 m	6 m	8 kg
11	SG 2320		S - M	3 m	3 m	2.5 kg
19	SG 2350		S - L	6 m	6 m	15 kg
27	SG 2360		S - L	4 m	4 m	10 kg



# SG 2120



## PRODUCT INFORMATION / 製品情報

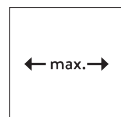
- 操作方法 : チェーン操作
- 製作範囲 : L(ラージ)
- 設置範囲 : 天井、正面壁
- カラー : シルバー
- ファブリック : サイレントグリスファブリックコレクションをご参照ください、お客様からの支給生地もお受けいたします。

### **Features / 特徴:**

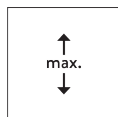
- ギアドライブ5対1の操作
- フリーストップのモノコントロールシステム
- 多角面の製作により曲面部への設置が可能

# SYSTEM SPECIFICATIONS / システム仕様

## A. SYSTEM DIMENSIONS / システム寸法範囲



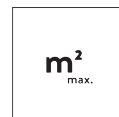
4 m



6 m



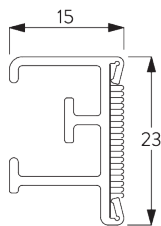
5 kg



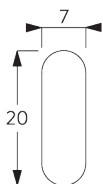
16 m<sup>2</sup>

## B. PROFILE / レール

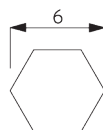
レールの情報



**SG 2211**  
ベルクロレール



**SG 2004**  
ボトムバー

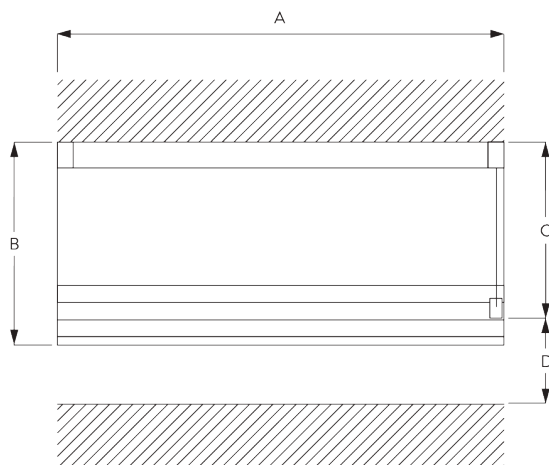


**SG 2111**  
六角シャフト



**SG 2135**  
チャイルドセーフティスチール  
ロッド  $\phi$  3 mm

## C. HOW TO MEASURE / 測定方法



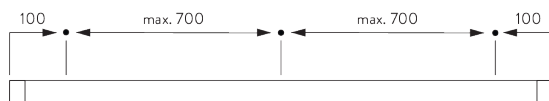
A: 製品幅  
B: 製品高さ  
C: 操作チェーンの長さ  
D: セーフティティナー SG 10731の設置は床から150 cm以上の位置を推奨 (チャイルドセーフティ基準)

# FITTING / 設置範囲

## A. FITTING INFORMATION / 設置範囲情報

詳細な設置情報については、当社へお問い合わせください。

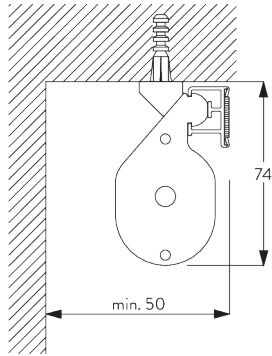
ブラケット類の位置



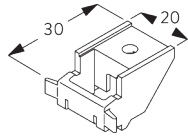
\* 日本では max. 500 mm となります。

**B. CEILING  
FITTING /  
天井設置**

**ブラケット - SG 3603**



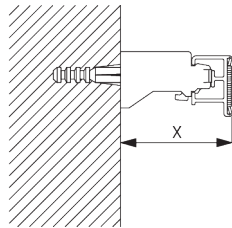
ご使用環境に合わせた箇所に設置ください



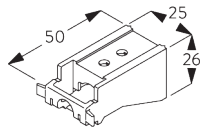
**SG 3603**  
天井付ブラケット

**C. WALL FITTING /  
正面壁設置**

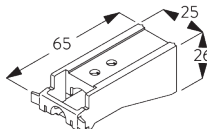
**ユニバーサルブラケット  
- SG 3655,  
SG 3660**



ご使用環境に合わせた箇所に設置ください



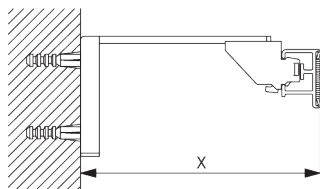
**SG 3655**  
ユニバーサルブラケットロング  
50 mm



**SG 3660**  
ユニバーサルブラケットエキストラ  
ロング 65 mm

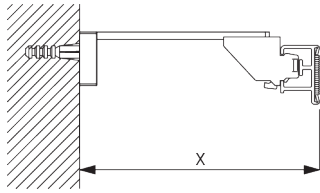
<i>Universal Bracket / ユニバーサルブラケット</i>	<i>X mm</i>
SG 3655	58
SG 3660	73

**スマートフィックス  
(補助金具)**

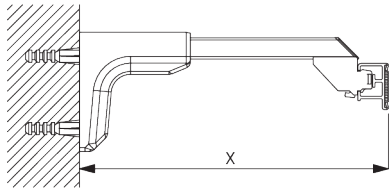


**スマートフィックス SG 11200 - SG 11204 &  
ブラケット SG 3603:**  
必要部品 ボルトネジ SG 10492 (M4x8)

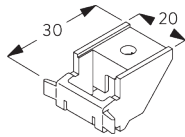
<i>Smart Fix / スマートフィックス</i>	<i>X mm</i>
SG 11200 / SG 11210	80
SG 11201 / SG 11211	100
SG 11202 / SG 11212	120
SG 11203 / SG 11213	140
SG 11204 / SG 11214	170
SG 11156	212 - 240



**スクエアスマートフィックス SG 11210 - SG 11214  
& ブラケット SG 3603:**  
必要部品 ボルトネジ SG 10492 (M4x8)



**ユニバーサルスマートフィックス SG 11156 &  
ブラケット SG 3603:**  
必要部品 ボルトネジ SG 10277 (M4x12)



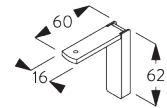
**SG 3603**  
天井付ブラケット



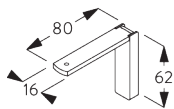
**SG 10277**  
+ナベボルトネジ M4x12



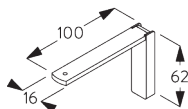
**SG 10492**  
+ナベボルトネジ M4x8



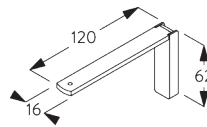
**SG 11200**  
スマートフィックスセット 60 mm



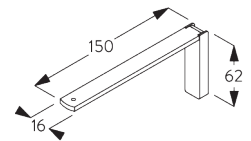
**SG 11201**  
スマートフィックスセット 80 mm



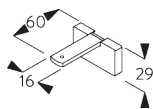
**SG 11202**  
スマートフィックスセット 100 mm



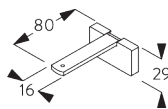
**SG 11203**  
スマートフィックスセット 120 mm



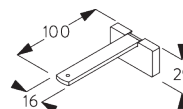
**SG 11204**  
スマートフィックスセット 150 mm



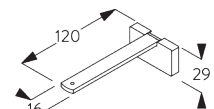
**SG 11210**  
スクエアスマートフィックスセット  
60 mm



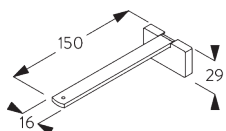
**SG 11211**  
スクエアスマートフィックスセット  
80 mm



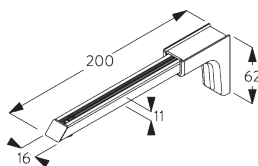
**SG 11212**  
スクエアスマートフィックスセット  
100 mm



**SG 11213**  
スクエアスマートフィックスセット  
120 mm



**SG 11214**  
スクエアスマートフィックスセット  
150 mm



**SG 11156**  
ユニバーサルスマートフィックス  
セット 200 mm



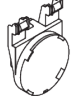
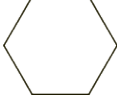
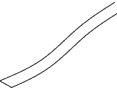

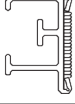
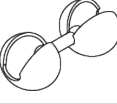
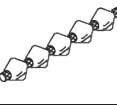
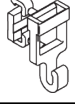

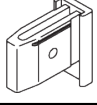
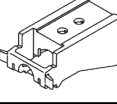

# SYSTEM OPTIONS / システムオプション

A. FABRIC MAKE-  
UP /  
ファブリックのスタイル  
仕上げ方法


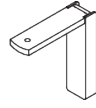
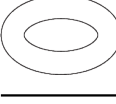
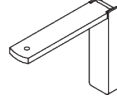
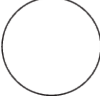
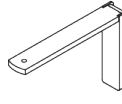
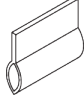
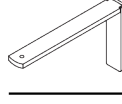

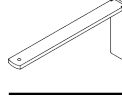
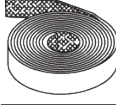
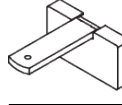

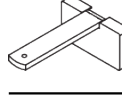
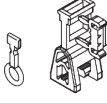
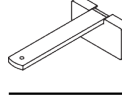
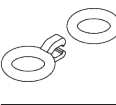
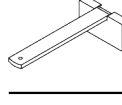
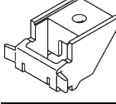
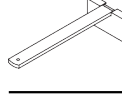
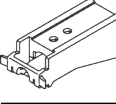


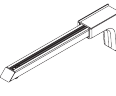
スタイルに関する情報は“ローマンブラインド シェードスタイル”をご確認ください  
【プレーンスタイル、シャープスタイル、バルーンスタイル、オー  
ストリアンスタイル、etc】

# PARTS / 部品

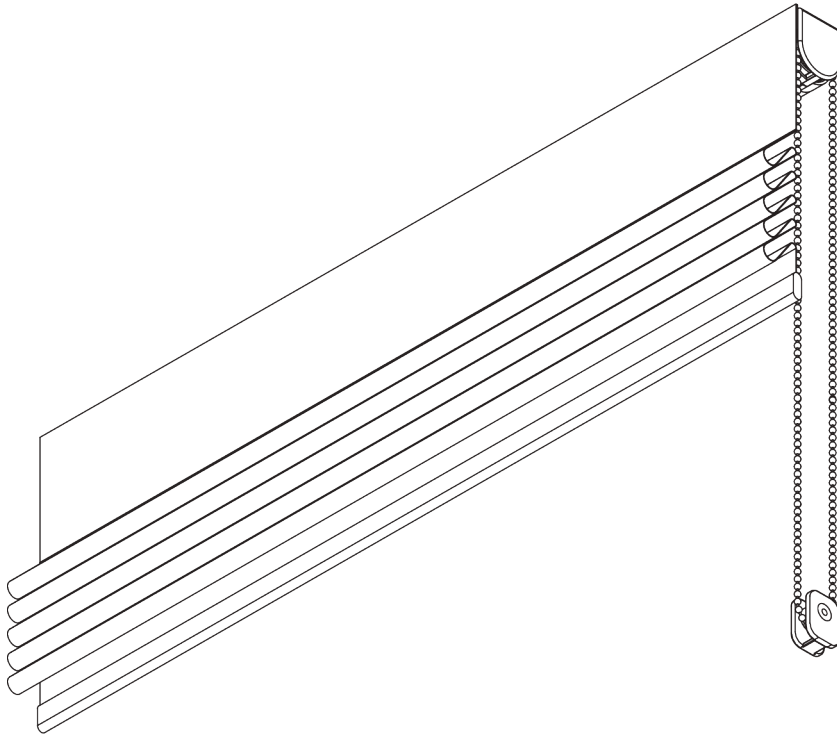
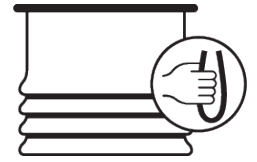
## A. STANDARD PARTS / 標準部品

	<b>SG 2049</b> チェーンドライブ / 昇降ガイド
	<b>SG 2059</b> セーフティクリップ / シャフトストップパー
	<b>SG 2081</b> ティクアップスプール / オームギアドラム
	<b>SG 2111</b> 六角シャフト
	<b>SG 2163</b> テープ
	<b>SG 2179</b> エンドカバー
	<b>SG 2211</b> ヘルクローラー
	<b>SG 2865</b> ビードチェーンコネクター ø 4.6 mm (メタル)
	<b>SG 2872</b> ビードチェーン ø 4.6 mm
	<b>SG 3055</b> アジャスタブック
	<b>SG 3340</b> テンションウエイト
	<b>SG 3605</b> エンドカバー
	<b>SG 3655</b> ユニバーサルブラケットリング 50 mm
	<b>SG 10731</b> チャイルドセーフティリテイナーセット

## B. OPTIONAL PARTS / オプション部品

	<b>SG 2004</b> ボトムバー		<b>SG 11200</b> スマートフィックスセット 60 mm
	<b>SG 2093</b> リング		<b>SG 11201</b> スマートフィックスセット 80 mm
	<b>SG 2135</b> チャイルドセーフティスチールロッド ø 3 mm		<b>SG 11202</b> スマートフィックスセット 100 mm
	<b>SG 2136</b> チャイルドセーフティロッドテープ		<b>SG 11203</b> スマートフィックスセット 120 mm
	<b>SG 2164</b> リング付テープ		<b>SG 11204</b> スマートフィックスセット 150 mm
	<b>SG 2539</b> テープ		<b>SG 11210</b> スクエアスマートフィックスセット 60 mm
	<b>SG 3069</b> チャイルドセーフティアイレット		<b>SG 11211</b> スクエアスマートフィックスセット 80 mm
	<b>SG 3164</b> チャイルドセーフティフックセット		<b>SG 11212</b> スクエアスマートフィックスセット 100 mm
	<b>SG 3165</b> チャイルドセーフティアイレットセット		<b>SG 11213</b> スクエアスマートフィックスセット 120 mm
	<b>SG 3603</b> 天井付ブラケット		<b>SG 11214</b> スクエアスマートフィックスセット 150 mm
	<b>SG 3660</b> ユニバーサルブラケットエキストラロング 65 mm		
	<b>SG 10277</b> +ナベボルトネジ M4x12		
	<b>SG 10492</b> +ナベボルトネジ M4x8		
	<b>SG 11156</b> ユニバーサルスマートフィックスセット 200 mm		

# SG 2320



## PRODUCT INFORMATION / 製品情報

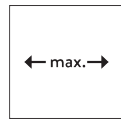
- 操作方法 : チェーン操作
- 製作範囲 : S(スモール)~M(ミディアム)
- 設置範囲 : 天井、正面壁
- カラー : ホワイト
- ファブリック : サイレントグリスファブリックコレクションをご参照ください。お客様からの支給生地もお受けいたします。

## Features / 特徴:

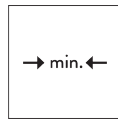
- ギアドライブ 1 対 1 の操作
- オプションにてステンレススチールのビードチェーンが利用可能
- ヘッドレールはシンプルなボックス型を採用
- チェーン操作はフリーストップを採用し安全に昇降が行えます
- カーテン(シェード)の着脱交換が容易に行えます

# SYSTEM SPECIFICATIONS / システム仕様

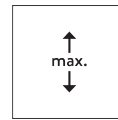
## A. SYSTEM DIMENSIONS / システム寸法範囲



3 m



30 cm



3 m



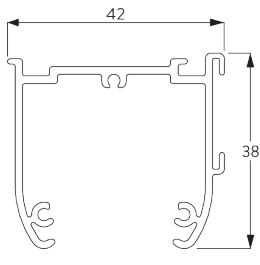
9 m<sup>2</sup>



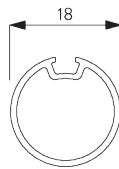
2.5 kg

## B. PROFILE / レール

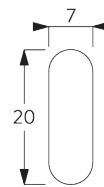
### レールの情報



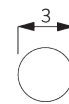
**SG 2321**  
レール



**SG 8214**  
チューブ  $\phi$  18 mm

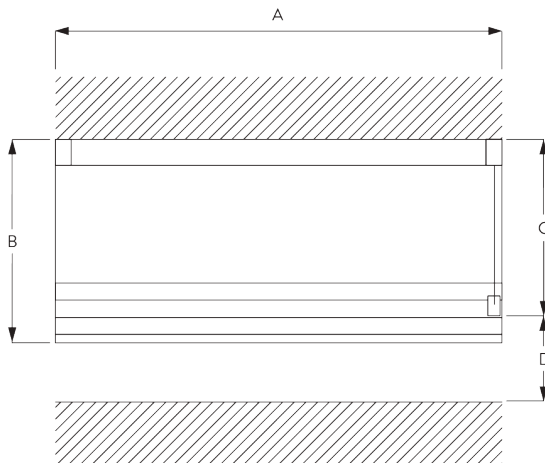


**SG 2004**  
ボトムバー



**SG 2135**  
チャイルドセーフティスチール  
ロッド  $\phi$  3 mm

## C. HOW TO MEASURE / 測定方法



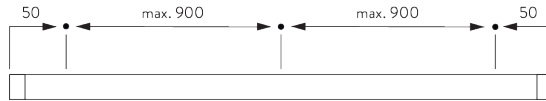
A : 製品幅  
B : 製品高さ  
C : 操作チェーンの長さ  
D : セーフティリタイナー SG 10731の設置は床から150 cm以上の位置を推奨 (チャイルドセーフティ基準)

# FITTING / 設置範囲

## A. FITTING INFORMATION / 設置範囲情報

詳細な設置情報については、当社へお問い合わせください。

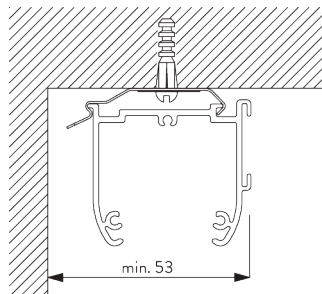
### ブラケット類の位置



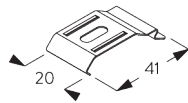
\* 日本では *max. 800 mm* となります。

## B. CEILING FITTING / 天井設置

### ブラケット SG 2616



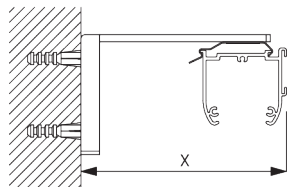
ご使用環境に合わせた箇所に設置ください



**SG 2616**  
ブラケット

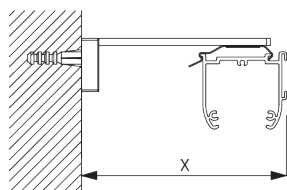
## C. WALL FITTING / 正面壁設置

### スマートフィックス (補助金具)

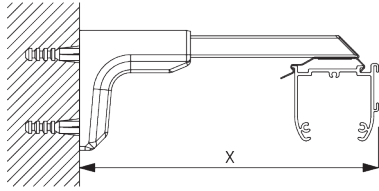


スマートフィックス **SG 11200 - SG 11204** &  
ブラケット **SG 2616**:  
必要部品 ボルトネジ **SG 10395 (M4x6)**

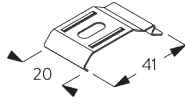
<b>Smart Fix / スマートフィックス</b>	<b>X mm</b>
SG 11200 / SG 11210	70 - 76
SG 11201 / SG 11211	90 - 96
SG 11202 / SG 11212	110 - 116
SG 11203 / SG 11213	130 - 136
SG 11204 / SG 11214	160 - 166
SG 11156	206 - 234



スクエアスマートフィックス **SG 11210 - SG 11214**  
& ブラケット **SG 2616**:  
必要部品 ボルトネジ **SG 10395 (M4x6)**



**ユニバーサルスマートフィクスSG 11156 &  
ブラケット SG 2616:**  
必要部品 ボルトネジ SG 10492 (M4x8)



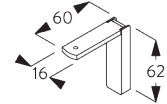
**SG 2616**  
ブラケット



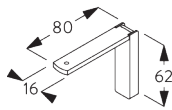
**SG 10395**  
+ナベボルトネジ M4x6



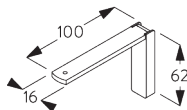
**SG 10492**  
+ナベボルトネジ M4x8



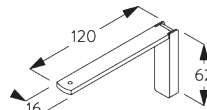
**SG 11200**  
スマートフィクスセット 60 mm



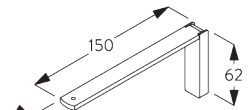
**SG 11201**  
スマートフィクスセット 80 mm



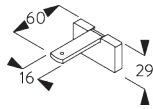
**SG 11202**  
スマートフィクスセット 100 mm



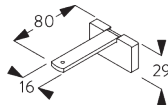
**SG 11203**  
スマートフィクスセット 120 mm



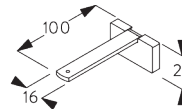
**SG 11204**  
スマートフィクスセット 150 mm



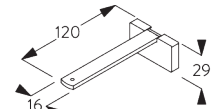
**SG 11210**  
スクエアスマートフィクスセット 60 mm



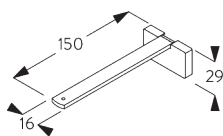
**SG 11211**  
スクエアスマートフィクスセット 80 mm



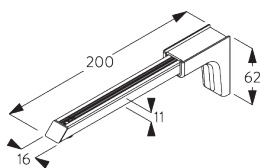
**SG 11212**  
スクエアスマートフィクスセット 100 mm



**SG 11213**  
スクエアスマートフィクスセット 120 mm

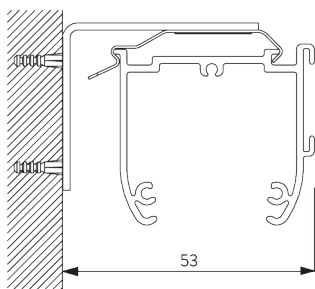


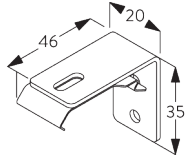
**SG 11214**  
スクエアスマートフィクスセット 150 mm



**SG 11156**  
ユニバーサルスマートフィクス  
セット 200 mm

**ブラケット SG 2343**





SG 2343

ユニバーサルブラケット 46 mm

## SYSTEM OPTIONS / システムオプション

### A. FABRIC MAKE-

UP /

ファブリックのスタイル

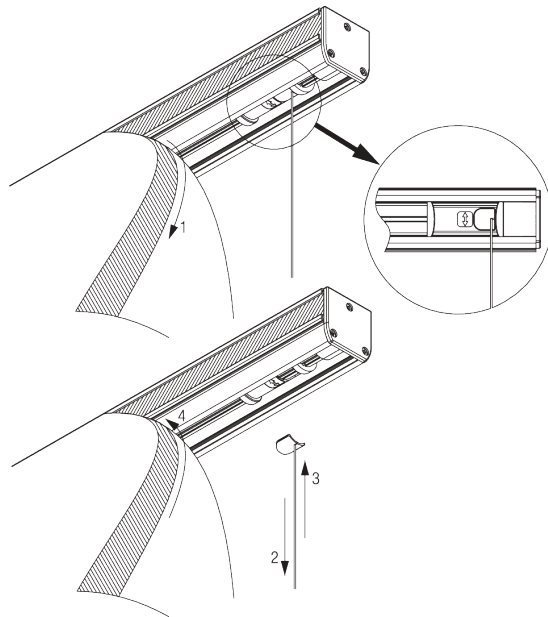
仕上げ方法

スタイルに関する情報は“ローマンブラインド シェードスタイル”をご確認ください  
【プレーンスタイル、シャープスタイル、バルーンスタイル、オー  
ストリアンスタイル、etc】

### B. WASHING AND REPLACEMENT /

クリーニングと掛け替


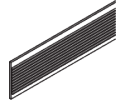
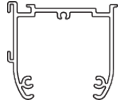
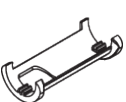
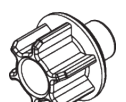

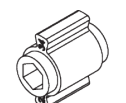
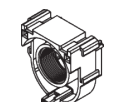
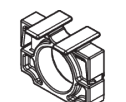


え



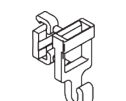
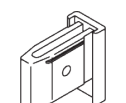

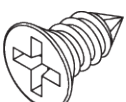



シェードの外し方と取り付け方

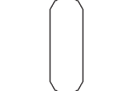
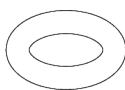
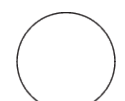
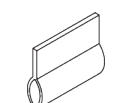
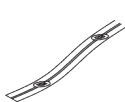

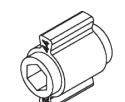
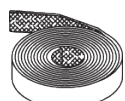
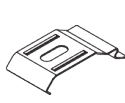

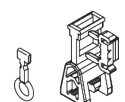
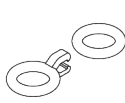


# PARTS / 部品

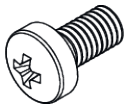
## A. STANDARD PARTS / 標準部品

	<b>SG 2216</b> コード $\phi$ 0.85 mm
	<b>SG 2221</b> ベルクロテープ
	<b>SG 2321</b> レール
	<b>SG 2322</b> ピン
	<b>SG 2323</b> シールド
	<b>SG 2327</b> チューブアダプター A
	<b>SG 2328</b> チューブアダプター B
	<b>SG 2333</b> チェーンホイール P
	<b>SG 2334</b> スリーブ P
	<b>SG 2335</b> ドライブケース 1:1
	<b>SG 2336</b> サポート
	<b>SG 2337</b> エンドカバー
	<b>SG 2339</b> カバー
	<b>SG 2343</b> ユニバーサルブラケット 46 mm

	<b>SG 2865</b> ビードチェーンコネクター $\phi$ 4.6 mm (メタル)
	<b>SG 2872</b> ビードチェーン $\phi$ 4.6 mm
	<b>SG 3055</b> アジャスタフック
	<b>SG 3605</b> エンドカバー
	<b>SG 8214</b> チューブ $\phi$ 18 mm
	<b>SG 10139</b> +サラネジ 2.9 x 6.5
	<b>SG 10731</b> チャイルドセーフティリテイナーセット

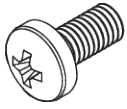
## B. OPTIONAL PARTS / オプション部品

	<b>SG 2004</b> ボトムバー
	<b>SG 2093</b> リング
	<b>SG 2135</b> チャイルドセーフティスチールロッド $\phi$ 3 mm
	<b>SG 2136</b> チャイルドセーフティロッドテープ
	<b>SG 2164</b> リング付テープ
	<b>SG 2341</b> チェーンホイール
	<b>SG 2344</b> スリーブ M
	<b>SG 2539</b> テープ
	<b>SG 2616</b> ブラケット
	<b>SG 3069</b> チャイルドセーフティアイレット
	<b>SG 3164</b> チャイルドセーフティフックセット
	<b>SG 3165</b> チャイルドセーフティアイレットセット
	<b>SG 3340</b> テンションウエイト
	<b>SG 4845</b> メタルビードチェーン $\phi$ 4.5 mm



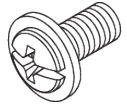
**SG 10395**

+ナベボルトネジ M4x6



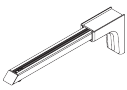
**SG 10492**

+ナベボルトネジ M4x8



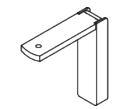
**SG 10944**

ナベボルトネジ フランジ付 M4x8



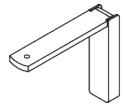
**SG 11156**

ユニバーサルスマートフィックスセット  
200 mm



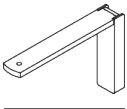
**SG 11200**

スマートフィックスセット 60 mm



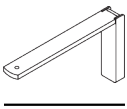
**SG 11201**

スマートフィックスセット 80 mm



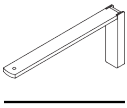
**SG 11202**

スマートフィックスセット 100 mm



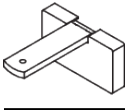
**SG 11203**

スマートフィックスセット 120 mm



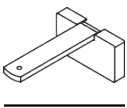
**SG 11204**

スマートフィックスセット 150 mm



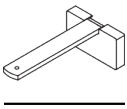
**SG 11210**

スクエアスマートフィックスセット 60  
mm



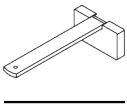
**SG 11211**

スクエアスマートフィックスセット 80  
mm



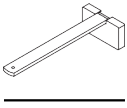
**SG 11212**

スクエアスマートフィックスセット 100  
mm



**SG 11213**

スクエアスマートフィックスセット 120  
mm

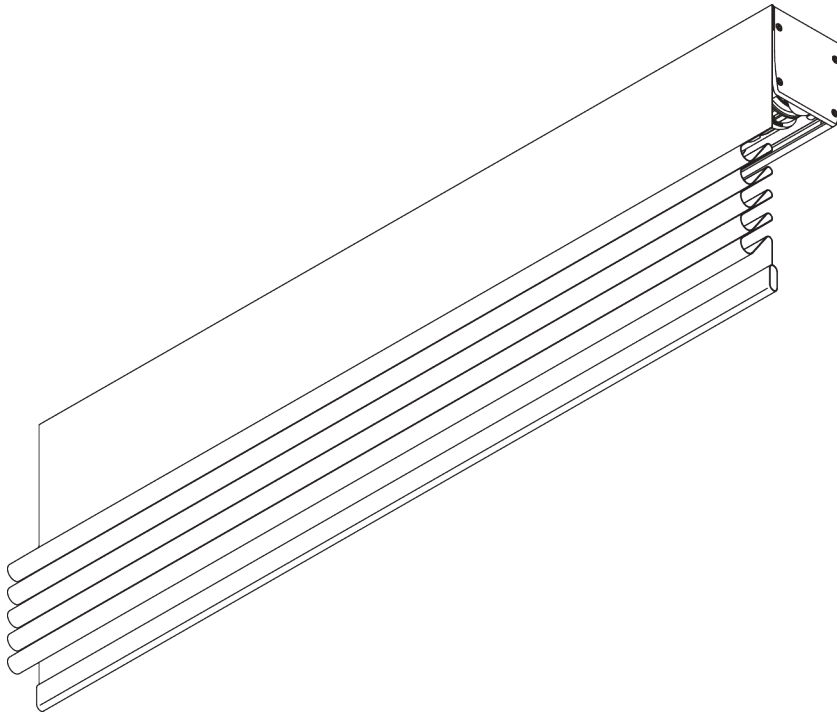
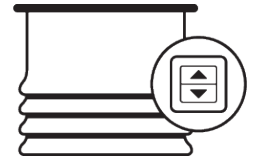


**SG 11214**

スクエアスマートフィックスセット 150  
mm



# SG 2350



## PRODUCT INFORMATION / 製品情報

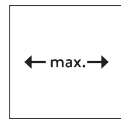
- 操作方法：電動操作
- 製作範囲：S（スモール）-L（ラージ）
- 設置範囲：天井、正面壁
- カラー：ホワイト
- **ファブリック**：サイレントグリスファブリックコレクションをご参照ください、お客様からの支給生地もお受けいたします。

### **Features / 特徴:**

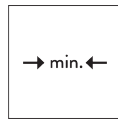
- 静音なモーターを採用
- スローストップ機能搭載
- オプションによる多彩な制御対応
- ヘッドレールはシンプルなボックス型を採用
- カーテン(シェード)の着脱交換が容易に行えます

# SYSTEM SPECIFICATIONS / システム仕様

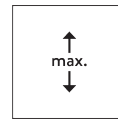
## A. SYSTEM DIMENSIONS / システム寸法範囲



6 m



60 cm



6 m



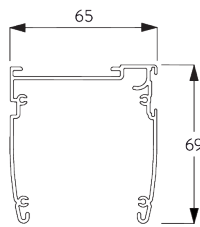
36 m<sup>2</sup>



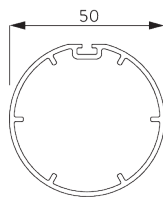
15 kg

## B. PROFILE / レール

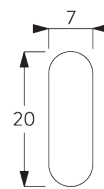
### レールの情報



**SG 2351**  
レール



**SG 2352**  
レール

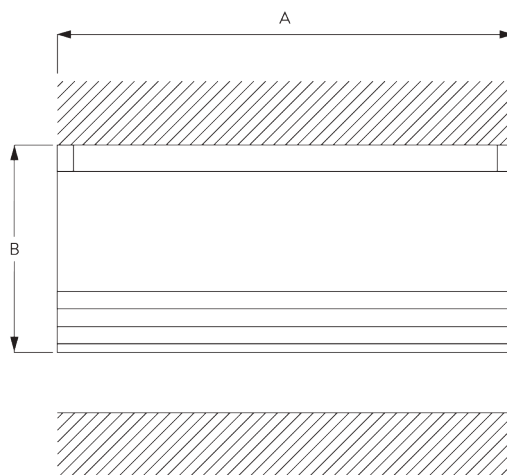


**SG 2004**  
ボトムバー



**SG 2135**  
チャイルドセーフティスチール  
ロッド  $\phi$  3 mm

## C. HOW TO MEASURE / 測定方法



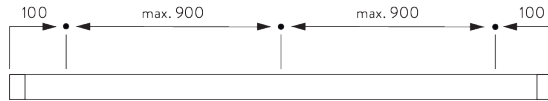
A : 製品幅  
B : 製品高さ

# FITTING / 設置範囲

## A. FITTING INFORMATION / 設置範囲情報

詳細な設置情報については、当社へお問い合わせください。

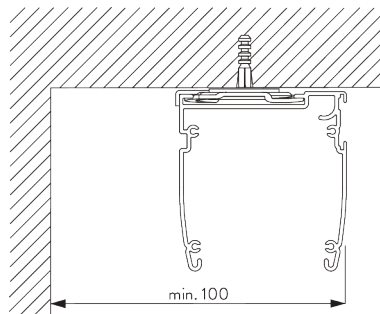
### ブラケット類の位置



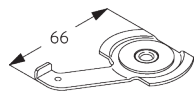
\* 日本では *max.* 800 mm となります。

## B. CEILING FITTING / 天井設置

### クランプ SG 3003

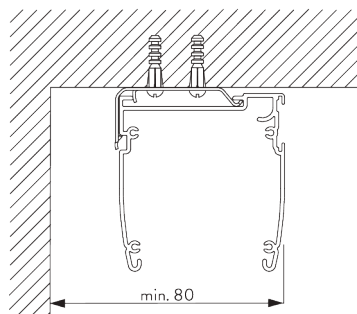


ご使用環境に合わせた箇所に設置ください

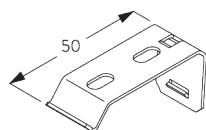


**SG 3003**  
クランプ

### ブラケット SG 2521



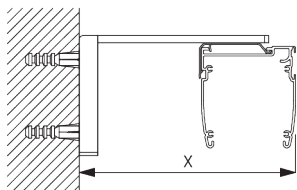
ご使用環境に合わせた箇所に設置ください



**SG 2521**  
天井付ブラケット

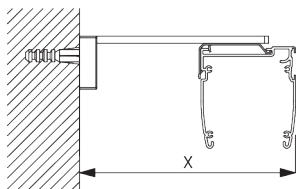
C. WALL FITTING /  
正面壁設置

スマートフィックス  
(補助金具)

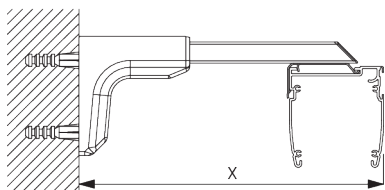


スマートフィックス SG 11200 - SG 11204 &  
ブラケット SG 2521:  
必要部品 ボルトネジ SG 10395 (M4x6)

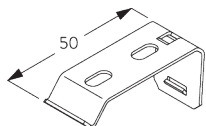
Smart Fix / スマートフィックス	X mm
SG 11200 / SG 11210	80 - 84
SG 11201 / SG 11211	100 - 104
SG 11202 / SG 11212	120 - 124
SG 11203 / SG 11213	140 - 144
SG 11204 / SG 11214	170 - 174
SG 11156	214 - 242



スクエアスマートフィックス SG 11210 - SG 11214 &  
ブラケット SG 2521:  
必要部品 ボルトネジ SG 10395 (M4x6)



ユニバーサルスマートフィックス SG 11156 & ブラケット  
SG 2521:  
必要部品 ボルトネジ SG 10492 (M4x8)



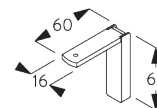
SG 2521  
天井付ブラケット



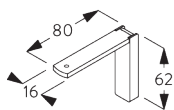
SG 10395  
+ナベボルトネジ M4x6



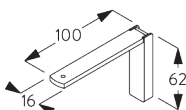
SG 10492  
+ナベボルトネジ M4x8



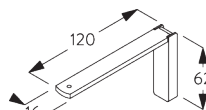
SG 11200  
スマートフィックスセット 60 mm



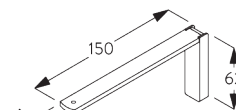
SG 11201  
スマートフィックスセット 80 mm



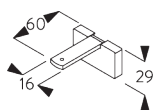
SG 11202  
スマートフィックスセット 100 mm



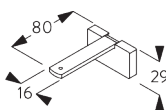
SG 11203  
スマートフィックスセット 120 mm



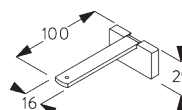
SG 11204  
スマートフィックスセット 150 mm



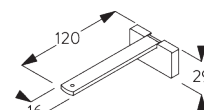
SG 11210  
スクエアスマートフィックスセット  
60 mm



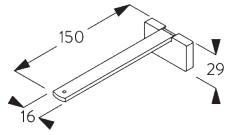
SG 11211  
スクエアスマートフィックスセット  
80 mm



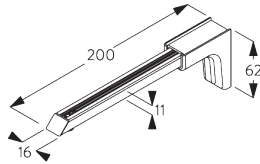
SG 11212  
スクエアスマートフィックスセット  
100 mm



SG 11213  
スクエアスマートフィックスセット  
120 mm

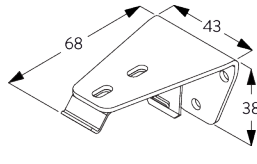
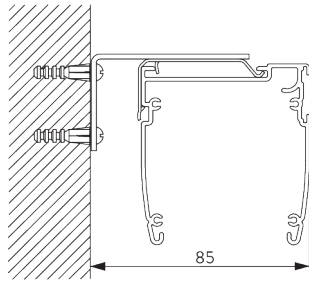


**SG 11214**  
スクエアスマートフィックスセット  
150 mm



**SG 11156**  
ユニバーサルスマートフィクス  
セット 200 mm

### ブラケット SG 2363



**SG 2363**  
ユニバーサルブラケット 68 mm

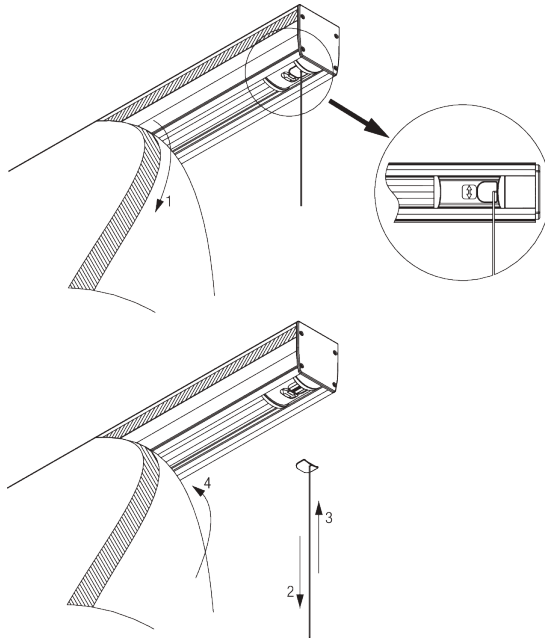
## SYSTEM OPTIONS / システムオプション

### A. FABRIC MAKE- UP / ファブリックのスタイル 仕上げ方法

スタイルに関する情報は“ローマンブラインド シェードスタイル”をご確認ください  
【プレーンスタイル、シャープスタイル、バルーンスタイル、オー  
ストリアンスタイル、etc】

**B. WASHING AND REPLACEMENT /**  
**クリーニングと掛け替え**  
**え**

シェードの外し方と取り付け方



# MOTOR & CONTROLS / モーター & コントロール

**A. MOTOR**  
**FEATURES /**  
**モーターの特徴**

Motor / モーター	20-Series
	SG 10521

**Motor Features / モーターの特徴**

Soft stop / ソフトストップ機能	●
Electronic end-stop / 自動停止機能	●
Electronic revolution counter (unlimited revolution) / 回転式リミットカウンター	●
Two intermediate positions possible / 2箇所の中間停止位置設定が可能	●
Noiseless stop / 静音停止機能	●
Disconnectable motor cable / 取り外し可能なモーターケーブル	●
IP class / IP クラス	IP 44

**Control Features / 制御の特徴**

Mains power control / 主電源制御	●
Suitable for most major home automation systems (with suitable interface) / 一般的なホームオートメーションによる制御が可能	●

**B. MOTOR**  
**SPECIFICATIONS**  
**/ モーター仕様**

Motor / モーター	最大重量	最小巾寸法	AC電圧	電流	周波数	速度
20-Series						
SG 10521	15 kg	60 cm	120 V AC	0.55 A	50 Hz	30 rpm

**C. OPERATING  
METHODS /  
操作方法**

詳しくは*Silent Gliss*にお問い合わせください。

**壁固定スイッチ**



システムは壁固定スイッチによって作動させることができます。

**リモコン制御**



様々なリモコン制御の利用が可能です


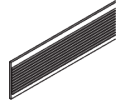
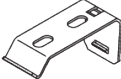
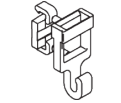
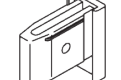
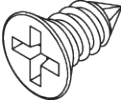

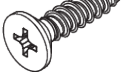
**D. WIRING  
DIAGRAMS /  
配線図**



配線図の詳細については、当社へお問い合わせください。

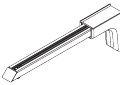
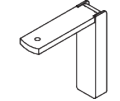
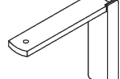
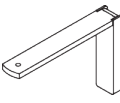
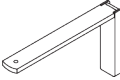
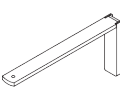
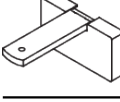
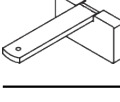
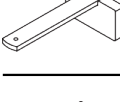
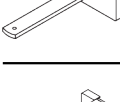

# PARTS / 部品

## A. STANDARD PARTS / 標準部品

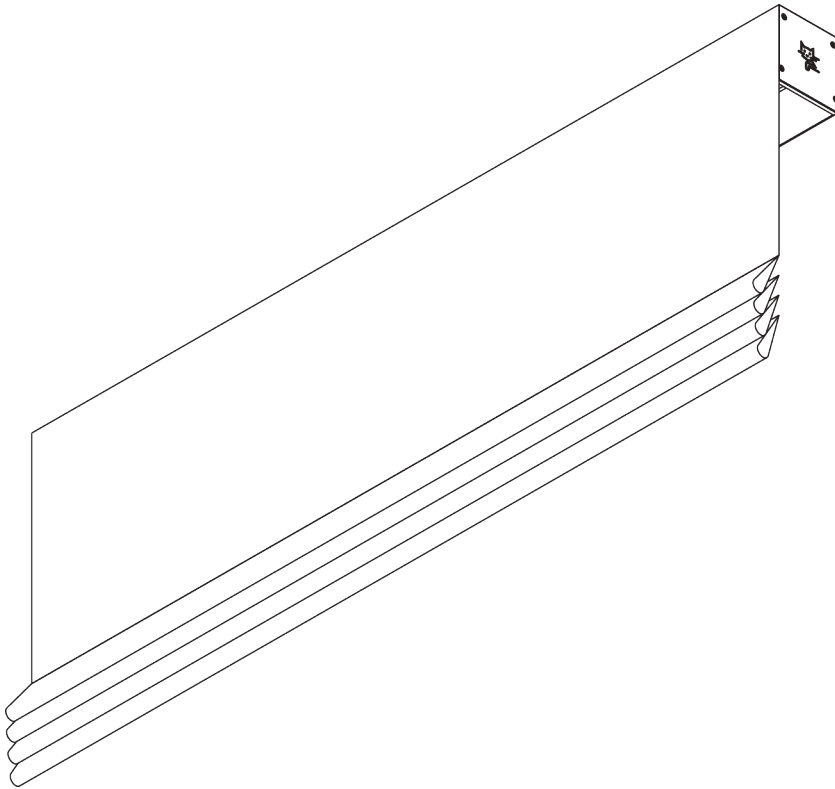
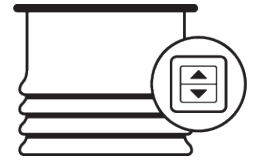
	<b>SG 2216</b> コード $\phi$ 0.85 mm
	<b>SG 2221</b> ベルクロテープ
	<b>SG 2521</b> 天井付ブラケット
	<b>SG 3055</b> アジャスタフック
	<b>SG 3605</b> エンドカバー
	<b>SG 10139</b> +サラネジ 2.9 x 6.5
	<b>SG 10284</b> Oリング
	<b>SG 11324</b> +サラネジ PT KA35x14

## B. OPTIONAL PARTS / オプション部品

	<b>SG 2004</b> ボトムバー
	<b>SG 2093</b> リング
	<b>SG 2135</b> チャイルドセーフティスチールロッド $\phi$ 3 mm
	<b>SG 2136</b> チャイルドセーフティロッドテープ
	<b>SG 2164</b> リング付テープ
	<b>SG 2363</b> ユニバーサルブラケット 68 mm
	<b>SG 2539</b> テープ
	<b>SG 3003</b> クランプ
	<b>SG 3069</b> チャイルドセーフティ アイレット
	<b>SG 3161</b> チャイルドセーフティ アイレットセット
	<b>SG 3164</b> チャイルドセーフティ フックセット
	<b>SG 3165</b> チャイルドセーフティ アイレットセット
	<b>SG 10395</b> +ナベボルトネジ M4x6
	<b>SG 10492</b> +ナベボルトネジ M4x8

	<b>SG 11156</b> ユニバーサルスマートフィックスセット 200 mm
	<b>SG 11200</b> スマートフィックスセット 60 mm
	<b>SG 11201</b> スマートフィックスセット 80 mm
	<b>SG 11202</b> スマートフィックスセット 100 mm
	<b>SG 11203</b> スマートフィックスセット 120 mm
	<b>SG 11204</b> スマートフィックスセット 150 mm
	<b>SG 11210</b> スクエアスマートフィックスセット 60 mm
	<b>SG 11211</b> スクエアスマートフィックスセット 80 mm
	<b>SG 11212</b> スクエアスマートフィックスセット 100 mm
	<b>SG 11213</b> スクエアスマートフィックスセット 120 mm
	<b>SG 11214</b> スクエアスマートフィックスセット 150 mm

# SG 2360



## PRODUCT INFORMATION / 製品情報【海外取寄せ品】

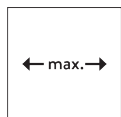
- 操作方法：電動操作
- 製作範囲：S（スモール）-M（ミディアム）
- 設置範囲：天井、正面壁
- カラー：ホワイト
- ファブリック：サイレントグリスファブリックコレクションをご参照ください、お客様からの支給生地もお受けいたします。

### **Features / 特徴:**

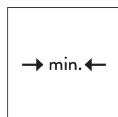
- 静音なモーターを採用
- スローストップ機能搭載
- オプションによる多彩な制御対応
- ヘッドレールはシンプルなボックス型を採用
- カーテン(シェード)の着脱交換が容易に行えます
- フェイシア仕様 (コード巻き取り部をカバー)

# SYSTEM SPECIFICATIONS / システム仕様

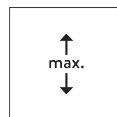
## A. SYSTEM DIMENSIONS / システム寸法範囲



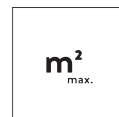
4 m



60 cm\*  
\*モーター仕様表参照



4 m



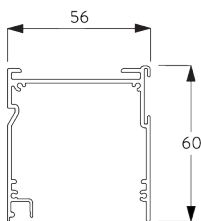
16 m<sup>2</sup>



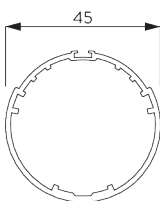
10 kg

## B. PROFILE / レール

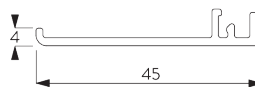
### レールの情報



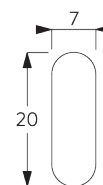
**SG 2371**  
レール



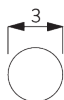
**SG 2372**  
レール



**SG 11434**  
ボックスカバー

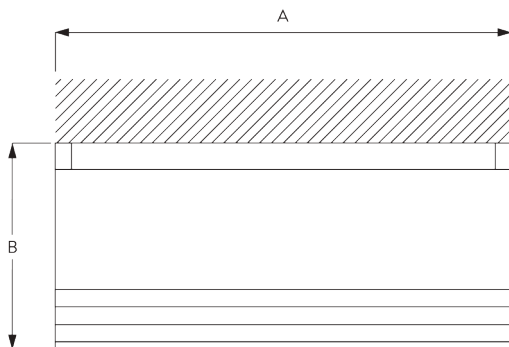


**SG 2004**  
ボトムバー



**SG 2135**  
チャイルドセーフティスチール  
ロッド  $\phi$  3 mm

## C. HOW TO MEASURE / 測定方法



A : 製品幅  
B : 製品高さ

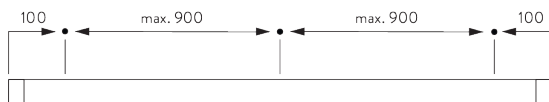


# FITTING / 設置範囲

## A. FITTING INFORMATION / 設置範囲情報

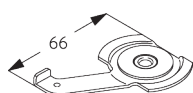
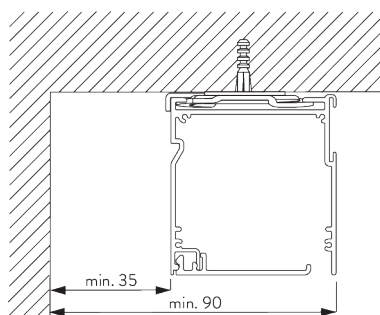
詳細な設置情報については、当社へお問い合わせください。

### ブラケット類の位置



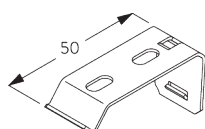
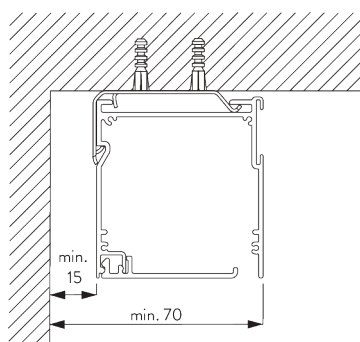
## B. CEILING FITTING / 天井設置

### クランプ SG 3003



**SG 3003**  
クランプ

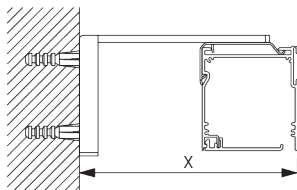
### ブラケット SG 2521



**SG 2521**  
天井付ブラケット

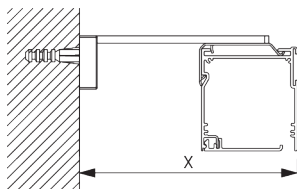
**C. WALL FITTING /**  
**正面壁設置**

**スマートフィックス**  
**(補助金具)**

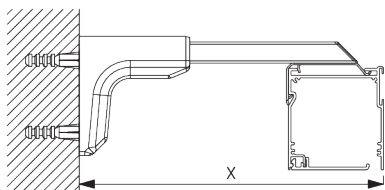


**スマートフィックス SG 11200 - SG 11204 & ブラケット SG 2521:**  
必要部品 ボルトネジ SG 10395 (M4x6)

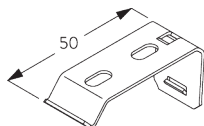
Smart Fix	X mm
SG 11200 / SG 11210	80-84
SG 11201 / SG 11211	100-104
SG 11202 / SG 11212	120-124
SG 11203 / SG 11213	140-144
SG 11204 / SG 11214	170-174
SG 11156	214-242



**スクエアスマートフィックス SG 11210 - SG 11214 & ブラケット SG 2521:**  
必要部品 ボルトネジ SG 10395 (M4x6)



**ユニバーサルスマートフィックス SG 11156 & ブラケット SG 2521:**  
必要部品 ボルトネジ SG 10492 (M4x8)



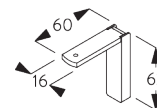
**SG 2521**  
天井付ブラケット



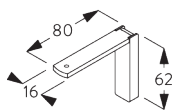
**SG 10395**  
+ナベボルトネジ M4x6



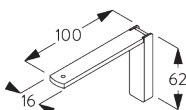
**SG 10492**  
+ナベボルトネジ M4x8



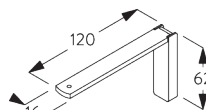
**SG 11200**  
スマートフィックスセット 60 mm



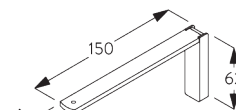
**SG 11201**  
スマートフィックスセット 80 mm



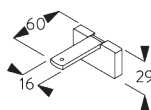
**SG 11202**  
スマートフィックスセット 100 mm



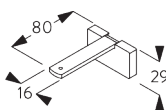
**SG 11203**  
スマートフィックスセット 120 mm



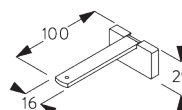
**SG 11204**  
スマートフィックスセット 150 mm



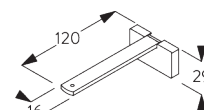
**SG 11210**  
スクエアスマートフィックスセット 60 mm



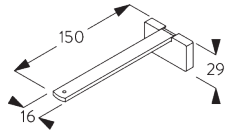
**SG 11211**  
スクエアスマートフィックスセット 80 mm



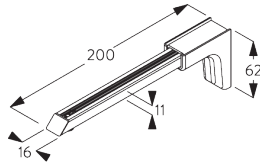
**SG 11212**  
スクエアスマートフィックスセット 100 mm



**SG 11213**  
スクエアスマートフィックスセット 120 mm

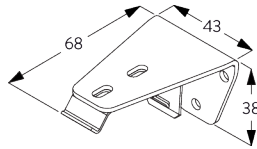
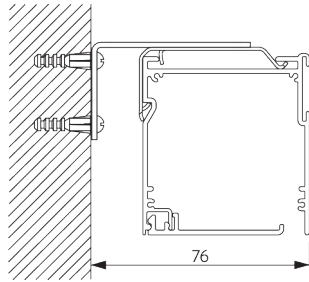


**SG 11214**  
スクエアスマートフィックスセット  
150 mm



**SG 11156**  
ユニバーサルスマートフィクス  
セット 200 mm

**ブラケット SG 2363**



**SG 2363**  
ユニバーサルブラケット 68 mm

# SYSTEM OPTIONS / システムオプション

**A. FABRIC MAKE-  
UP /  
ファブリックのスタイル  
仕上げ方法**

スタイルに関する情報は“ローマンブラインド シェードスタイル”をご確認ください  
【プレーンスタイル、シャープスタイル、バルーンスタイル、オー  
ストリアンスタイル、etc】

# MOTOR & CONTROLS / モーター & コントロール

## A. MOTOR FEATURES / モーターの特徴

Motors / モーター		40-Series
		SG 11943 SG 11944
<b>Motor Features / モーターの特徴</b>		
Soft stop / ソフトストップ機能		●
Electronic end-stop / 自動停止機能		●
Electronic revolution counter (unlimited revolution) / 回転式リミットカウンター		●
One intermediate position possible / 1箇所の中間停止位置設定が可能		●
Bottom bar alignment / ボトムバーのアライメント		●
Parallel wiring possible without additional relays / リレーを追加することなく並列配線が可能		●
Disconnectable motor cable / 取り外し可能なモーターケーブル		●
IP class / IP クラス		IP 30
<b>Control Features / 制御の特徴</b>		
Dry contact control / ドライ接点制御		●
Suitable for most major home automation systems (with suitable interface) / 一般的なホームオートメーションによる制御が可能		●

## B. MOTOR SPECIFICATIONS / モーター仕様

Motors / モーター	最大重量	最小巾寸法	AC電圧	電流	周波数	速度
<b>40-Series</b>						
SG 11943	10 kg	83 cm	100-240 V AC	0.6 A	50-60 Hz	32 rpm
SG 11944*	10 kg	60 cm	24 V DC	1.5 A	-	32 rpm

\*SG 11944 モーターはACアダプターが必要

## C. OPERATING METHODS / 操作方法

詳しくは*Silent Gliss*にお問い合わせください。

### 壁固定スイッチ



システムは壁固定スイッチによって作動させることができます。

### リモコン制御



様々なリモコン制御の利用が可能です


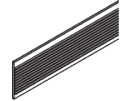
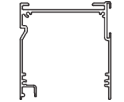
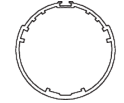
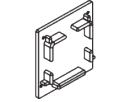



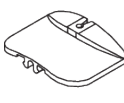

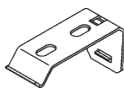
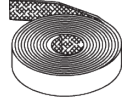
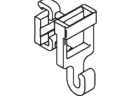

D. WIRING  
DIAGRAMS /  
配線図



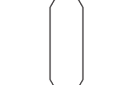

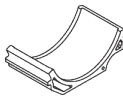

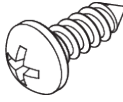

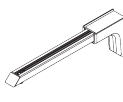
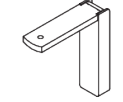
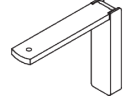
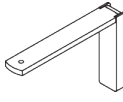
配線図の詳細については、当社へお問い合わせください。

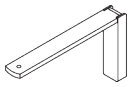
# PARTS / 部品

## A. STANDARD PARTS / 標準部品

	<b>SG 2216</b> コード $\phi$ 0.85 mm
	<b>SG 2221</b> ベルクロテープ
	<b>SG 2371</b> レール
	<b>SG 2372</b> レール
	<b>SG 2373</b> エンドカバー
	<b>SG 2374</b> エンドカバー
	<b>SG 2375</b> チューブアダプター
	<b>SG 2376</b> シールド
	<b>SG 2377</b> ピン
	<b>SG 2381</b> モータープレート
	<b>SG 2521</b> 天井付ブラケット
	<b>SG 2539</b> テープ
	<b>SG 3055</b> アジャスタブック
	<b>SG 10621</b> チューブアダプター

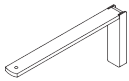
## B. OPTIONAL PARTS / オプション部品

	<b>SG 2004</b> ボトムバー
	<b>SG 2363</b> ユニバーサルブラケット 68 mm
	<b>SG 2378</b> サポート
	<b>SG 2379</b> スリーブ
	<b>SG 3003</b> クランプ
	<b>SG 3164</b> チャイルドセーフティフックセット
	<b>SG 8943</b> ケーブルグロメット
	<b>SG 10149</b> +ナベネジ 2.2 x 6.5
	<b>SG 10395</b> +ナベボルトネジ M4x6
	<b>SG 10492</b> +ナベボルトネジ M4x8
	<b>SG 11156</b> ユニバーサルスマートフィクスセット 200 mm
	<b>SG 11200</b> スマートフィクスセット 60 mm
	<b>SG 11201</b> スマートフィクスセット 80 mm
	<b>SG 11202</b> スマートフィクスセット 100 mm



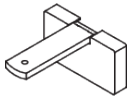
**SG 11203**

スマートフィックスセット 120 mm



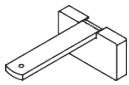
**SG 11204**

スマートフィックスセット 150 mm



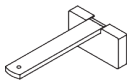
**SG 11210**

スクエアスマートフィックスセット 60 mm



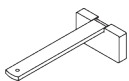
**SG 11211**

スクエアスマートフィックスセット 80 mm



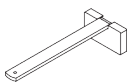
**SG 11212**

スクエアスマートフィックスセット 100 mm



**SG 11213**

スクエアスマートフィックスセット 120 mm



**SG 11214**

スクエアスマートフィックスセット 150 mm



**SG 11944**

チューブラーモーター 24V DC, 40  
シリーズ S 3/32

## *The Architects of Silence*

*Silent Gliss is the leading global supplier of premium interior window treatments. Since 1952 we have been tirelessly committed to the development of the world's smoothest, quietest systems using state of the art technology.*

*Driven by customer needs, Silent Gliss offers functional and durable products. Expert technical advice coupled with installation and support services complete the offer. Silent Gliss stands for innovative, sustainable, tailor made solutions, exceptional design and first-class quality.*

**Silent Gliss Corporation**

4F Sanko Bldg.

9-9 Yotsuyasakamachi,

Shinjuku-ku

160-0002 Tokyo

Japan

**T Tokyo** 03 3350 4809

**T Osaka** 06 6626 2810

salestokyo@silentgliss.co.jp

salesosaka@silentgliss.co.jp

**silentgliss.co.jp**