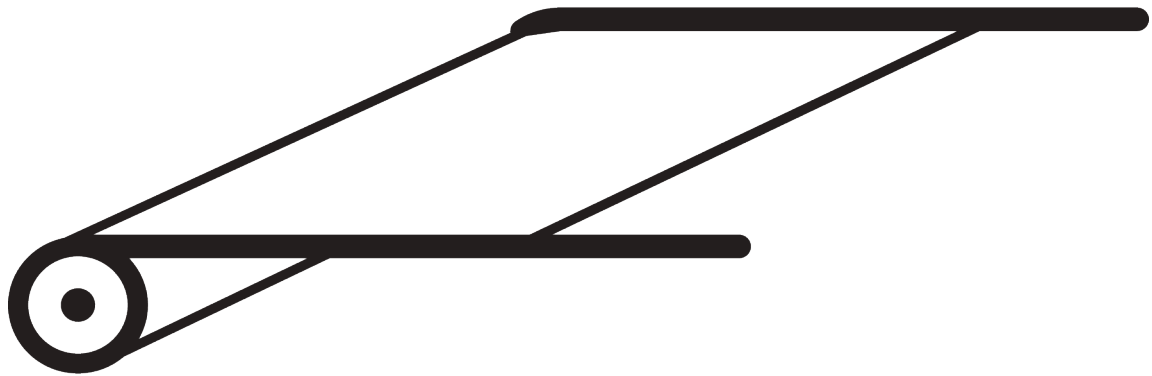


# SKYLIGHT SHADING SYSTEMS



# GENERAL NOTES / 一般的な注意事項

## *Dimensions* / 寸法範囲について

- 特別に示されている場合を除き、表示されている数字は mm単位となります。
- 最大 kgは、縫製に関わるアクセサリ(付属品)を含むファブリックの重量となります。
- 溜まり代寸法はファブリックスの固定方法により変わります。





## *Fitting* / 設置について

- 当社の指導を受けた取付け職人による設置をお勧めします。
- ブラケット類の数量と取付け位置/固定ポイントは、取付け下地、システムの重量、生地構成、ネジの種類、障害物によって異なります。通常製品に梱包されているネジは木材下地用です。
- 設置については、各取付け下地の状況に適したネジ類を使用する必要があります。
- 電動製品の配線は、基本図もしくは物件単位の図面に従って行なってください。

## *Child Safety* / 子供の安全について

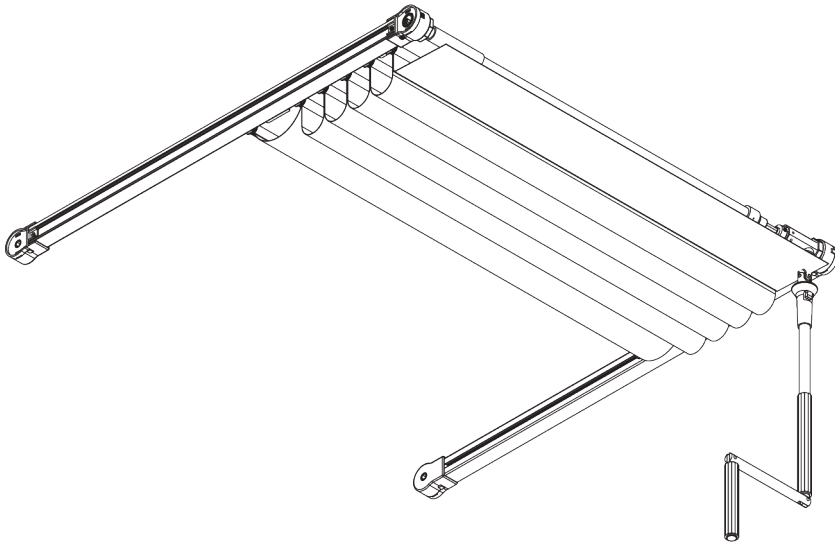
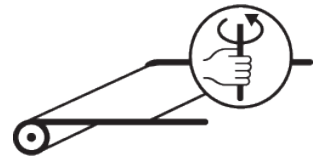
- *Silent Gliss*製品は欧州規格のEN 13120に準拠しています。

# APPLICATION CHART

<u>ページ</u>	<u>システム</u>	<u>操作</u>	<u>サイズ</u>	← max. →	↑ max. ↓	kg <sub>max.</sub>
5	SG 2190		S - M	2.5 m	6 m	15 kg
13	SG 2195		S - L	3 m	6 m	25 kg
23	SG 8600		M - L	4 m	6.5 m	
29	SG 8640		S - L	3 m	4.5 m	



# SG 2190



## PRODUCT INFORMATION / 製品情報

- 操作方法: ハンドル操作
- 製作範囲: S (スモール) - M (ミディアム)
- 設置範囲: 天井、枠内
- カラー: シルバー、ホワイト
- ファブリック: サイレントグリスファブリックコレクションをご参照ください、お客様からの支給生地もお受けいたします。

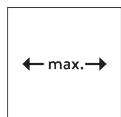
## **Features / 特徴:**

- カーブ加工が可能
- 傾斜窓への設置が可能
- キャンティレバー(羽出し)仕様対応可能
- 特殊形状加工 (台形、変形など)
- 製品2台の連結操作が可能

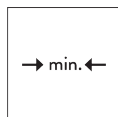
# SYSTEM SPECIFICATIONS / システム仕様

## A. SYSTEM DIMENSIONS / システム寸法範囲

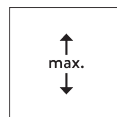
\* タイプ2 / 3:  
SG 2190N



2.5 m  
(カンチレバーの場合は片側0.8mずつプラス)



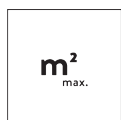
60 cm



6 m



15 kg



15 m<sup>2</sup>

## 最大製品サイズと最大重量 - ストレートシステム

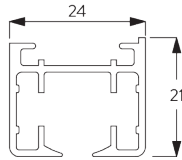
SG 2190	A (m)		B (m)		kg <sub>max.</sub>	m <sup>2</sup> <sub>max.</sub>	
	Type 1	Type 2/3	Type 1	Type 2/3			Type 1/2/3
		1.8	1.8	5	5	15	9
		0.9 / 0.9	0.9 / 0.9	5	5	15	9
		2	2	5	5	15	10
		1/1	1/1	5	5	15	10
		2.5	2.5	6	6	15	15
		1.5 / 1.5	1.5 / 1.5	6	6	15	18

## 変形システム

SG 2190	A (m)		B (m)		kg <sub>max.</sub>	m <sup>2</sup> <sub>max.</sub>	
	Type 1	Type 2/3	Type 1	Type 2/3			Type 1/2/3
		2	2	5	5	15	10
		1/1	1/1	5	5	15	10
		2	2	5	5	15	10
		1/1	1/1	4	4	15	8
		2	2	4	4	10	8
		1/1	1/1	4	4	10	8

## B. PROFILE / レール

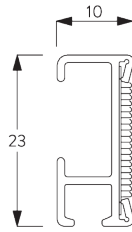
### レールとカーブ加工の 情報



**SG 2191**

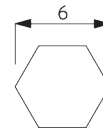
レール

半径:  
>25 cm



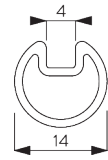
**SG 2116**

ベルクロレール



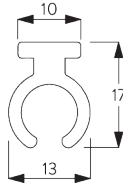
**SG 2111**

六角シャフト



**SG 2156**

シャフト



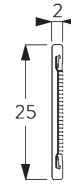
**SG 2231**

クロスレール



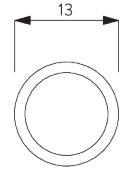
**SG 2246**

ロッド PVC  $\phi$  5 mm



**SG 2510**

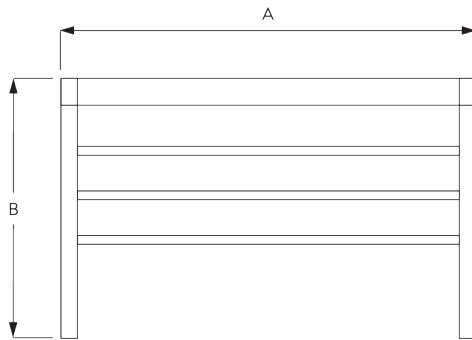
ベルクロレール



**SG 2759**

パイプ  $\phi$  13 mm

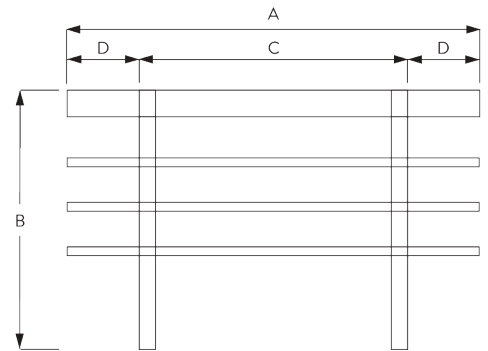
## C. HOW TO MEASURE / 測定方法



タイプ A:

A: 製品幅

B: 製品高さ



タイプ B / C:

A: 製品幅

B: 製品高さ

C: 基本システム

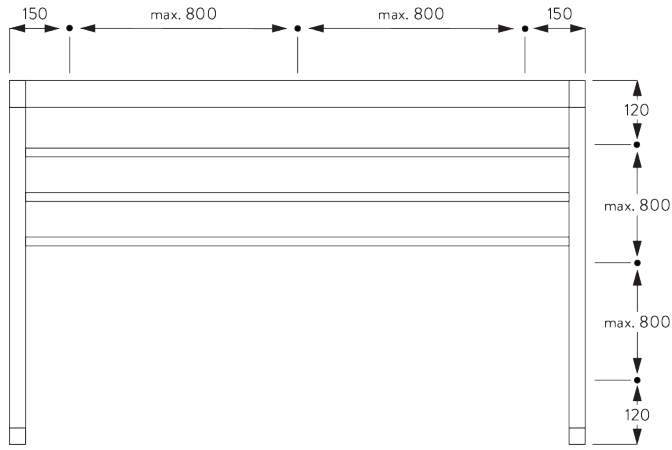
D: キャンティレバー仕様 最大 80 cm

# FITTING / 設置範囲

## A. FITTING INFORMATION / 設置範囲情報

詳細な設置情報については、当社へお問い合わせください。

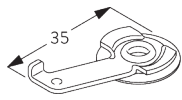
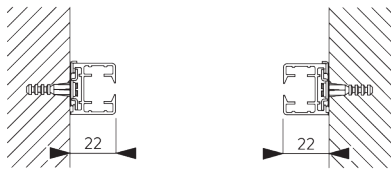
## ブラケット類の位置



\*日本では max 500 mm となります。

## B. INSIDE FITTING / 枠内設置

### クランプ SG 3825

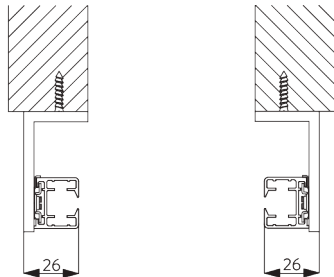


**SG 3825**

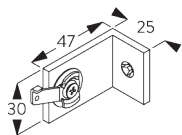
クランプ

## C. FACE FITTING / 枠外天井面設置

### ブラケット SG 3181 / SG 3182



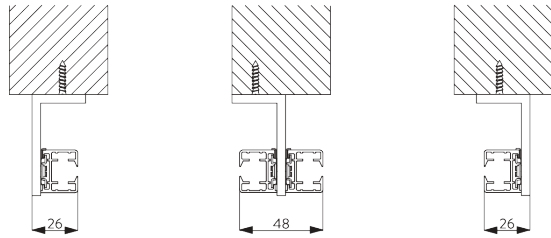
シングルシステム



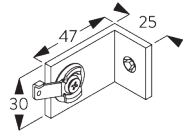
**SG 3181**

クランプ付ブラケット

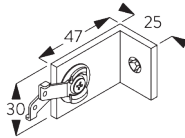




ダブルシステム \* 製品2台連窓



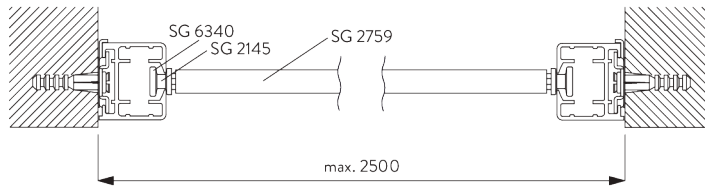
**SG 3181**  
クランプ付ブラケット



**SG 3182**  
クランプ付ブラケット

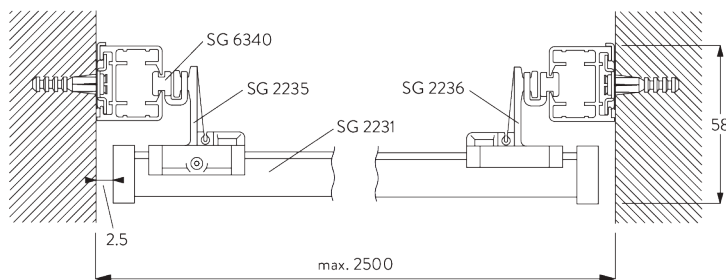
# SYSTEM OPTIONS / システムオプション

## A. INSTALLATION OPTIONS / 設置オプション



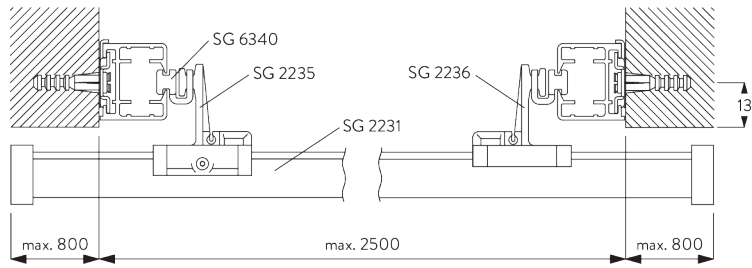
### タイプ 1

- SG 2145: グライダー
- SG 2759: レール
- SG 6340: ローラー



### タイプ 2 / SG 2190N

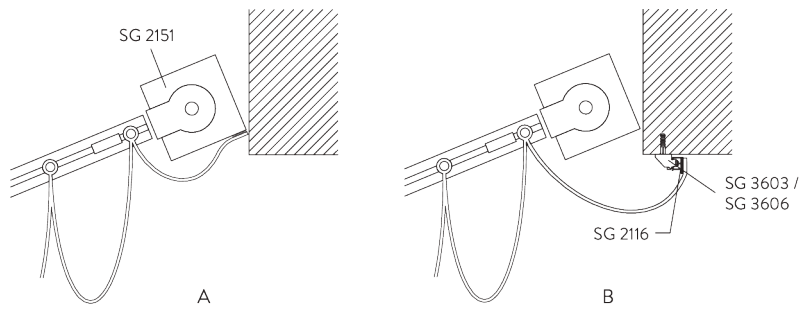
- SG 2231: レール
- SG 2235: グライダー (ネジ付)
- SG 2236: グライダー (ネジなし)
- SG 6340: ローラー



**タイプ 3 (キャンティレバー仕様) / SG 2190N**

- SG 2231: レール
- SG 2235: グライダー (ネジ付き)
- SG 2236: グライダー (ネジなし)
- SG 6340: ローラー

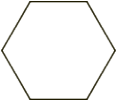
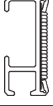
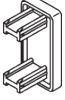
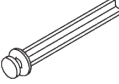


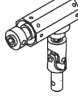
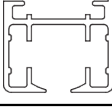
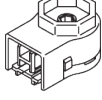
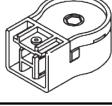
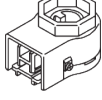
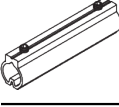
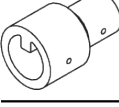

**B. FABRIC FIXING /  
ファブリックの設置**





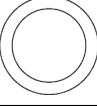
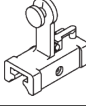
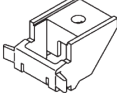
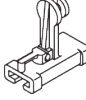
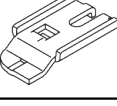
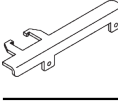

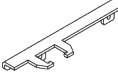

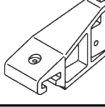
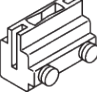

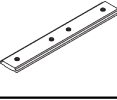
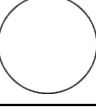
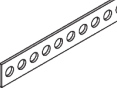
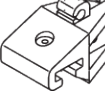

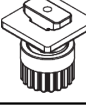
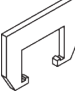

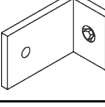
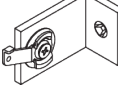
- A:ファブリックをベルクロロール SG 2116 に固定 ※イラストは欧州仕様
- B:ファブリックをベルクロロール SG 2116 に固定

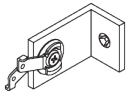
# PARTS / 部品

## A. STANDARD PARTS / 標準部品

	<b>SG 2111</b> 六角シャフト
	<b>SG 2116</b> ベルクロレール
	<b>SG 2131</b> エンドカバー
	<b>SG 2145</b> グライダー
	<b>SG 2156</b> シャフト
	<b>SG 2182</b> スリーブ
	<b>SG 2189</b> クランクドライブ
	<b>SG 2191</b> レール
	<b>SG 2192</b> ドライブ
	<b>SG 2193</b> ガイドリターン
	<b>SG 2230</b> ドライブ
	<b>SG 2242</b> コネクター
	<b>SG 2244</b> コネクター
	<b>SG 2539</b> テープ

## B. OPTIONAL PARTS / オプション部品

	<b>SG 2746</b> 着脱式クランクハンドルセット		<b>SG 2231</b> クロスレール
	<b>SG 2759</b> パイプ $\phi$ 13 mm		<b>SG 2235</b> クロスグライダー (ネジ付)
	<b>SG 3603</b> 天井付ブラケット		<b>SG 2236</b> クロスグライダー (ネジなし)
	<b>SG 3832</b> ブラケット		<b>SG 2237</b> オーバーラップアーム ライト
	<b>SG 5002</b> オーバーラップアーム ライト		<b>SG 2238</b> オーバーラップアーム レフト
	<b>SG 5004</b> オーバーラップアーム レフト		<b>SG 2241</b> ホルター
	<b>SG 5005</b> ベルトコネクター		<b>SG 2243</b> エンドカバー
	<b>SG 5115</b> ジョイント / コネクションブリッジ		<b>SG 2246</b> ロッド PVC $\phi$ 5 mm
	<b>SG 5130</b> ドラビングベルト		<b>SG 2249</b> ホルダー
	<b>SG 6086</b> スプリングストップ		<b>SG 2255</b> ブレーキ
			<b>SG 2613</b> コネクター
			<b>SG 2745</b> 固定式クランクハンドルセット
			<b>SG 3036</b> ブラケット 47 mm
			<b>SG 3181</b> クランプ付ブラケット



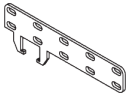
**SG 3182**

クランプ付ブラケット



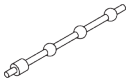
**SG 3825**

クランプ



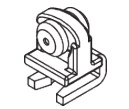
**SG 5003**

オーバーラップアーム ストレート



**SG 6322**

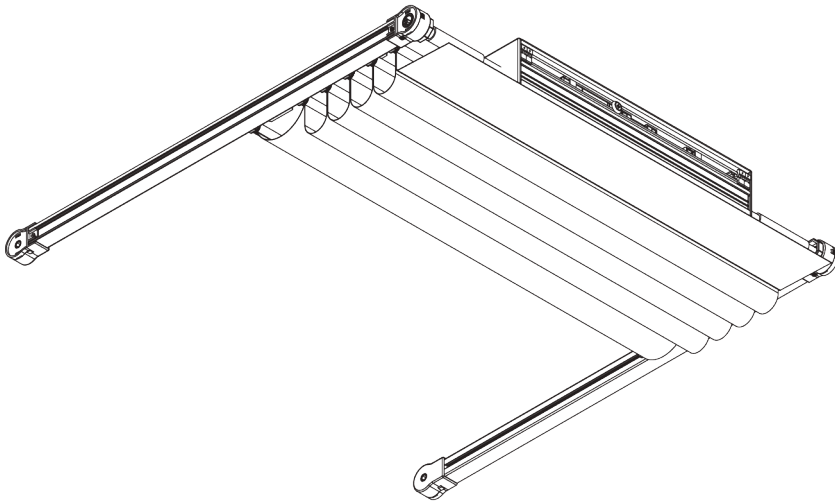
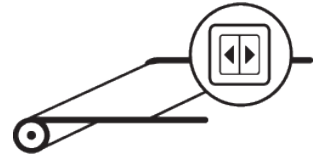
ディスタンスコード



**SG 6340**

ローラー

# SG 2195



## PRODUCT INFORMATION / 製品情報

- 操作方法: 電動操作
- 製作範囲: S (スモール) - L (ラージ)
- 設置範囲: 天井、枠内
- カラー: シルバー、ホワイト
- ファブリック: サイレントグリスファブリックコレクションをご参照ください、お客様からの支給生地もお受けいたします。

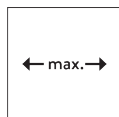
## **Features / 特徴:**

- カーブ加工が可能
- 傾斜窓への設置が可能
- キャンティレバー(羽出し)仕様対応可能
- 特殊形状加工 (台形、変形など)
- 製品3台の連結操作が可能
- オプションによる多彩な制御対応

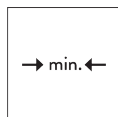
# SYSTEM SPECIFICATIONS / システム仕様

## A. SYSTEM DIMENSIONS / システム寸法範囲

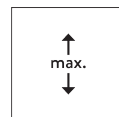
\* タイプ2 / 3:  
SG 2195N



3 m  
(カンチレバーの場合は片側0.8mずつプラス)



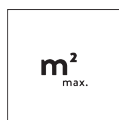
60 cm



6 m



25 kg



18 m<sup>2</sup>

## 最大製品サイズと最大重量 - ストレートシステム

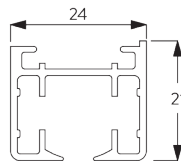
SG 2195	A (m)		B (m)		kg <sub>max.</sub>	m <sup>2</sup> <sub>max.</sub>	
	Type 1	Type 2/3	Type 1	Type 2/3	Type 1/2/3	Type 1/2/3	
	□	2.5	3	6	6	18	18
	▢	2 / 2	2 / 2	6	6	18	24
	▣	1.2 / 1.2 / 1.2	1.2 / 1.2 / 1.2	5	5	18	18
 △ max. 45°	□	2.5	3	6	6	25	18
	▢	2.5 / 2.5	2.5 / 2.5	6	6	25	30
	▣	2 / 2 / 2	2 / 2 / 2	6	6	25	36
	□	2.5	3	6	6	25	18
	▢	2.5 / 2.5	2.5 / 2.5	6	6	25	30
	▣	2 / 2 / 2	2 / 2 / 2	6	6	25	36

# 変形システム

SG 2195	A (m)		B (m)		kg <sub>max</sub>	m <sup>2</sup>
	Type 1	Type 2/3	Type 1	Type 2/3	Type 1/2/3	Type 1/2/3
		2.5	2.5	6	6	18
	2 / 2	2 / 2	6	6	18	24
	1.2 / 1.2 / 1.2	1.2 / 1.2 / 1.2	6	6	18	21.6
	2.5	2.5	6	6	18	15
	1.5 / 1.5	1.5 / 1.5	5	5	18	15
	0.8 / 0.8 / 0.8	0.8 / 0.8 / 0.8	5	5	18	12
	2.5	2.5	4	4	15	10
	1.5 / 1.5	1.5 / 1.5	4	4	15	12
	0.8 / 0.8 / 0.8	0.8 / 0.8 / 0.8	3	3	15	7.2

## B. PROFILE / レール

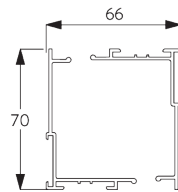
### レールとカーブ加工の情報



**SG 2191**

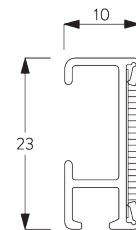
レール

半径:  
✓ >25 cm



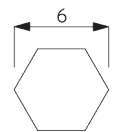
**SG 2151**

レール



**SG 2116**

ボールクロレール



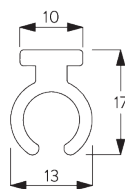
**SG 2111**

六角シャフト



**SG 2156**

シャフト



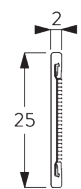
**SG 2231**

クロスレール



**SG 2246**

ロッド PVC φ 5 mm



**SG 2510**

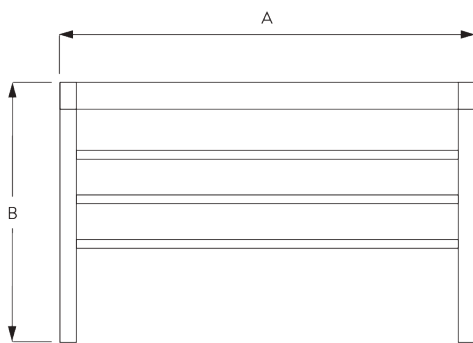
ボールクロレール



**SG 2759**

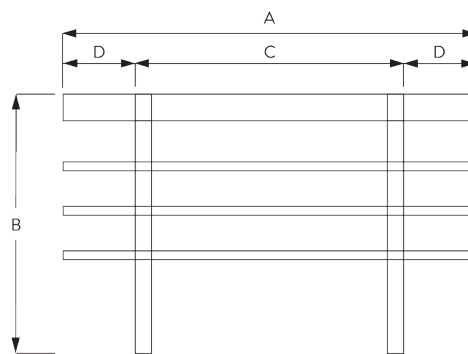
パイプ φ 13 mm

**C. HOW TO  
MEASURE /  
測定方法**



タイプ A:

A: 製品幅  
B: 製品高さ



タイプ B / C:

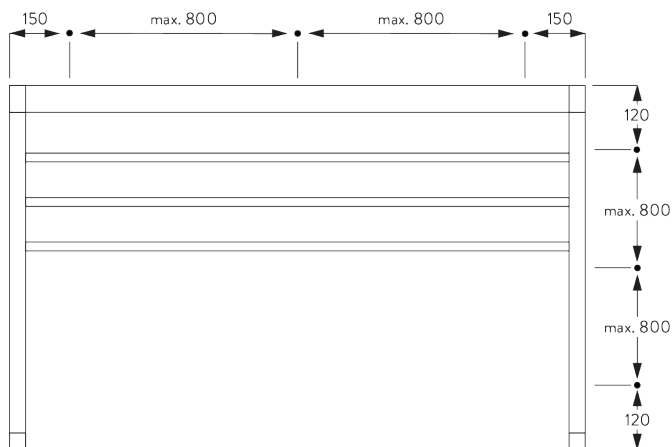
A: 製品幅  
B: 製品高さ  
C: 基本システム  
D: キャンティレバー最大 80 cm

# FITTING / 設置範囲

**A. FITTING  
INFORMATION /  
設置範囲情報**

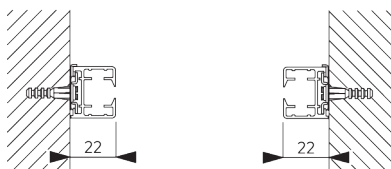
詳細な設置情報については、当社へお問い合わせください。

**ブラケット類の位置**

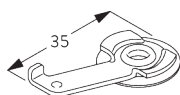


\*日本では max 500 mm となります。

**B. INSIDE  
FITTING /  
枠内設置**



**クランプ SG 3825**

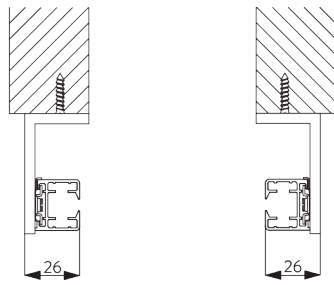


**SG 3825**  
クランプ

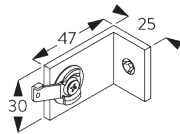


C. FACE FITTING /  
枠外正面設置

ブラケット SG 3181 /  
SG 3182

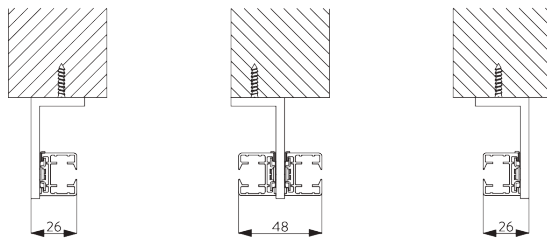


シングルシステム

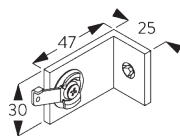


**SG 3181**

クランプ付ブラケット

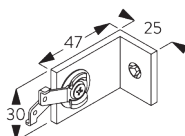


ダブルシステム \* 製品2台連窓



**SG 3181**

クランプ付ブラケット

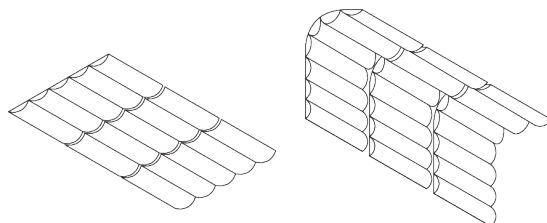


**SG 3182**

クランプ付ブラケット

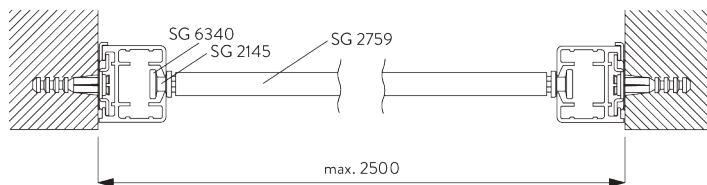
## SYSTEM OPTIONS / システムオプション

A. TWO OR THREE  
CONNECTED  
SYSTEMS / 製品3  
台の連結仕様



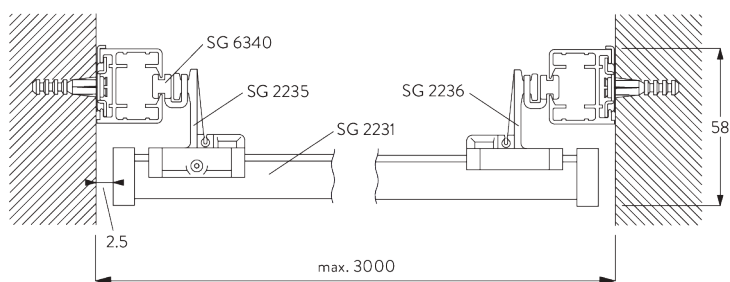
## B. INSTALLATION

### OPTIONS / 設置オプション



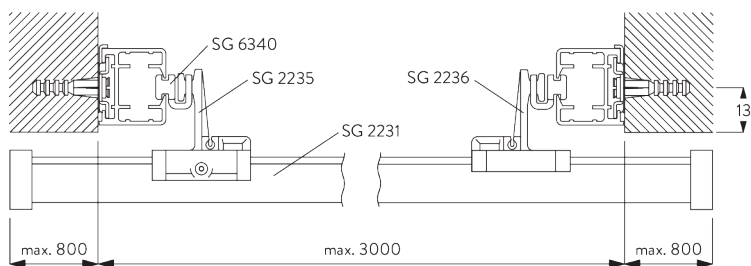
#### タイプ 1

- SG 2145: グライダー
- SG 2759: レール
- SG 6340: ローラー



#### タイプ 2 / SG 2190N

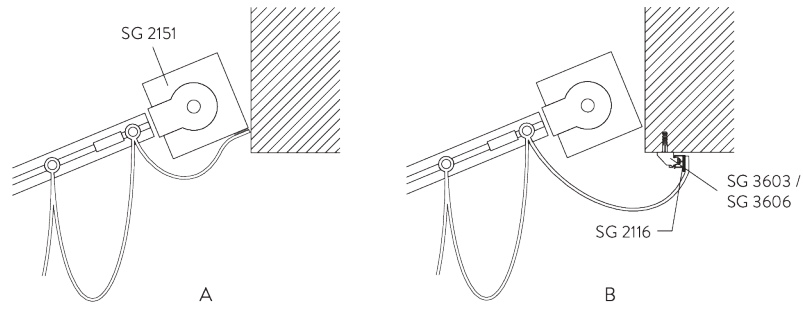
- SG 2231: レール
- SG 2235: グライダー (ネジ付)
- SG 2236: グライダー (ネジなし)
- SG 6340: ローラー



#### タイプ 3 (キャンティレバー仕様) / SG 2190N

- SG 2231: レール
- SG 2235: グライダー (ネジ付)
- SG 2236: グライダー (ネジなし)
- SG 6340: ローラー

### C. FABRIC FIXING / ファブリックの設置



A:ファブリックをバルクロール SG 2116 に固定 ※イラ  
ストは欧州仕様  
B:ファブリックをバルクロール SG 2116 に固定

# MOTORS & CONTROLS / モーター & コントロール

### A. MOTOR FEATURES / モーターの特徴

Motor / モーター	SG 11328
<b>Motor Features / モーターの特徴</b>	
Mechanical end-stop / 自動停止機能	●
Mechanical revolution counter (limited revolution) / 回転式リミットカウンター	●
Noiseless stop / 静音停止機能	●
IP class / IP クラス	IP 44
<b>Control Features / 制御の特徴</b>	
Mains power control / 主電源制御	●
Suitable for most major home automation systems (with suitable interface) / 一般的なホームオートメーションによる制御が可能	●

### B. MOTOR SPECIFICATIONS / モーター仕様

Motor / モーター	電圧 AC	電流	周波数	速度
SG 11328	120 V AC	1.3 A	60 Hz	30 rpm

### C. OPERATING METHODS / 操作方法

詳しくはSilent Glissにお問い合わせください。

壁固定スイッチ



システムは壁固定スイッチによって作動させることができます。

リモコン制御



様々なリモコン制御の利用が可能です。

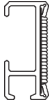
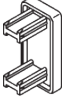
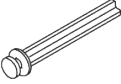

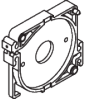
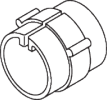


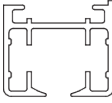
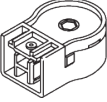
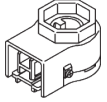
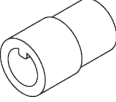
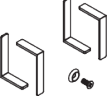
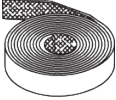
D. WIRING  
DIAGRAMS /  
配線図



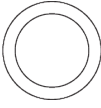

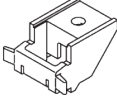
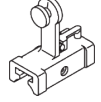
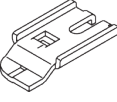
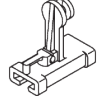
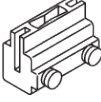
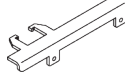
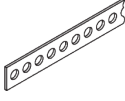
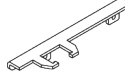

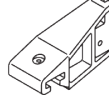
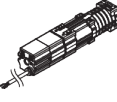

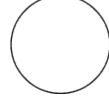
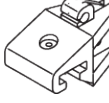
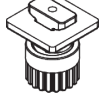

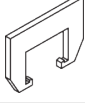
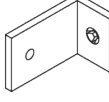
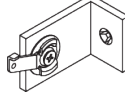
配線図の詳細については、当社へお問い合わせください。

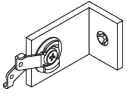
# PARTS / 部品

## A. STANDARD PARTS / 標準部品

	<b>SG 2116</b> ベルクロレール
	<b>SG 2131</b> エンドカバー
	<b>SG 2145</b> グライダー
	<b>SG 2151</b> レール
	<b>SG 2152</b> ベアリングシエル
	<b>SG 2153</b> プーリー
	<b>SG 2154</b> エンドカバー
	<b>SG 2156</b> シャフト
	<b>SG 2191</b> レール
	<b>SG 2193</b> ガイドリターン
	<b>SG 2230</b> ドライブ
	<b>SG 2245</b> シャフトコネクター
	<b>SG 2247</b> モーターパーツセット
	<b>SG 2539</b> テープ

## B. OPTIONAL PARTS / オプション部品

	<b>SG 2759</b> パイプ $\phi$ 13 mm		<b>SG 2231</b> クロスレール
	<b>SG 3603</b> 天井付ブラケット		<b>SG 2235</b> クロスグライダー (ネジ付)
	<b>SG 3832</b> ブラケット		<b>SG 2236</b> クロスグライダー (ネジなし)
	<b>SG 5005</b> ベルトコネクター		<b>SG 2237</b> オーバーラップアーム ライト
	<b>SG 5130</b> ドラビングベルト		<b>SG 2238</b> オーバーラップアーム レフト
	<b>SG 6086</b> スプリングストップ		<b>SG 2241</b> ホルター
	<b>SG 11328</b> チューブラーモーター AC 120V, JA 08/30 soft, UL		<b>SG 2243</b> エンドカバー
			<b>SG 2246</b> ロッド PVC $\phi$ 5 mm
			<b>SG 2249</b> ホルダー
			<b>SG 2255</b> ブレーキ
			<b>SG 2510</b> ベルクロレール
			<b>SG 2613</b> コネクター
			<b>SG 3036</b> ブラケット 47 mm
			<b>SG 3181</b> クランプ付ブラケット



---

**SG 3182**  
クランプ付ブラケット

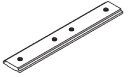
---



---

**SG 3825**  
クランプ

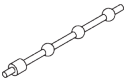
---



---

**SG 5115**  
ジョイント / コネクションブリッジ

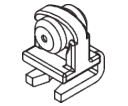
---



---

**SG 6322**  
ディスタンスコード

---

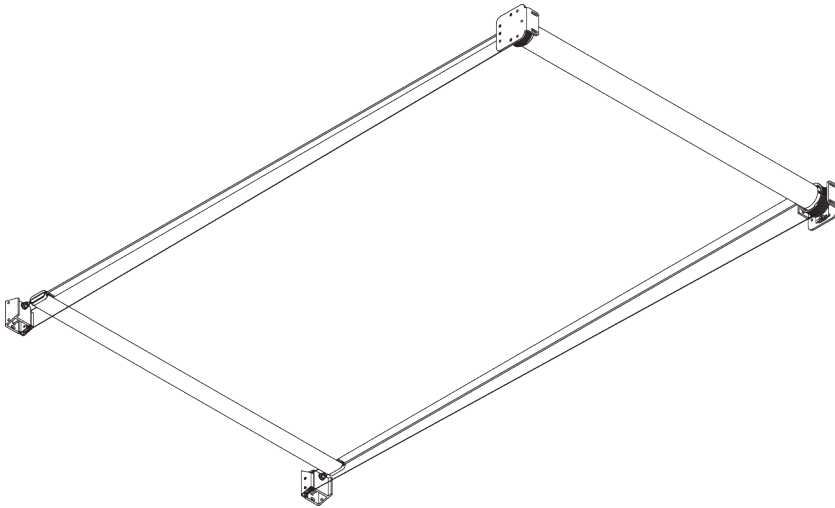
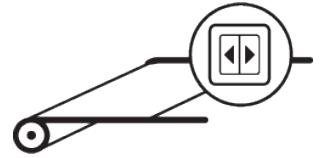


---

**SG 6340**  
ローラー

---

# SG 8600



## PRODUCT INFORMATION / 製品情報【海外取寄せ品】

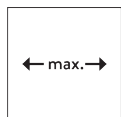
- 操作方法: 電動操作
- 製作範囲: M (ミディアム)~L (ラージ)
- 設置範囲: 天井, 枠内
- カラー: シルバー、ホワイト
- ファブリック: サイレントグリスファブリックコレクションをご参照ください

## **Features / 特徴:**

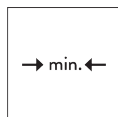
- ローラーブラインドタイプのスカイライトシェーディング
- オプションによる多彩な制御対応
- あらゆる角度への対応可能

# SYSTEM SPECIFICATIONS / システム仕様

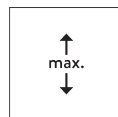
## A. SYSTEM DIMENSIONS / システム寸法範囲



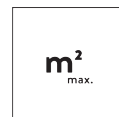
4 m



M: 87 cm  
L: 108 cm



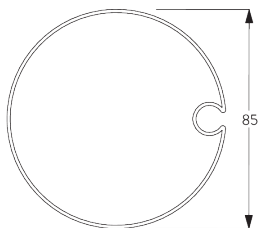
M: 3 m  
L: 6.5 m



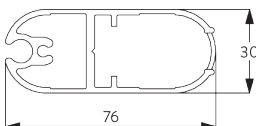
18 m<sup>2</sup>

## B. PROFILE / レール

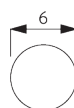
### レールの情報



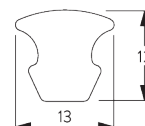
SG 8601  
チューブ  $\phi$  85 mm



SG 8602  
ボトムバー

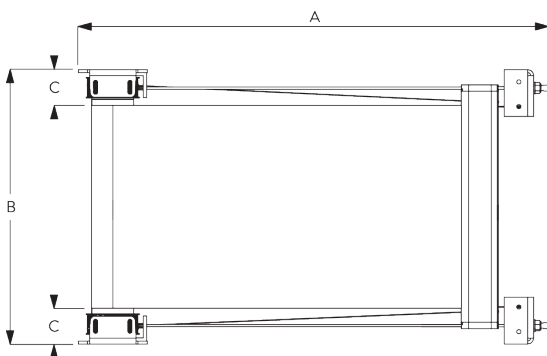


SG 8618  
ファブリックロッド  $\phi$  6 mm



SG 8626  
ストリップカバー

## C. HOW TO MEASURE / 測定方法



A: 製品幅  
B: 製品高さ  
C: ライトギャップ: 75 mm

ブラケットの引っ張り強度: 約 100 kg

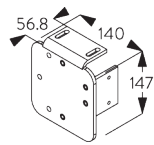
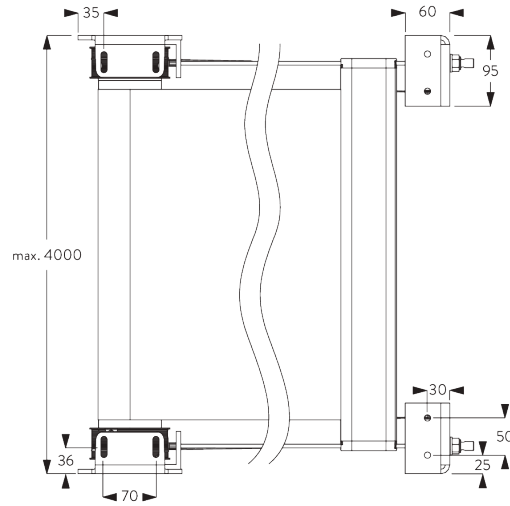
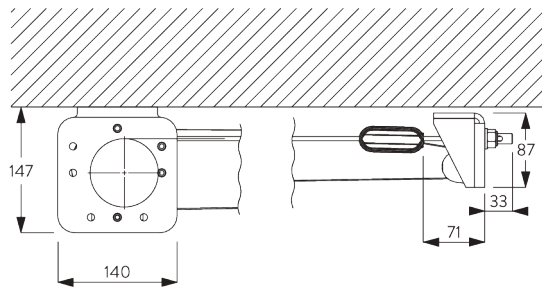
# FITTING / 設置範囲

## A. FITTING INFORMATION / 設置範囲情報

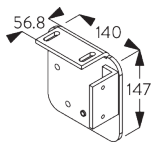
詳細な設置情報については、当社へお問い合わせください。



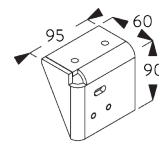
**B. CEILING  
FITTING /  
天井設置**



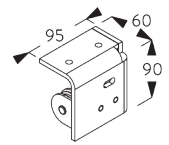
**SG 8606**  
ローラーブラケット シーリング  
レフト



**SG 8607**  
ローラーブラケット シーリング  
ライト

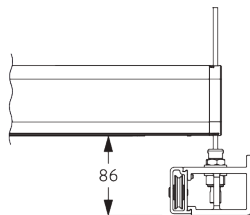
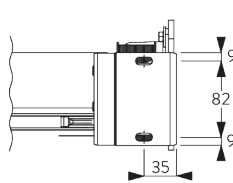
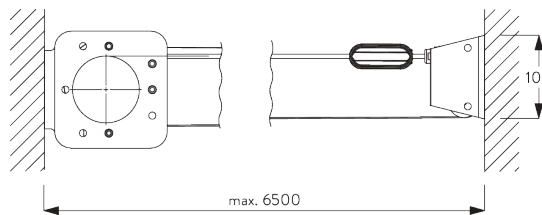


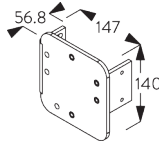
**SG 8608**  
シーリングブラケット&プーリー  
レフト



**SG 8609**  
シーリングブラケット&プーリー  
ライト

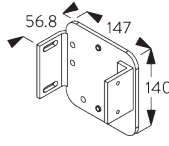
**C. WALL FITTING /  
正面壁設置**





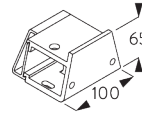
### SG 8611

ローラーブラケット ウォール レフト



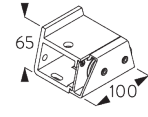
### SG 8612

ローラーブラケット ウォール ライト



### SG 8621

ブラケットサイドプリー / パックレスト



### SG 8622

ブラケットサイドプリー / パックライト

# MOTORS & CONTROLS / モーター & コントロール

## A. MOTOR FEATURES / モーターの特徴

Motor / モーター	SG 8627
<b>Motor Features / モーターの特徴</b>	
Mechanical end-stop / 端部自動停止機能	●
Mechanical revolution counter (limited revolution) / 回転式リミットカウンター	●
IP class / IP クラス	IP 44
<b>Control Features / 制御の特徴</b>	
Mains power control / 主電源制御	●
Suitable for most major home automation systems (with suitable interface) / 一般的なホームオートメーションによる制御が可能	●

## B. MOTOR SPECIFICATIONS / モーター仕様

Motor / モーター	電圧 AC	電流	周波数	回転速度 / 分
SG 8627	120 V AC	1.1 A	60 Hz	18 rpm

## C. OPERATING METHODS / 操作方法

詳しくは *Silent Gliss* にお問い合わせください。

### 壁固定スイッチ



製品は壁固定スイッチによって作動させることができます。

### リモコン制御



様々なリモコン制御の利用が可能です。

D. WIRING  
DIAGRAMS /  
配線図



配線図の詳細については、当社へお問い合わせください。

# PARTS / 部品

## A. STANDARD PARTS / 標準部品



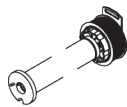
**SG 8601**

チューブ 直径 85 mm



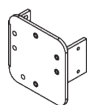
**SG 8602**

ボトムバー



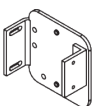
**SG 8604**

スプリング ロング



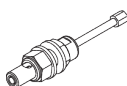
**SG 8611**

ローラーブラケット ウォール レフト



**SG 8612**

ローラーブラケット ウォール ライト



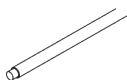
**SG 8616**

ワイヤーガイドセット



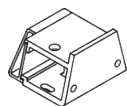
**SG 8618**

ファブリックロッド 直径 6 mm



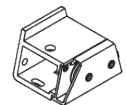
**SG 8619**

テンションワイヤー 直径 1.5 mm



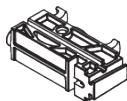
**SG 8621**

ブラケットサイドプーリー / バックレフト



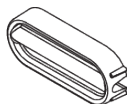
**SG 8622**

ブラケットサイドプーリー / バックライト



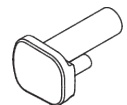
**SG 8623**

ボトムバープーリー



**SG 8624**

エンドカバー



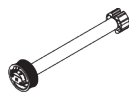
**SG 8625**

ファブリックスパースー



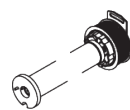
**SG 8626**

ストリップカバー



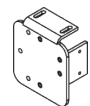
**SG 8627**

モーター AC 120V



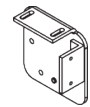
**SG 8603**

スプリング ショート



**SG 8606**

ローラーブラケット シーリング レフト



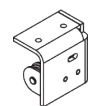
**SG 8607**

ローラーブラケット シーリング ライト



**SG 8608**

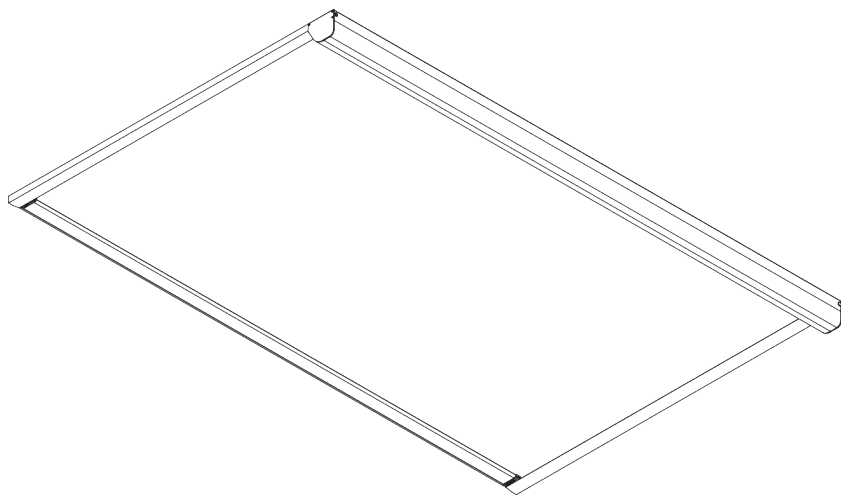
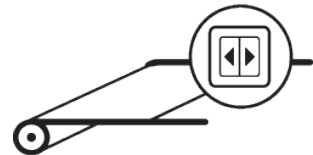
シーリングブラケット&プーリー レフト



**SG 8609**

シーリングブラケット&プーリー ライト

# SG 8640



## PRODUCT INFORMATION / 製品情報【海外取寄せ品】

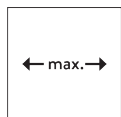
- 操作方法: 電動操作
- 動作範囲: S(スモール) - L(ラージ)
- 設置範囲: 天井、枠内、リセス(埋め込み)
- カラー: ホワイト
- ファブリック: サイレントグリスファブリックコレクションをご参照ください

### **Features / 特徴:**

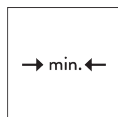
- テンションタイプのロールブラインド
- オプションによる多彩な制御対応
- あらゆる角度への対応可能
- ファブリックとジップのテクノロジー
- 遮光と適切な生地選択

# SYSTEM SPECIFICATIONS / システム仕様

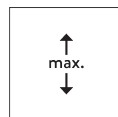
## A. SYSTEM DIMENSIONS / システム寸法範囲



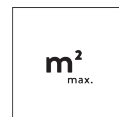
3 m



65 cm



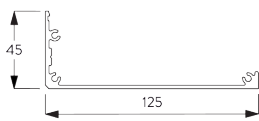
ヘッドボックス S / M: 3 m  
ヘッドボックス L: 4.5 m



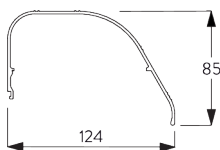
ヘッドボックス S / M: 9 m<sup>2</sup>  
ヘッドボックス L: 13 m<sup>2</sup> / 11 m<sup>2</sup>

## B. PROFILE / レール

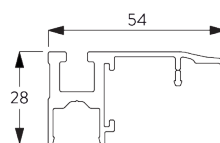
### レールの情報



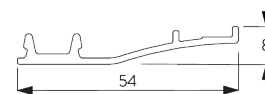
**SG 8641**  
ボックススペース 105x125 mm



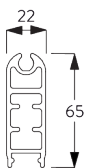
**SG 8642**  
ボックスカバー 105x125 mm



**SG 8643**  
サイドガイドケース



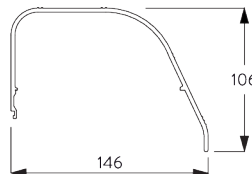
**SG 8644**  
サイドガイドカバー



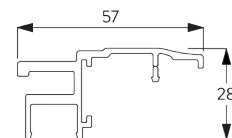
**SG 8645**  
ボトムバー



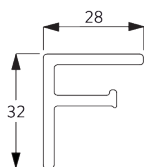
**SG 8661**  
ボックススペース L 126x146 mm



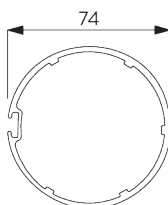
**SG 8662**  
ボックスカバー L 126x146 mm



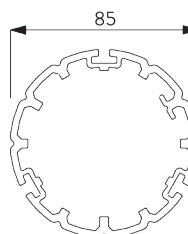
**SG 8663**  
サイドガイドケース



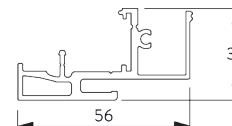
**SG 8664**  
サイドガイド プロファイル



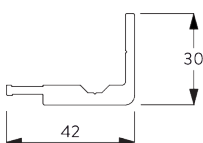
**SG 8665**  
チューブ  $\phi$  74 mm



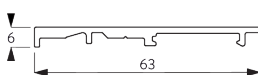
**SG 8666**  
チューブ L  $\phi$  85 mm



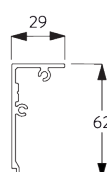
**SG 8672**  
サイドガイドケース



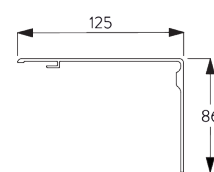
**SG 8673**  
サイドガイド プロファイル



**SG 8674**  
サイドガイドカバー

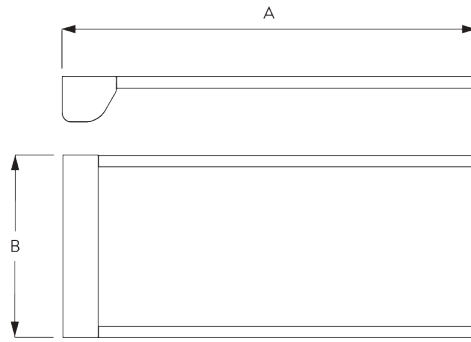


**SG 8677**  
ボックスカバー 105x125 mm



**SG 8678**  
ボックスカバー 105x125 mm

C. HOW TO MEASURE /  
測定方法



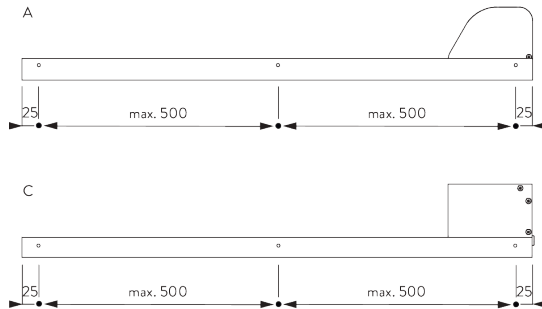
A: 製品幅  
B: 製品高さ

## FITTING / 設置範囲

A. FITTING INFORMATION /  
設置範囲情報

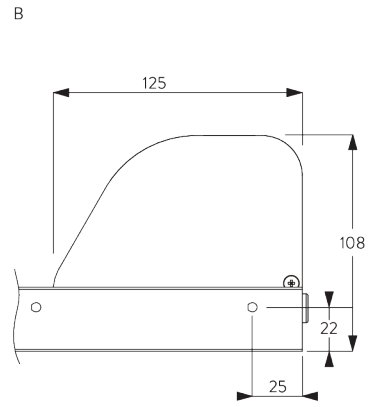
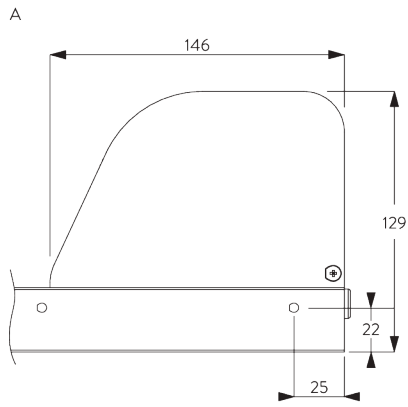
詳細な設置情報については、当社へお問い合わせください。

ブラケット類の位置



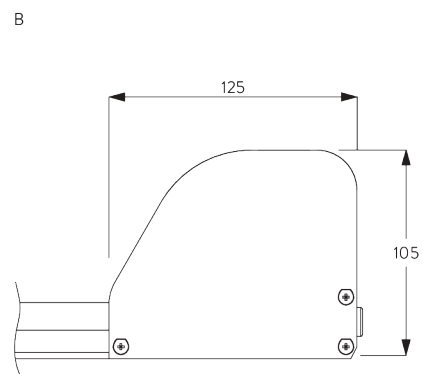
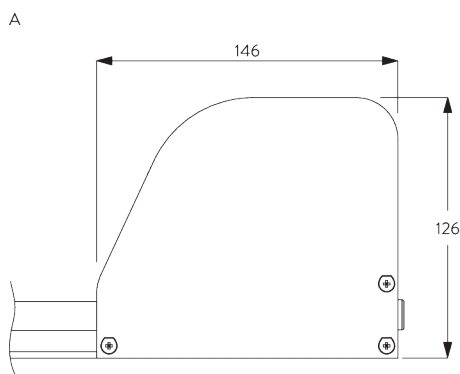
A: 枠内への設置  
B: 天井もしくは正面壁への設置  
C: 埋め込み部への設置

Headbox  
dimensions /  
ヘッドボックスの  
寸法範囲



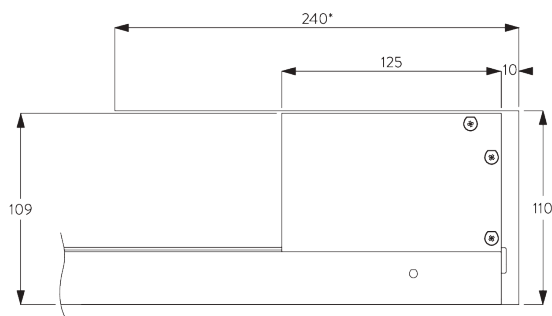
枠内への設置

A:ヘッドボックス L  
B:ヘッドボックス S / M



天井もしくは正面壁への設置

A:ヘッドボックス L  
B:ヘッドボックス S / M

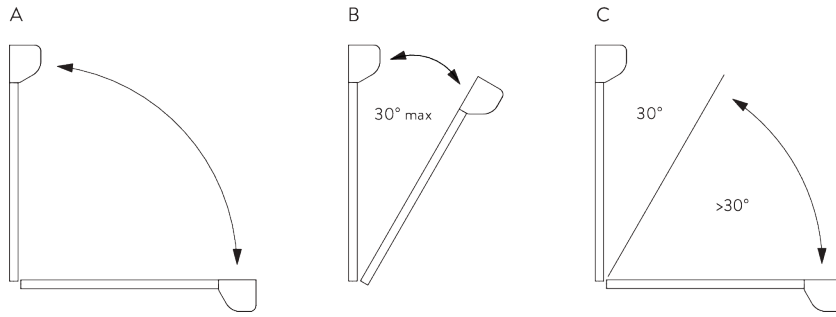


埋め込み部への設置  
リセスヘッドボックス

※ボトムバーを完全格納するための必要な埋め込み寸法



## 設置角度



### A:ヘッドボックス S / M:

幅 3 m × 奥行 3 m、9 m<sup>2</sup> 以内は垂直から水平の角度範囲

### B:ヘッドボックス L:

幅 3 m × 奥行 4.5 m、13 m<sup>2</sup> 以内は垂直から最大 30°

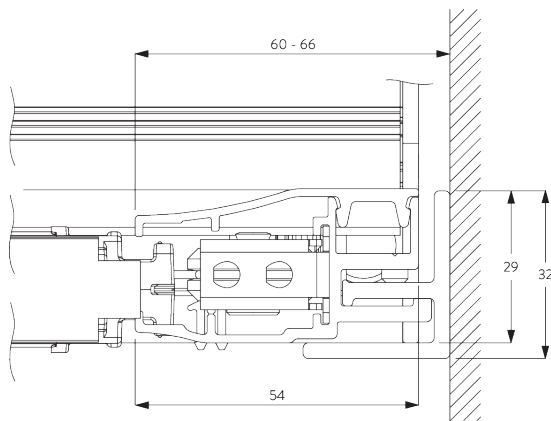
### C:ヘッドボックス L:

幅 2.5 m × 奥行 4.5 m、11 m<sup>2</sup> 以内は水平から最大 60°

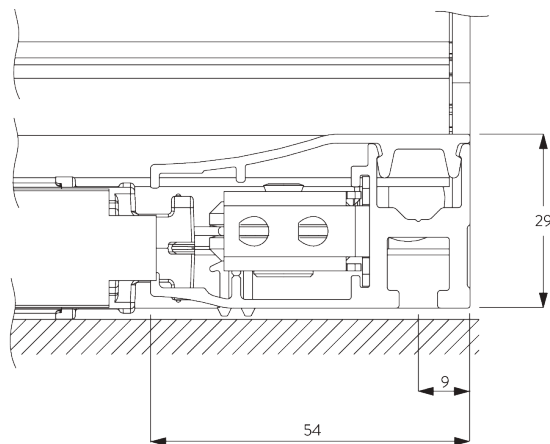
※リセスによる設置は最大幅 3 m × 高さ 3 m 以内は垂直から水平の角度範囲

## B. INSIDE RECESS

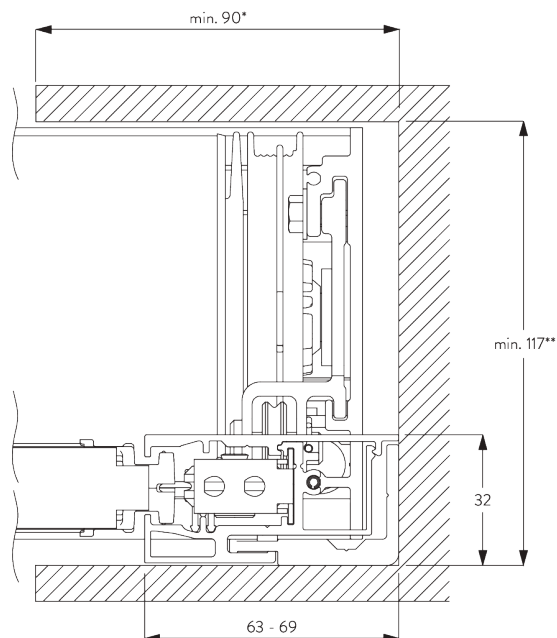
### FITTING / 枠内設置



## C. FACE FITTING / 正面壁設置



**D. CONCEAL  
RECESS  
FITTING /  
埋め込み設置**



※ヘッドボックスの蓋を使用時、ボトムバーのエンドキャップを完全に隠す場合、埋め込みの深さは最低 125 mm 必要です。

# MOTORS & CONTROLS / モーター & コントロール

**A. MOTOR  
FEATURES /  
モーターの特徴**

Motor / モーター	SG 8657 / SG 8658
<b>Motor Features / モーターの特徴</b>	
Soft start / stop / ソフトスタート ストップ機能	●
Electronic end-stop / 自動停止機能	●
Electronic revolution counter (unlimited revolution) / 回転式リミットカウンター	●
Cable connectable with plug into motor / プラグ付モーター	●
IP class / IP クラス	IP 30
<b>Control Features / 制御の特徴</b>	
Mains power control / 主電源制御	●
Suitable for most major home automation systems (with suitable interface) 一般的なホームオートメーションによる制御が可能	●

**B. MOTOR  
SPECIFICATIONS  
/ モーター仕様**

Motor / モーター	電圧 AC	電流	周波数	回転速度 / 分
SG 8657 / SG 8658	100-240 V AC	0.8 A	50 / 60 Hz	12 rpm

**C. OPERATING  
METHODS /  
操作方法**

詳しくは*Silent Gliss*にお問い合わせください。

**壁固定スイッチ**



システムは壁固定スイッチによって作動させることができます。

**リモコン制御**



様々なリモコン制御の利用が可能です

**D. WIRING  
DIAGRAMS /  
配線図**





配線図の詳細については、当社へお問い合わせください。



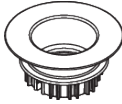




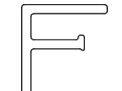


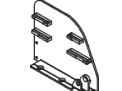
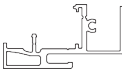


# PARTS / 部品

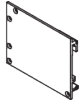
## A. STANDARD PARTS / 標準部品

	<b>SG 8619</b> テンションワイヤー $\phi$ 1.5 mm
	<b>SG 8641</b> ボックスケース 105x125 mm
	<b>SG 8642</b> ボックスカバー 105x125 mm
	<b>SG 8643</b> サイドガイドケース
	<b>SG 8644</b> サイドガイドカバー
	<b>SG 8645</b> ボトムカバー
	<b>SG 8646</b> ケーブルスプール レフト
	<b>SG 8647</b> ケーブルスプール ライト
	<b>SG 8648</b> チューブアダプター
	<b>SG 8649</b> ブレイ
	<b>SG 8656</b> スプリング
	<b>SG 8657</b> モーターキット
	<b>SG 8659</b> ジップレール
	<b>SG 8665</b> チューブ $\phi$ 74 mm

	<b>SG 8667</b> エンドカバー レフト 105x125 mm
	<b>SG 8668</b> エンドカバー ライト 105x125 mm

## B. OPTIONAL PARTS / オプション部品

	<b>SG 8651</b> ケーブルスプール レフト L
	<b>SG 8652</b> ケーブルスプール ライト L
	<b>SG 8653</b> チューブアダプター L
	<b>SG 8658</b> モーターキット L
	<b>SG 8661</b> ボックスケース L 126x146 mm
	<b>SG 8662</b> ボックスカバー L 126x146 mm
	<b>SG 8663</b> サイドガイドケース
	<b>SG 8664</b> サイドガイド プロファイル
	<b>SG 8666</b> チューブ L $\phi$ 85 mm
	<b>SG 8669</b> エンドカバー レフト L 126x146 mm
	<b>SG 8671</b> エンドカバー ライト L 126x146 mm
	<b>SG 8672</b> サイドガイドケース
	<b>SG 8673</b> サイドガイド プロファイル
	<b>SG 8674</b> サイドガイドカバー

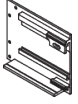


---

**SG 8675**

エンドカバー レフト 105x125  
mm

---



---

**SG 8676**

エンドカバー ライト 105x125  
mm

---



---

**SG 8677**

ボックスカバー 105x125 mm

---



---

**SG 8678**

ボックスカバー 105x125 mm

---





## *The Architects of Silence*

*Silent Gliss is the leading global supplier of premium interior window treatments. Since 1952 we have been tirelessly committed to the development of the world's smoothest, quietest systems using state of the art technology.*

*Driven by customer needs, Silent Gliss offers functional and durable products. Expert technical advice coupled with installation and support services complete the offer. Silent Gliss stands for innovative, sustainable, tailor made solutions, exceptional design and first-class quality.*

**Silent Gliss Corporation**

4F Sanko Bldg.

9-9 Yotsuyasakamachi,

Shinjuku-ku

160-0002 Tokyo

Japan

**T Tokyo** 03 3350 4809

**T Osaka** 06 6626 2810

salestokyo@silentgliss.co.jp

salesosaka@silentgliss.co.jp

**silentgliss.co.jp**