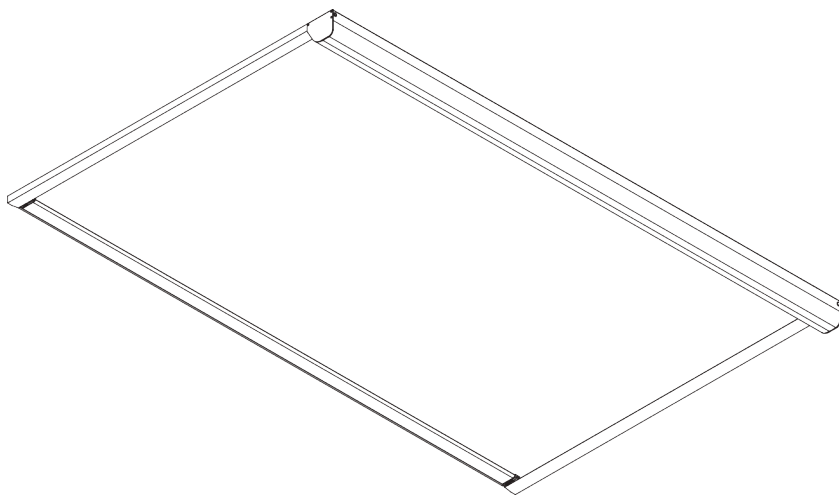


SG 8640



PRODUCT INFORMATION / 製品情報【海外取寄せ品】

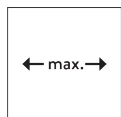
- 操作方法: 電動操作
- 動作範囲: S(スモール) - L(ラージ)
- 設置範囲: 天井、枠内、リセス(埋め込み)
- カラー: ホワイト
- ファブリック: サイレントグリスファブリックコレクションをご参照ください

Features / 特徴:

- テンションタイプのロールブラインド
- オプションによる多彩な制御対応
- あらゆる角度への対応可能
- ファブリックとジップのテクノロジー
- 遮光と適切な生地選択

SYSTEM SPECIFICATIONS / システム仕様

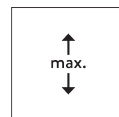
A. SYSTEM DIMENSIONS / システム寸法範囲



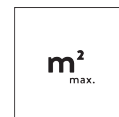
3 m



65 cm



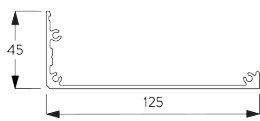
ヘッドボックス S / M: 3 m
ヘッドボックス L: 4.5 m



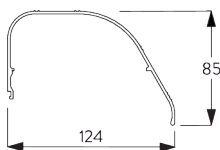
ヘッドボックス S / M: 9 m²
ヘッドボックス L: 13 m² / 11 m²

B. PROFILE / レール

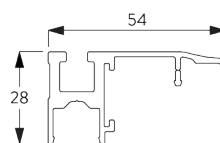
レールの情報



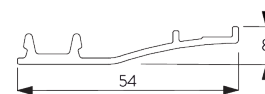
SG 8641
ボックススペース 105x125 mm



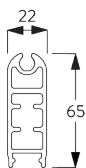
SG 8642
ボックスカバー 105x125 mm



SG 8643
サイドガイドケース



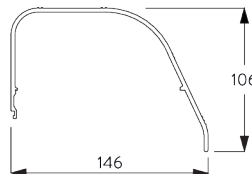
SG 8644
サイドガイドカバー



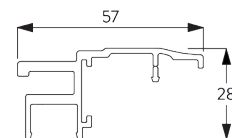
SG 8645
ボトムバー



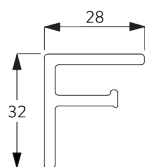
SG 8661
ボックススペース L 126x146 mm



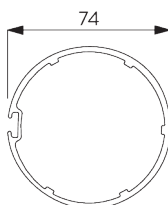
SG 8662
ボックスカバー L 126x146 mm



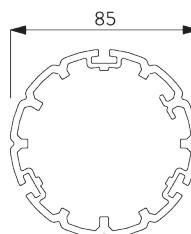
SG 8663
サイドガイドケース



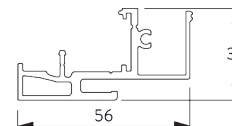
SG 8664
サイドガイド プロファイル



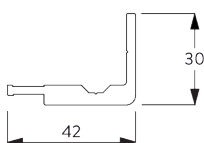
SG 8665
チューブ \varnothing 74 mm



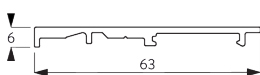
SG 8666
チューブ L \varnothing 85 mm



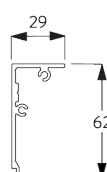
SG 8672
サイドガイドケース



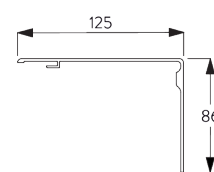
SG 8673
サイドガイド プロファイル



SG 8674
サイドガイドカバー

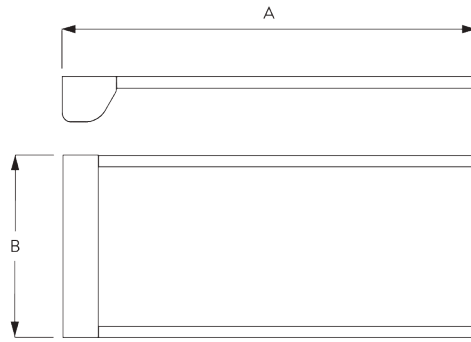


SG 8677
ボックスカバー 105x125 mm



SG 8678
ボックスカバー 105x125 mm

C. HOW TO MEASURE /
測定方法



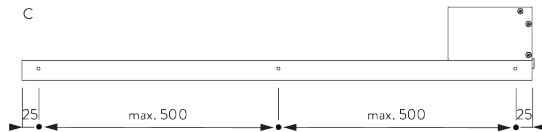
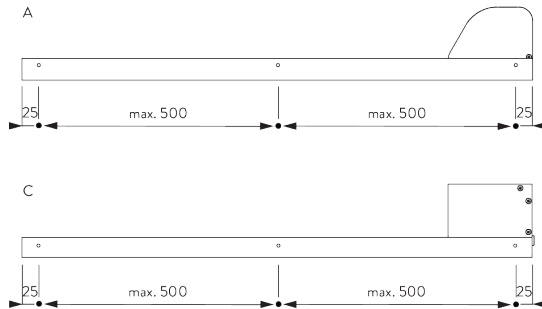
A: 製品幅
B: 製品高さ

FITTING / 設置範囲

A. FITTING INFORMATION /
設置範囲情報

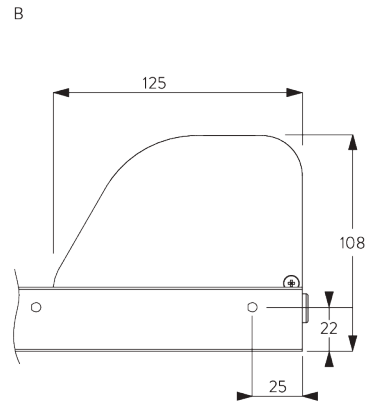
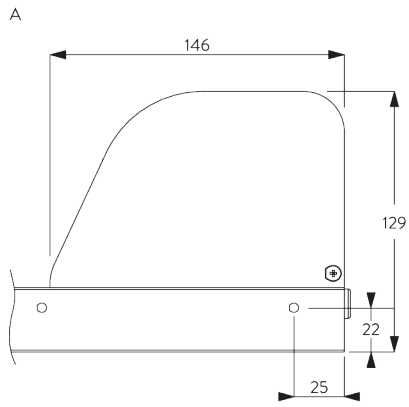
詳細な設置情報については、当社へお問い合わせください。

ブラケット類の位置



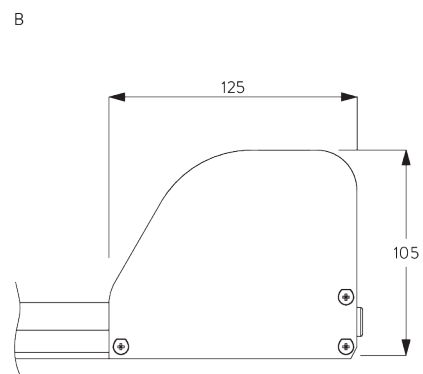
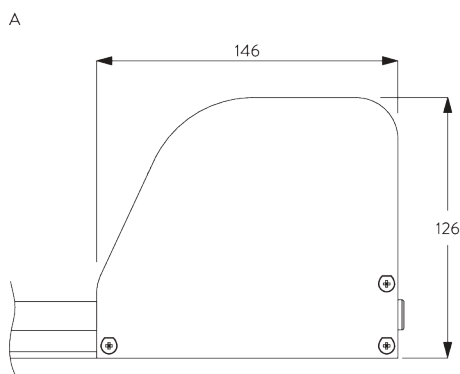
A: 枠内への設置
B: 天井もしくは正面壁への設置
C: 埋め込み部への設置

Headbox
dimensions /
ヘッドボックスの
寸法範囲



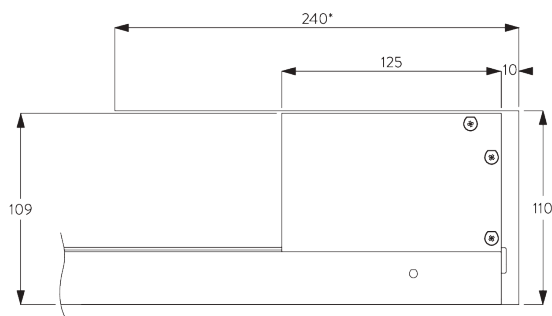
枠内への設置

A:ヘッドボックス L
B:ヘッドボックス S / M



天井もしくは正面壁への設置

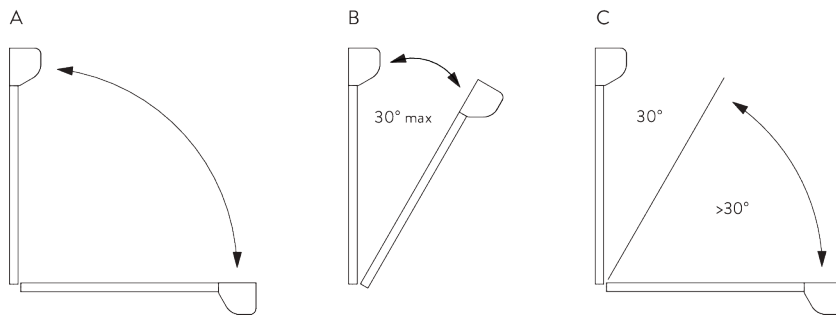
A:ヘッドボックス L
B:ヘッドボックス S / M



埋め込み部への設置
リセスヘッドボックス

※ボトムバーを完全格納するための必要な埋め込み寸法

設置角度



A:ヘッドボックス S / M:

幅 3 m × 奥行 3 m、9 m² 以内は垂直から水平の角度範囲

B:ヘッドボックス L:

幅 3 m × 奥行 4.5 m、13 m² 以内は垂直から最大 30°

C:ヘッドボックス L:

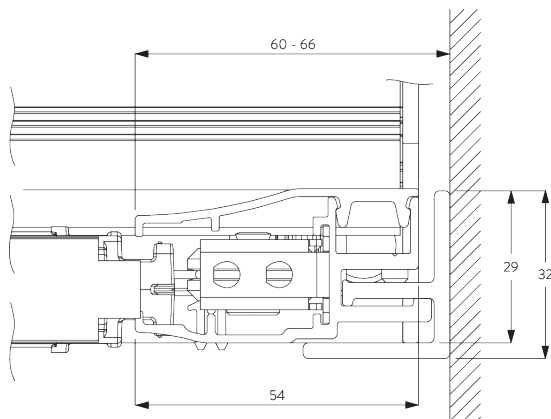
幅 2.5 m × 奥行 4.5 m、11 m² 以内は水平から最大 60°

※リセスによる設置は最大幅 3 m × 高さ 3 m 以内は垂直から水平の角度範囲

B. INSIDE RECESS

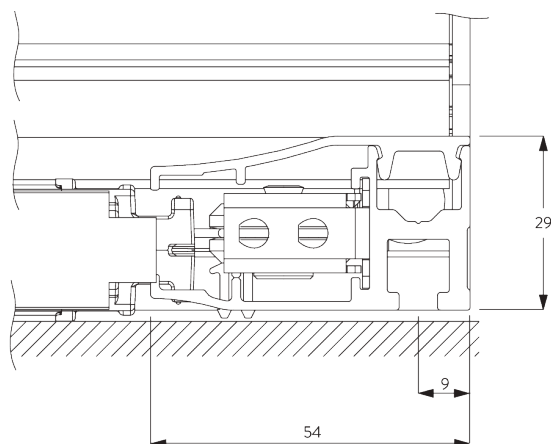
FITTING /

枠内設置

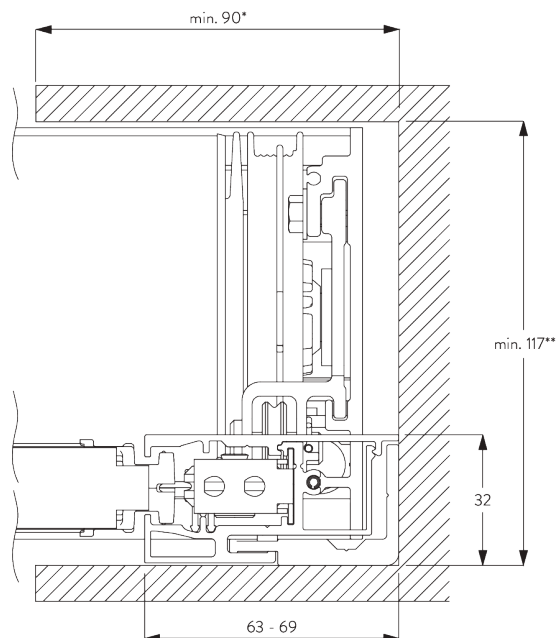


C. FACE FITTING /

正面壁設置



**D. CONCEAL
RECESS
FITTING /
埋め込み設置**



※ヘッドボックスの蓋を使用時、ボトムバーのエンドキャップを完全に隠す場合、埋め込みの深さは最低 125 mm 必要です。

MOTORS & CONTROLS / モーター & コントロール

**A. MOTOR
FEATURES /
モーターの特徴**

| | |
|---|-------------------|
| Motor / モーター | SG 8657 / SG 8658 |
| Motor Features / モーターの特徴 | |
| Soft start / stop / ソフトスタート ストップ機能 | ● |
| Electronic end-stop / 自動停止機能 | ● |
| Electronic revolution counter (unlimited revolution) / 回転式リミットカウンター | ● |
| Cable connectable with plug into motor / プラグ付モーター | ● |
| IP class / IP クラス | IP 30 |
| Control Features / 制御の特徴 | |
| Mains power control / 主電源制御 | ● |
| Suitable for most major home automation systems (with suitable interface) 一般的なホームオートメーションによる制御が可能 | ● |

**B. MOTOR
SPECIFICATIONS
/ モーター仕様**

| Motor / モーター | 電圧 AC | 電流 | 周波数 | 回転速度 / 分 |
|-------------------|--------------|-------|------------|----------|
| SG 8657 / SG 8658 | 100-240 V AC | 0.8 A | 50 / 60 Hz | 12 rpm |

**C. OPERATING
METHODS /
操作方法**

詳しくは*Silent Gliss*にお問い合わせください。

壁固定スイッチ



システムは壁固定スイッチによって作動させることができます。

リモコン制御



様々なリモコン制御の利用が可能です

**D. WIRING
DIAGRAMS /
配線図**





配線図の詳細については、当社へお問い合わせください。



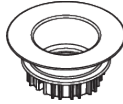











PARTS / 部品

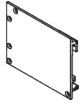
A. STANDARD PARTS / 標準部品

| | |
|--|---|
|  | SG 8619 テンションワイヤー ϕ 1.5 mm |
|  | SG 8641 ボックスケース 105x125 mm |
|  | SG 8642 ボックスカバー 105x125 mm |
|  | SG 8643 サイドガイドケース |
|  | SG 8644 サイドガイドカバー |
|  | SG 8645 ボトムバー |
|  | SG 8646 ケーブルスプール レフト |
|  | SG 8647 ケーブルスプール ライト |
|  | SG 8648 チューブアダプター |
|  | SG 8649 ブーリー |
|  | SG 8656 スプリング |
|  | SG 8657 モーターキット |
|  | SG 8659 ジップレール |
|  | SG 8665 チューブ ϕ 74 mm |

| | |
|---|---|
|  | SG 8667 エンドカバー レフト 105x125 mm |
|  | SG 8668 エンドカバー ライト 105x125 mm |

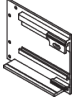
B. OPTIONAL PARTS / オプション部品

| | |
|---|---|
|  | SG 8651 ケーブルスプール レフト L |
|  | SG 8652 ケーブルスプール ライト L |
|  | SG 8653 チューブアダプター L |
|  | SG 8658 モーターキット L |
|  | SG 8661 ボックスケース L 126x146 mm |
|  | SG 8662 ボックスカバー L 126x146 mm |
|  | SG 8663 サイドガイドケース |
|  | SG 8664 サイドガイド プロファイル |
|  | SG 8666 チューブ L ϕ 85 mm |
|  | SG 8669 エンドカバー レフト L 126x146 mm |
|  | SG 8671 エンドカバー ライト L 126x146 mm |
|  | SG 8672 サイドガイドケース |
|  | SG 8673 サイドガイド プロファイル |
|  | SG 8674 サイドガイドカバー |



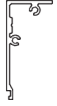
SG 8675

エンドカバー レフト 105x125
mm



SG 8676

エンドカバー ライト 105x125
mm



SG 8677

ボックスカバー 105x125 mm



SG 8678

ボックスカバー 105x125 mm
